

取扱説明書

MICHAELANASTASSIADES CUP WALL



このたびは、YAMAGIWAの照明器具をお買い上げいただきまして誠にありがとうございます。
この説明書をよくごらんのうえ、正しく取り付け、正しくご使用ください。
お読みになりましたら、この取扱説明書は大切に保管してください。
●電気工事は電気工事店（有資格者）におまかせください。一般の方の工事は法律で禁止されています。

目次

- 1 ページ：照明器具の取付（施工）についての安全上のご注意
- 2 ページ：部品名称と取付方法、定格表
- 3 ページ：設置ボックス使用手順、器具使用の安全上のご注意
- 4 ページ：保守とお手入れ、アフターサービスのお問い合わせ

保管用

取説No.133K-728K_A3

ご不明な点がありましたら
販売店にご相談ください。

照明器具の取付（施工）についての安全上のご注意

警告

!	<p>火災のおそれがあります</p> <ul style="list-style-type: none"> ◇電源接続の際は、取扱説明書の取付方法にしたがって確実に行ってください。 ◇電気工事は電気設備技術基準及び内線規程にしたがって確実に行ってください。
	<p>落下によるけがのおそれがあります</p> <ul style="list-style-type: none"> ◇取付は取扱説明書の取付方法にしたがって確実に行ってください。 ◇器具の取付けは、取付場所の強度を確認し、質量に耐える所に確実に行ってください。強度が不足している場合は、補強工事をしてから取付けてください。
	<p>感電のおそれがあります</p> <ul style="list-style-type: none"> ◇工事が完了するまでは、必ず電源を切っておいてください。 ◇アース工事が必要な器具は電気設備基準及び内線規程にしたがって確実に行ってください。
⚠	<p>火災のおそれがあります</p> <ul style="list-style-type: none"> ◇器具と被照射面との距離に指定のある器具は、指定距離より近くに取付けしないでください。 ◇器具指定以外のランプを取付けしないでください。
⊘	<p>落下によるけがのおそれがあります</p> <ul style="list-style-type: none"> ◇不安定な場所や、振動、衝撃の多い場所では使用しないでください。 ◇取付部まわりに極端な突出部のある天井には取付けしないでください。

注意

- ◇電気工事は電気工事店（有資格者）におまかせください。一般の方の工事は法律で禁止されています。
- ◇施工は取扱説明書にしたがい確実に行ってください。施工に不備があると落下・感電・火災の原因となります。
- ◇表示された電源電圧（定格電圧±6%）以外の電圧で使用しないでください。感電・火災の原因となります。
- ◇器具の使用環境温度は5～35℃、湿度85%以下の場所に設置してください。高温、高湿度の環境で使用すると火災の原因となります。
- ◇本製品は一般屋内用器具です。風呂場等の湿気や水気の多い場所では使用できません。屋外では使用できません。
- ◇器具を改造しないでください。落下・感電・火災の原因となります。
- ◇調光器に対応していない器具は調光器を使用しないでください。

お願い

電気工事店様へ…工事が終わりましたら、この取扱説明書を、必ずお客様へお渡しください。

保守とお手入れのしかた

注意

必ず電源を切って行なってください。感電・やけどの原因となります。

- ◇器具のお手入れの際に、ガソリンやシンナー、ベンジン等揮発物で拭いたり、殺虫剤をかけたりしないでください。変色・破損の原因となります。
- ◇汚れがひどい場合は、やわらかい布を中性洗剤に浸し固くしぼってふき取り、やわらかい布で乾拭きしてください。
- ◇金属磨き、サンドペーパー等は器具を痛めますので使用しないでください。
- ◇ガラス、陶器類はこわれやすい材料です。乱暴に扱わないでください。
- ◇引きひも付きの器具は、引きひもをゆっくり操作してください。急に引っ張ったり、はじいたりしないでください。
- ◇LEDの光色・明るさには若干の個体差があります。あらかじめご了承ください。
- また、周囲環境（温度）により、ランプの保護機能が働き、照度が落ちる場合があります。
- ◇明るく安全に使用していただくために、器具を定期的に（6か月に1回程度）清掃、点検してください。

注意

- ◇器具の近くに温度の高くなるストーブや発熱体を置かないようにしてください。器具の変形や火災の原因となります。
- ◇器具に水をかけたり、水の中につけて洗わないでください。感電・火災の原因となります。
- ◇器具を無理に回転させたり、振動や衝撃を加えたりしないでください。器具破損・落下の原因となります。
- ◇器具の可動範囲をこえて無理に操作しないでください。不備がありますと、器具破損・落下の原因となります。
- ◇器具の使用環境温度は5～35℃、湿度85%以下の環境でご使用ください。高温、高湿度の環境で使用すると火災の原因となります。
- ◇明るく安全に使用していただくために、器具を定期的に（6ヶ月に1回程度）清掃、点検してください。
 - ・器具のネジや部品のゆるみがないか、損傷、脱落、コードの痛みがないかお調べください。
 - ・プラグ付器具は、プラグやコンセントまわりのゴミやほこりを乾いたやわらかい布で取り除いてください。
- ◇3～5年に1回は、電気工事店等の専門家による点検を実施していただき、不具合がありましたら交換ください。
- ◇照明器具には寿命があります。設置後およそ8～10年経過しますと外観に異常が無くても内部の劣化は進行しています。必ず点検・交換をしてください。
 - 点検せずに長時間使い続けると感電・火災・発熱・性能劣化のおそれがあります。
- （使用条件は周囲温度30℃、1日10時間点灯、年間3,000時間点灯。JIS C8105-1解説による）
- ◇周囲温度が高い場合、連続点灯時間が長い場合は寿命が短くなります。

アフターサービスのお問合せ



商品に関するご相談及びお問合せは、器具本体の表示に書いてある型番をご確認のうえ、お買い上げいただきました販売店・工事店へご連絡ください。部品についてのお問合せは「部品名称」のイラストをご参照ください。

お客様相談窓口

弊社ホームページのお問合せフォーム
よりご相談ください。

<https://www.yamagiwa.co.jp/contact/>

※ お電話によるお問合せは承っておりません。

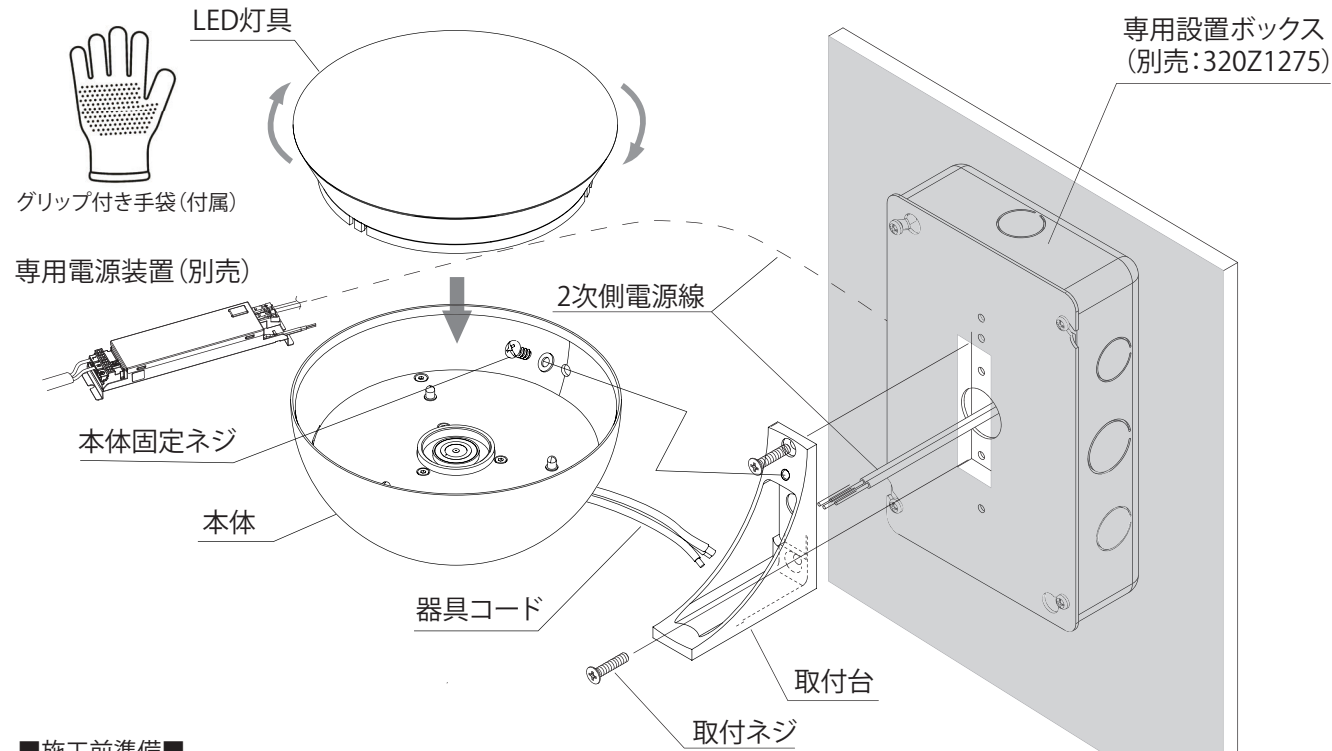


部品名称と取付方法

※図は器具の一部を省略、簡略化したものです。

△ 注意 必ず電源を切って行ってください。感電・やけどの原因になります。

※専用電源装置は点検口の近くやメンテナンスが可能な場所に設置してください。



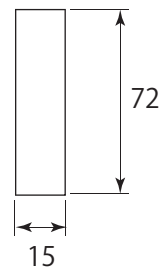
■施工前準備■

1. 専用設置ボックスの取付
 - ・器具設置位置の壁面内部に事前に専用設置ボックス (別売:320Z1275) を設置してください。
2. 設置面の施工
 - ・壁材等の器具設置面に取付穴の開口をあけてください (右図参照)
 - ・設置面を施工し、開口部より二次側電源線を露出させておいてください。

■取付方法■

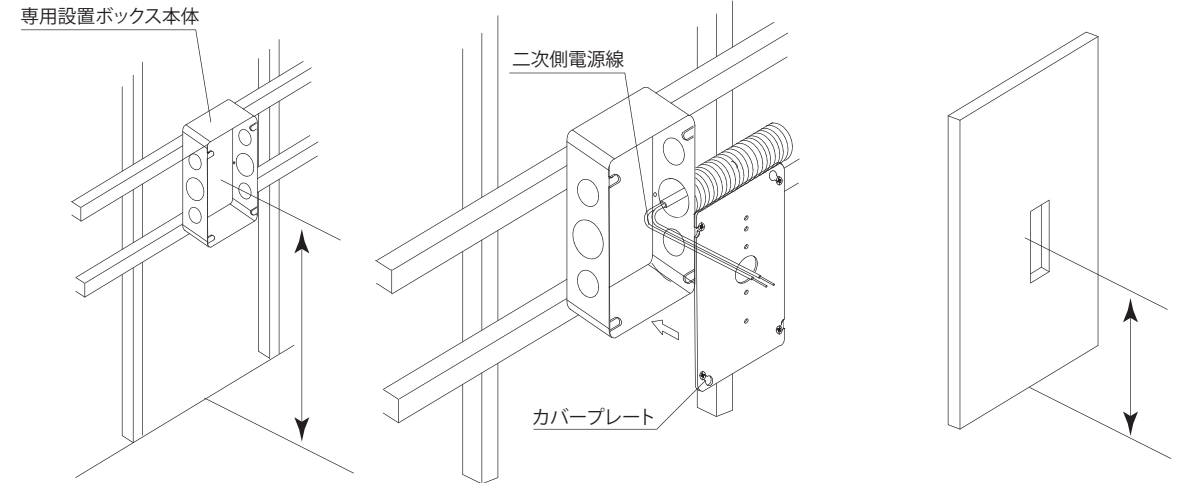
3. 器具コードの結線
 - ・器具コードを二次側電源線と結線し、結線部及びコードを設置ボックス内に収納してください。
4. 器具の取付
 - ・取付台を取付ネジ (M4皿ネジ) で設置ボックスに固定します。
 - ・本体を取付台に本体固定ネジでセットしてください。
5. LED灯具の取付
 - ・LED灯具を本体に軽く押し付けながら回転させて取り付けてください。
 - ・LED灯具が本体上面よりわずかに下がった位置に収まっていることを目安に、正しく取り付けられていることを確認してください。
 - ※回しにくい場合は、付属のグリップ付き手袋を使用してください。
6. 点灯動作確認
 - ・電源を入れて点灯させてください。

●取付穴寸法図

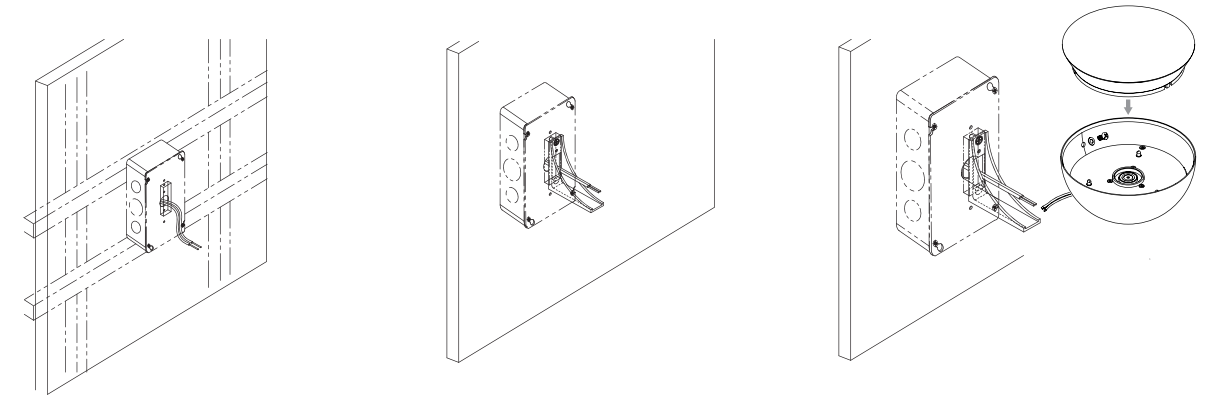


設置ボックス設置手順 (別売:320Z1275)

- ①取付面の壁を施工する前に、専用設置ボックスを正規の位置に設置する。
- ②設置した専用ボックスに二次側電源線を通し、カバープレートをネジで固定します。
- ③壁材に器具の取付穴を開けて下さい。(前頁の取付穴寸法図参照)



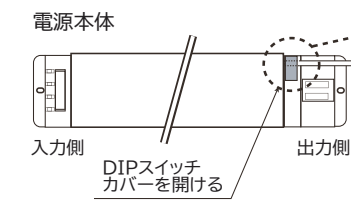
- ④壁材を設置し、開口部から二次側電源線を露出させておきます。
- ⑤電源線を取付台に通し、壁面に固定して下さい。
- ⑥器具コードと結線して、器具の取付手順に従い、本体、セードを取付けてください。



電源の電流値設定方法

電源は電流値可変タイプです。商品を正しく使用するため、DIPスイッチを右図のように設定してください。

注) 出荷時の設定のまま電源を使用すると、器具のLED光源が暗い状態で点灯します。必ずスイッチを操作してください。



7090TI35/100-242/1A0/CS/DIM

電流値: 350mA

- ON OFF L0
 - ON OFF L1
 - ON OFF L2
 - ON OFF L3
 - ON OFF L4
 - ON OFF L5
 - ON OFF L6
 - ON OFF L7
 - ON OFF L8
 - ON OFF L9
 - ON OFF L10
 - ON OFF L11
 - ON OFF L12
 - ON OFF L13
 - ON OFF L14
 - ON OFF L15
 - ON OFF L16
 - ON OFF L17
 - ON OFF L18
 - ON OFF L19
 - ON OFF L20
 - ON OFF L21
 - ON OFF L22
 - ON OFF L23
 - ON OFF L24
 - ON OFF L25
 - ON OFF L26
 - ON OFF L27
 - ON OFF L28
 - ON OFF L29
 - ON OFF L30
 - ON OFF L31
 - ON OFF L32
 - ON OFF L33
 - ON OFF L34
 - ON OFF L35
 - ON OFF L36
 - ON OFF L37
 - ON OFF L38
 - ON OFF L39
 - ON OFF L40
 - ON OFF L41
 - ON OFF L42
 - ON OFF L43
 - ON OFF L44
 - ON OFF L45
 - ON OFF L46
 - ON OFF L47
 - ON OFF L48
 - ON OFF L49
 - ON OFF L50
 - ON OFF L51
 - ON OFF L52
 - ON OFF L53
 - ON OFF L54
 - ON OFF L55
 - ON OFF L56
 - ON OFF L57
 - ON OFF L58
 - ON OFF L59
 - ON OFF L60
 - ON OFF L61
 - ON OFF L62
 - ON OFF L63
 - ON OFF L64
 - ON OFF L65
 - ON OFF L66
 - ON OFF L67
 - ON OFF L68
 - ON OFF L69
 - ON OFF L70
 - ON OFF L71
 - ON OFF L72
 - ON OFF L73
 - ON OFF L74
 - ON OFF L75
 - ON OFF L76
 - ON OFF L77
 - ON OFF L78
 - ON OFF L79
 - ON OFF L80
 - ON OFF L81
 - ON OFF L82
 - ON OFF L83
 - ON OFF L84
 - ON OFF L85
 - ON OFF L86
 - ON OFF L87
 - ON OFF L88
 - ON OFF L89
 - ON OFF L90
 - ON OFF L91
 - ON OFF L92
 - ON OFF L93
 - ON OFF L94
 - ON OFF L95
 - ON OFF L96
 - ON OFF L97
 - ON OFF L98
 - ON OFF L99
 - ON OFF L100
- ・スイッチ3: ONに切替
・スイッチ1: 調光信号でどちらか選択
DALI対応...OFFの位置
PWM対応...ONの位置
※非調光の場合は操作不要

LEDユニットについて

- ・この器具のLEDユニットの交換はできません。あらかじめご了承ください。
- ・無理に器具を分解して一般のLED素子と交換しないでください。火災・発熱・器具破損の原因になります。
- ・この器具のLEDユニットの寿命は、30℃以下の環境・1日10時間点灯で約40,000時間です。
- ・LEDの明るさ、光色には個体差があります。あらかじめご了承ください。

外観仕上について

本品はデザイナーの意向により、あえて金属部に塗装を施さない仕上になっております。経年による素材の風合いの変化をお楽しみください。

定格表

カタログ番号	型番	定電流	消費電力	適合ランプ	質量
133K-728K	N8KB-04Z9-1K	350mA	最大10W	LEDモジュール (700lm 2700K) 約7.8Wx1灯	約1.0kg

- ・専用電源装置 (別売): 7090TI35/100-242/1A0/CS/DIM
- ・専用設置ボックス (別売): 320Z1275

本品の規格および外観は改良のため予告なしに変更することがありますのでご了承ください。

お読みになりましたら、この取扱説明書は、いつでも見られる所に、大切に保管してください。