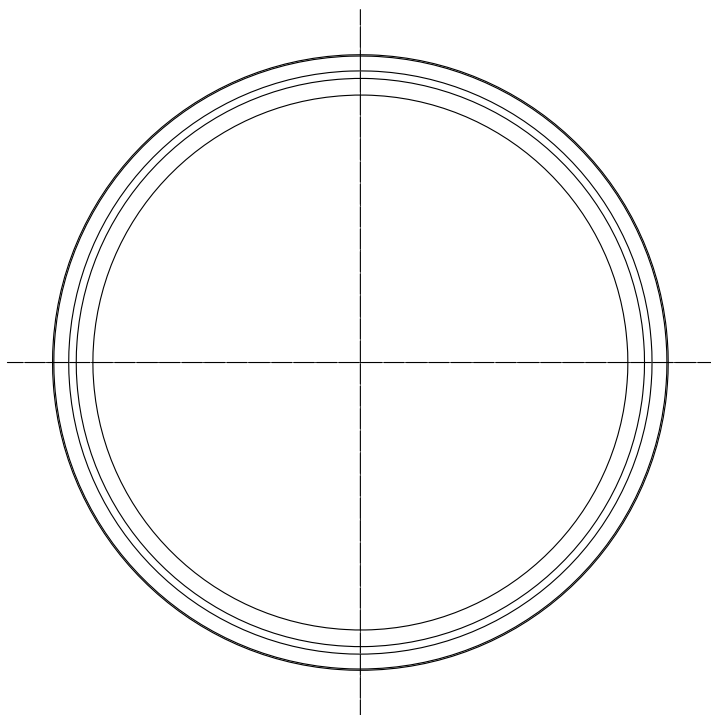
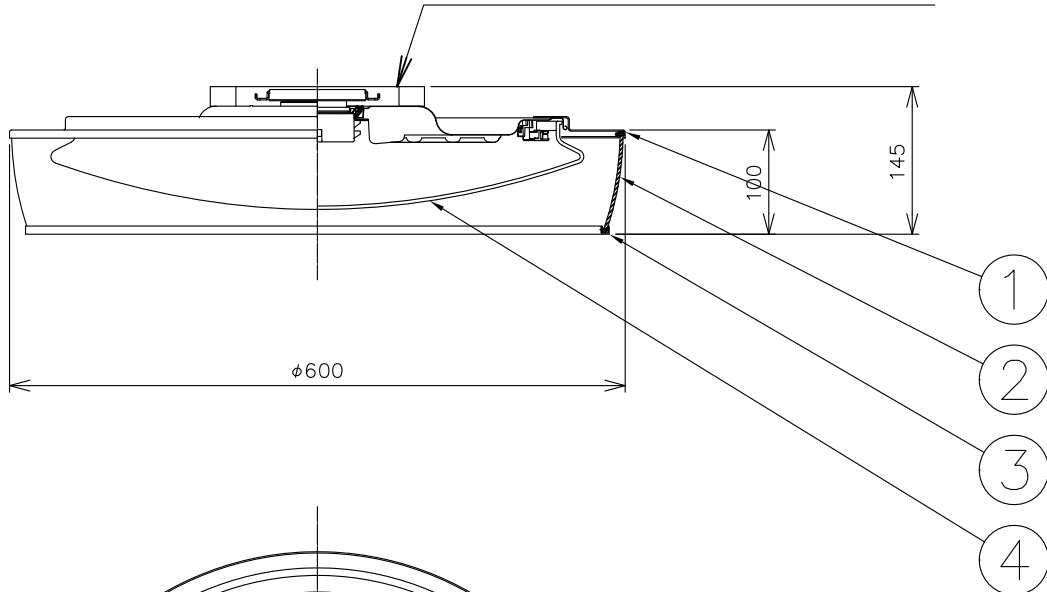


本体：320X-232（別売）



注記1) 周囲温度5~35°Cで使用してください。

320X-232と 組み合わせた場合	定格電圧	100V
	消費電力	40.4W

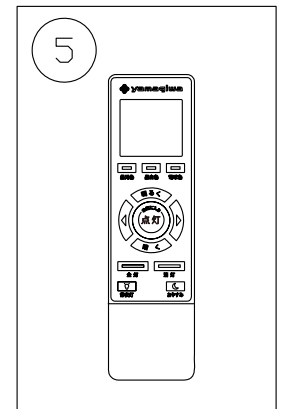
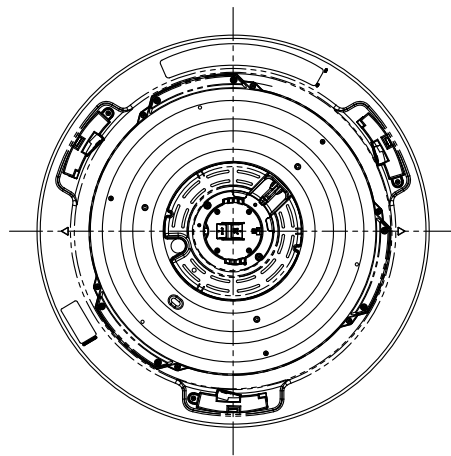
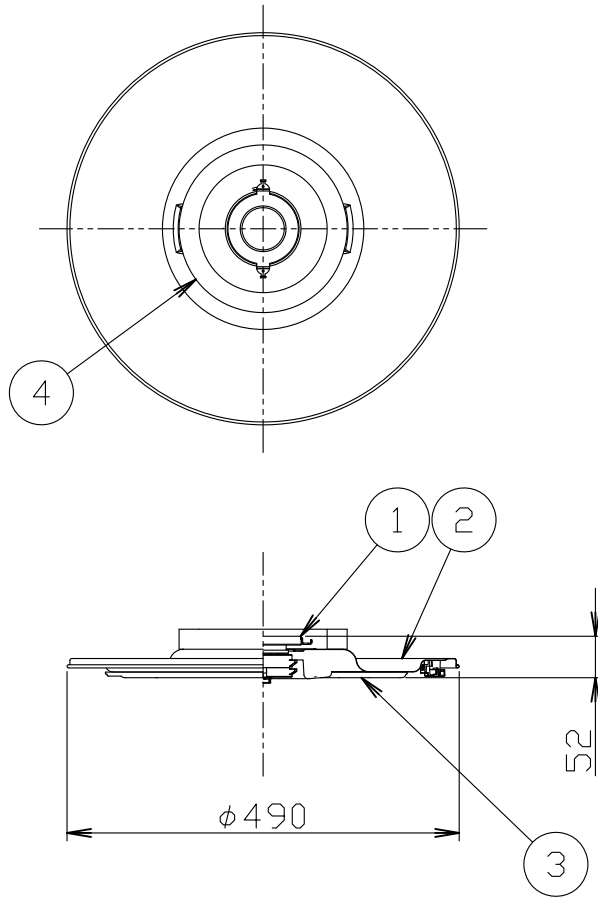
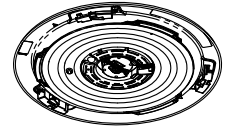
△ 安全上のご注意

- 一般屋内用器具です。屋外や、水気、湿気のある所には取付け出来ません。絶縁不良による感電・火災の原因となることがあります。
- 天井面取付専用器具です。傾斜天井には取付けないでください。落下のおそれがあります。

7					器具	屋内専用
6					タイプ	シーリングライト用セード
5						
4	ディフューザー	アクリル	1	フロスト色	適合 ランプ	
3	リング	AL	1	塗装仕上		
2	セード	アクリル	1	クリア		
1	本体フレーム	AL	1	塗装仕上	色種	ゴールド
品番	品名	材質	数量	摘要		カタログ 番号
第三角法	作図	YA	単位	mm	尺度	質量
						1.9 kg
						320L1066K
						型番
						28LK-01B7-ZK

※本品の規格および外観は改良のため予告なしに変更する事がありますので、あらかじめご了承ください。

250516



3) 全灯・連続調光(100%~約10%) → 常夜灯(3段階調光) → 消灯  
 2) LEDの光色、明るさ、色温度には若干の個体差が有ります。

注記1) 周囲温度5~35°Cで使用してください。

△ 安全上のご注意

- 一般屋内用器具です。屋外や、水気、湿気のある所には取付け出来ません。絶縁不良による感電・火災の原因となることがあります。
- 天井面取付専用器具です。傾斜天井には取付けないでください。落下のおそれがあります。

13					6					器具	屋内専用			
12					5	リモコン	-	1	白色	タイプ	LEDシーリングライト本体			
11					4	クッション	スポンジ	4	黒色		(調光・調色可)			
10					3	カバー	アクリル	1	クリア		引掛シーリング用			
9					2	本体	樹脂	1	-	適合	LEDユニット 40.4W 100V			
8					1	アダプタ	樹脂	1	-	ランプ	Ra85 (6500~2700K)			
7						品番	品名	材質	数量	摘要	色種			
	第三角法	作図	開発部	単位	mm	尺度	—	質量	1.5	kg	カタログ	320X-232	型番	68XL-08B9-Z0

※本品の規格および外観は改良のため予告なしに変更する事がありますので、あらかじめご了承ください。

250601