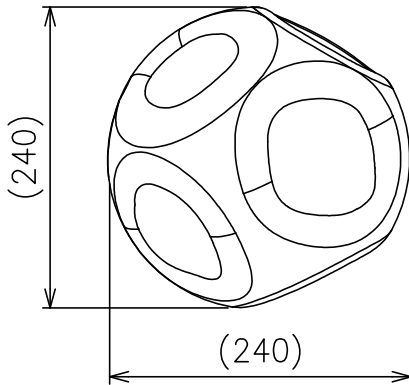
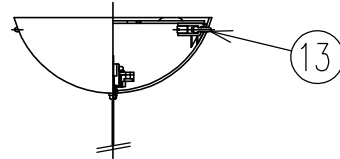
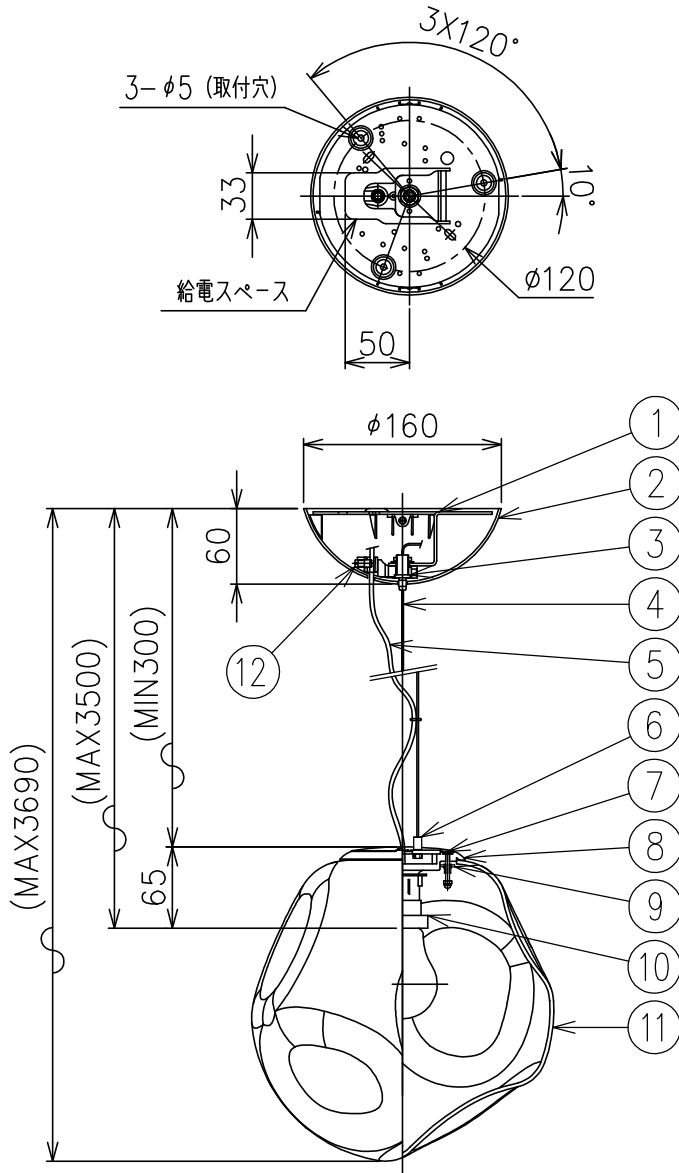


230407



注記) ソケットカバーは密閉型グローブとの組み合わせ時には使用しません。

器具組合

カタログ番号	型番
MT C P E26 S WT-1	MT/C/P/E26/S/WT-1
HOBA G M	HOBA/G/M

△ 安全上のご注意

- 一般屋内用器具です。屋外や、水気、湿気のある所には取付け出来ません。絶縁不良による感電・火災の原因となることがあります。
- ワイヤ吊り専用器具です。吊り木等で補強された天井材にワイヤ取付部品で取付けてください。傾斜天井には取付けないでください。落下のおそれがあります。

15					7	グローブ固定ネジ	SUS	2	M3				
14					6	バランスー	SUS	1				器具タイプ	
13	フランジ止トッパー	樹脂	2	クリア	5	コード		1	クリア				
12	コード止トッパー	樹脂	1	M6	4	ワイヤー	SUS	1	φ1.2			適合光源	E26 普通ランプ シリカ
11	グローブ	ガラス	1	乳白色	3	ワイヤー調節具	SS	1					60WX1
10	ソケット	樹脂	1	E26 250V 4A	2	フランジ	樹脂	1	白色			色種	
9	グローブ固定板	SPC	1	メッキ	1	取付板	SPG	1					
8	ホントイ	ADC	1	白色塗装	品番	品名	材質	数量	摘要	カタログ番号	別記	型番	別記
第三角法		作図	KI	単位	mm	尺度	—	質量	2.4 kg				

※本品の規格および外観は改良のため予告なしに変更する事がありますので、あらかじめご了承ください。