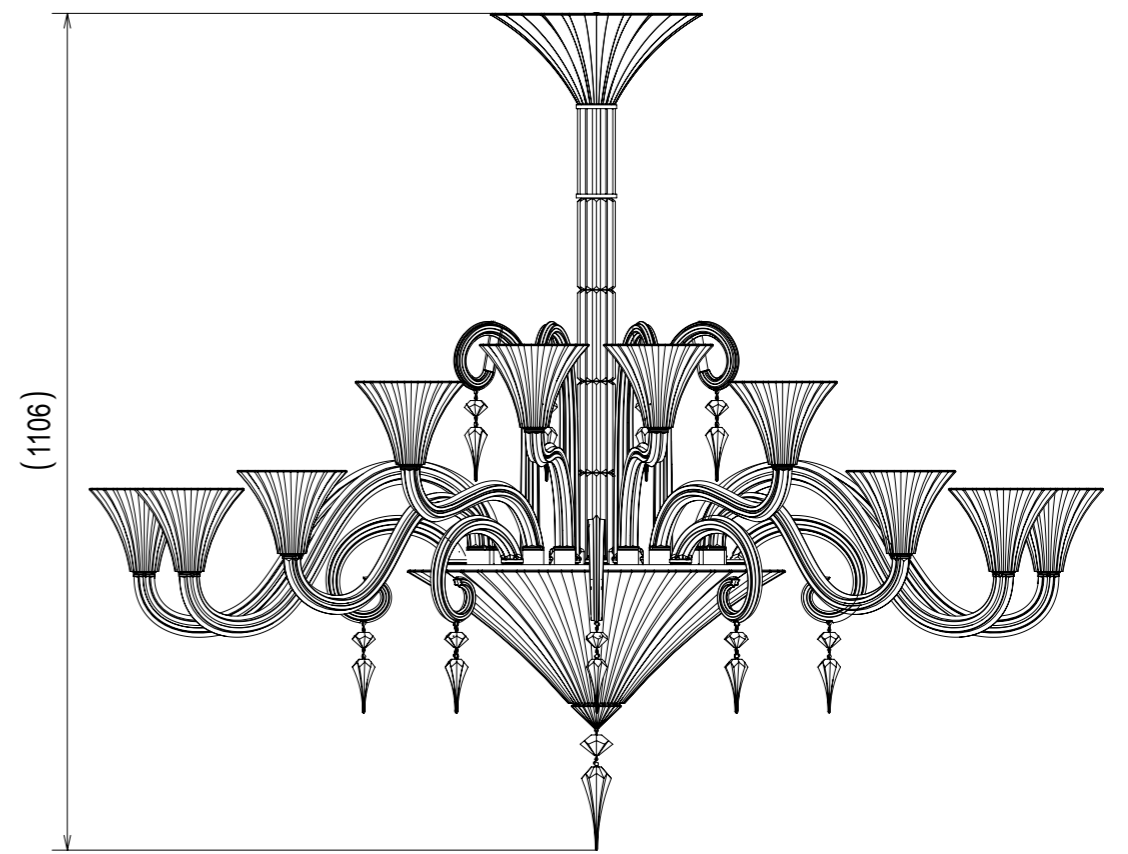
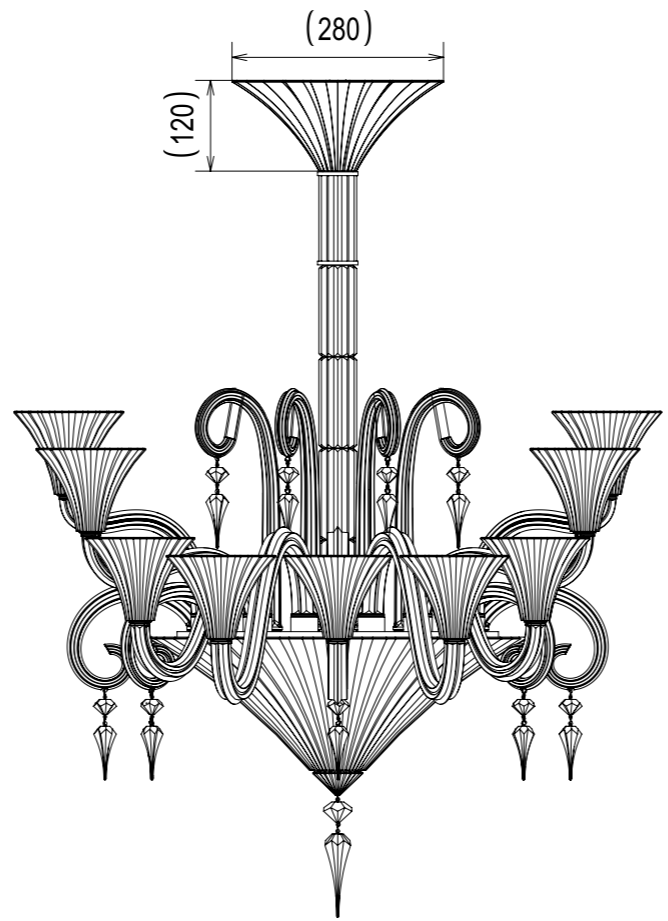
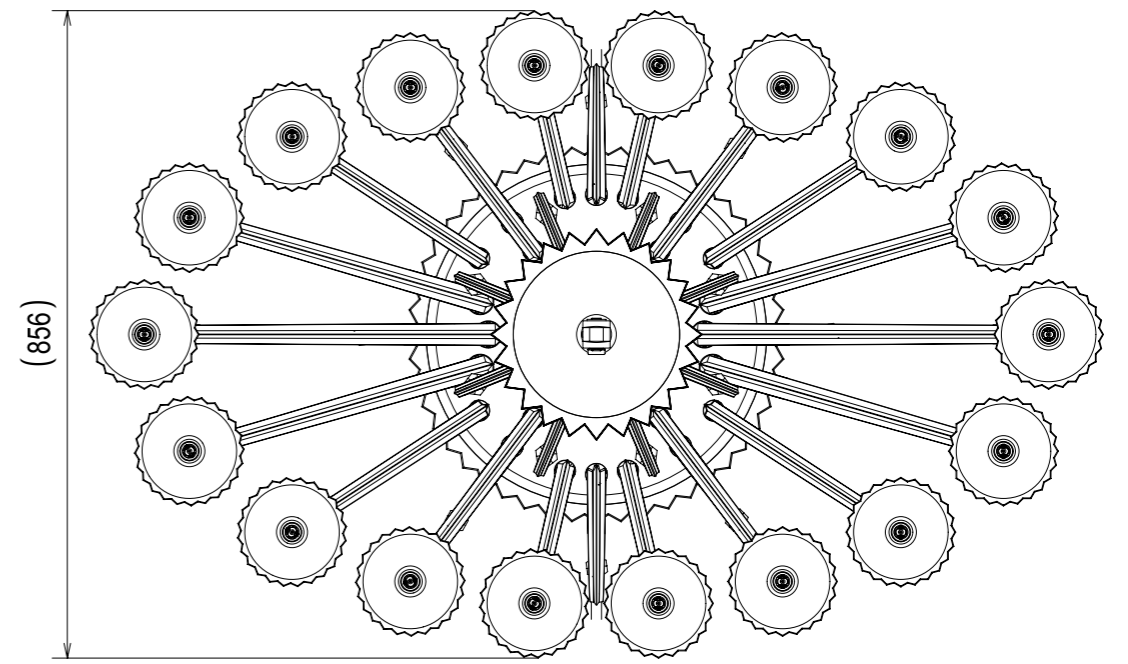
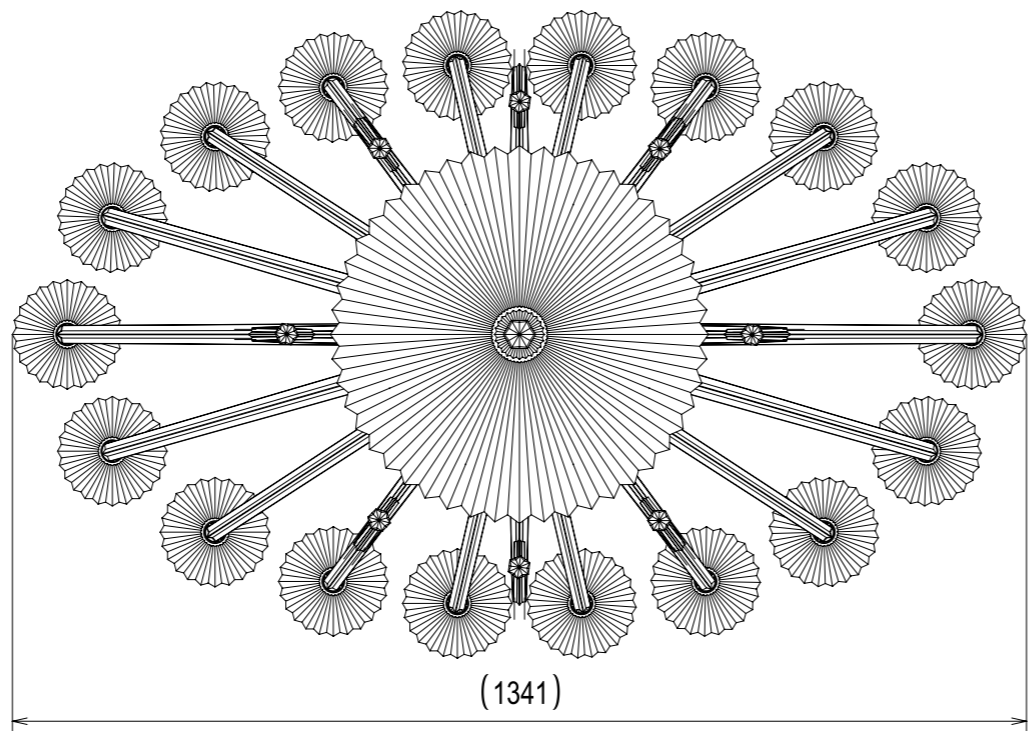


50 mm

50 mm



VUE DE DESSOUS



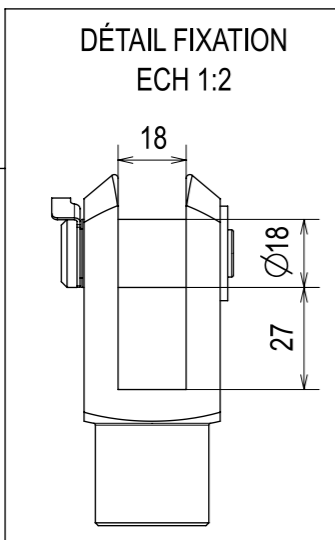
CODE 2814810

Baccarat  
MILLE NUITS 2814810  
MILN-LUST JET 18L OVALE

700W  
100-120V~ 50/60Hz  
- G9 28 X MAX 25W

IP20  
ta: 25°C

Manufactured by Baccarat  
54120 Baccarat FRANCE



DÉVELOPPEMENT PRODUITS  
04 JUIN 2021

ECH. SCALE: 1/10 A3 POIDS / WEIGHT: 52 kg DATE: 04.06.21 FOLIO DP: 1/1

Baccarat  
Siège Social et Manufacture / Head Office and Factory :  
20, rue des cristalleries - 54120 BACCARAT / Tél. +33 (0)3 83 76 60 06

PLAN D'ENSEMBLE GLOBAL DRAWING: DESIGN / STYLE MATHIAS  
MILN-LUST JET 18L OVALE  
NUMERO PLAN / DRAWING NUMBER: 160767