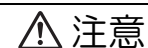


保守とお手入れのしかた



注意

必ず電源を切って行なってください。感電・やけどの原因になります。

- ◇器具のお手入れの際に、ガソリンやシンナー、ベンジン等揮発物で拭いたり、殺虫剤をかけたりしないでください。変色・破損の原因となります。
- ◇汚れがひどい場合は、やわらかい布を中性洗剤に浸し固くしぼってふき取り、やわらかい布で乾拭きしてください。
- ◇金属磨き、サンドペーパー等は器具を痛めますので使用しないでください。
- ◇ガラス、陶器類はこわれやすい材料です。乱暴に扱わないでください。
- ◇引きひも付きの器具は、引きひもをゆっくり操作してください。急に引っ張ったり、はじいたりしないでください。
- ◇LEDの光色・明るさには若干の個体差があります。あらかじめご了承ください。
- ◇明るく安全に使用していただくために、器具を定期的に（6か月に1回程度）清掃、点検してください。



お読みになりましたら、この取扱説明書は、いつでも見られる所に、大切に保管してください。

アフターサービスのお問合せ



商品に関するご相談及びお問合せは、器具本体の表示に書いてある型番をご確認のうえ、お買い上げいただきました販売店・工事店へご連絡ください。部品についてのお問合せは「部品名称」のイラストをご参照ください。

お客様相談窓口

弊社ホームページのお問合せフォームより
ご相談ください。

<https://www.yamagiwa.co.jp/contact/>

※ お電話によるお問合せは承っておりません。



取扱説明書



このたびは、YAMAGIWAの照明器具をお買い上げくださり誠にありがとうございます。
この説明書をよくごらんの上、正しく取り付け、正しくご使用ください。
お読みになりましたら、この取扱説明書は大切に保管してください。
●電気工事は電気工事店（有資格者）におまかせください。一般の方の工事は法律で禁止されています。

目次

- 1 ページ：照明器具の取付（施工）についての安全上のご注意
- 2 ページ：部品名称と取付方法
- 3 ページ：定格表、照明器具ご使用についての安全上のご注意
- 4 ページ：保守とお手入れ、アフターサービスのお問い合わせ

保管用

取説No. D1C001A1

ご不明な点がございましたら
販売店にご相談ください。

照明器具の取付（施工）についての安全上のご注意

警告

!	火災のおそれがあります ◇電源接続の際は、取扱説明書の取付方法にしたがって確実に行ってください。 ◇電気工事は電気設備技術基準及び内線規程にしたがって確実に行ってください。
	落下によるけがのおそれがあります ◇取付は取扱説明書の取付方法にしたがって確実に行ってください。 ◇器具の取付けは、取付場所の強度を確認し、質量に耐える所に確実に行ってください。 強度が不足している場合は、補強工事をしてから取付けてください。
	感電のおそれがあります ◇工事が完了するまでは、必ず電源を切っておいてください。 ◇アース工事が必要な器具は電気設備基準及び内線規程にしたがって確実に行ってください。
⚠	火災のおそれがあります ◇器具と被照射面との距離に指定のある器具は、指定距離より近くに取り付けしないでください。 ◇器具指定以外のランプを取付けしないでください。
⊘	落下によるけがのおそれがあります ◇不安定な場所や、振動、衝撃の多い場所では使用しないでください。 ◇傾斜天井や船底天井、及び取付部まわりに極端な突出部のある天井には取り付けしないでください。 ×凹凸がある面 ×傾斜天井 ×壁面 ×レースウェイへの取付

注意

- ◇電気工事は電気工事店（有資格者）におまかせください。一般の方の工事は法律で禁止されています。
- ◇施工は取扱説明書にしたがい確実に行ってください。施工に不備があると落下・感電・火災の原因となります。
- ◇取付面の壁紙、クロス貼り等の接着剤が十分乾燥してから器具を取り付けてください。
メッキや塗装の変色や、さびの原因となります。
- ◇表示された電源電圧（定格電圧±6%）以外の電圧で使用しないでください。感電・火災の原因となります。
- ◇器具の使用環境温度は5～35℃、湿度85%以下の場所に設置してください。高温、高湿度の環境で使用すると火災の原因となります。
- ◇本製品は一般屋内用器具です。風呂場等の湿気や水気の多い場所では使用できません。屋外では使用できません。
器具落下によるけがの原因となります。
- ◇器具を改造しないでください。落下・感電・火災の原因となります。
- ◇調光器に対応していない器具は調光器を使用しないでください。
- ◇グローブ、セード及びランプの着脱は、両手で静かに扱い、取付は確実に行ってください。落下によるけがの原因となります。

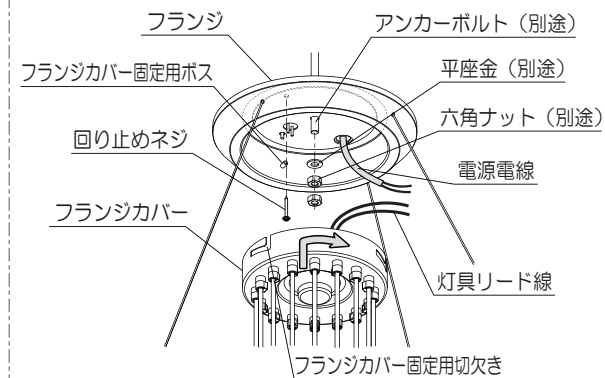
お願い

電気工事店様へ…工事が終わりましたら、この取扱説明書を、必ずお客様へお渡しください。

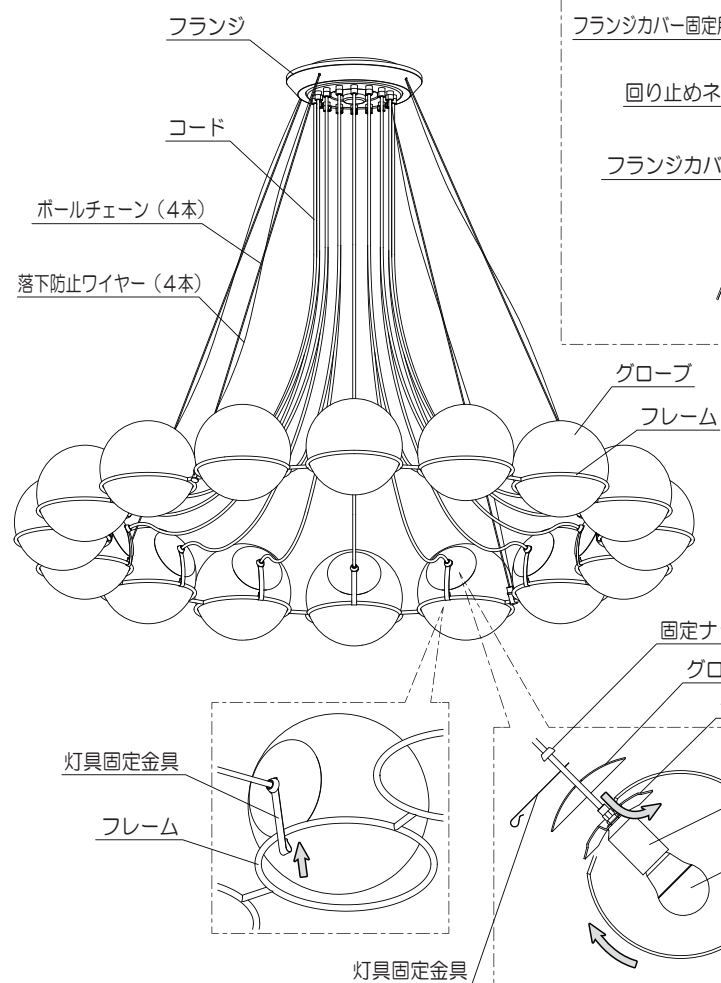
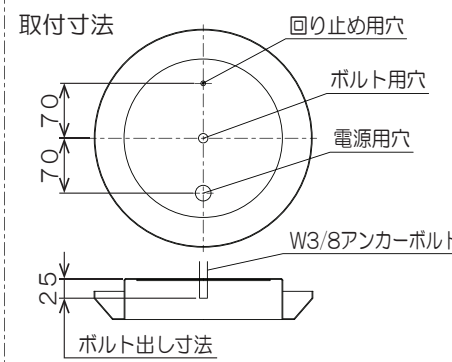
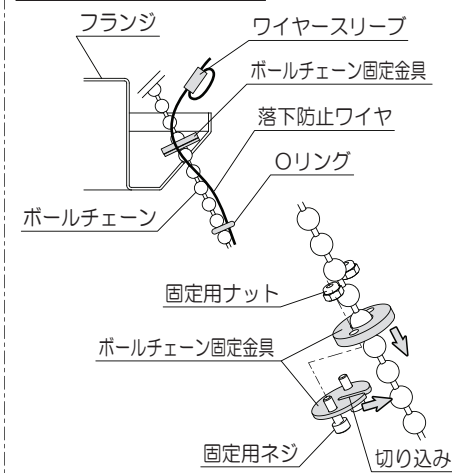
部品名称と取付方法

※図は器具の一部を省略、簡略化したものです。

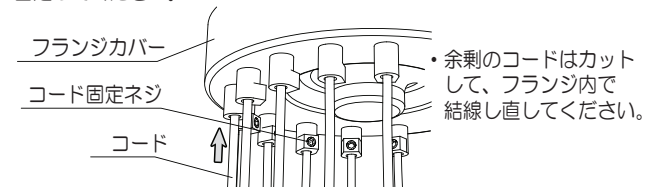
●フランジ部詳細



●ボールチェーン取付部詳細



1. フランジカバーを左に回してから引き抜いて、フランジと分離してください。(フランジ部詳細参照)
2. ボールチェーンおよび落下防止ワイヤの取付 (ボールチェーン取付部詳細参照)
 - ボールチェーンをフランジに通して、器具の吊り下げ高さに合わせてボールチェーンを固定したい位置にボールチェーン固定金具の切り込み部を差し込んで、固定用ネジ、ナットで固定してください。
 - ※ボールチェーンの長さは均等に調節し、フレームが水平になるようにセットしてください。
 - 落下防止ワイヤをボールチェーンに付いているOリングに通してから、フランジに通してください。
 - 余剰分のワイヤを切断し、先端にワイヤースリーブを圧着し、抜け防止としてください。
3. フランジの電源用穴に電源電線を通してから、フランジを天井面にセットしアンカーボルト (別途施工) で取り付けてください。
- ※回り止め用ネジをねじ込んで固定してください。
4. 灯具リード線と電源電線を結線してください。
- ※コードが長すぎる場合はコード固定ネジをゆるめて、コードをフランジ内に押し込んで、任意の長さに調節してから、コード固定ネジを締め付けて固定してください。



5. フランジカバーをフランジに取り付けます (フランジ部詳細参照)
 - フランジカバーの切欠きをフランジ側の固定用ボスの位置に合わせて挿入し、右に回して固定してください。
 - ※確実にセットされていることを確認してください。
6. ランプ (別売) をソケットに取り付けてください。
- ※器具指定のランプを使用してください。
- ※根元まで確実にねじ込んでください。
7. グローブの取付 (上図参照)
 - ランプ、ソケットをグローブ内に挿入し、グローブ受皿を斜めに傾けて受皿の片側をグローブ開口に挿入してから、もう片方を挿入してください。
 - グローブ受皿を挿入後、グローブカバーをグローブに被せて、灯具固定金具をグローブカバーと固定ナットの間にセットし、固定ナットを締め付けて固定してください。
 - ※固定ナットは根元まで確実に締め付けてください。
8. グローブをフレームにセットします。(左上図参照)
 - 灯具固定金具を左上図のようにフレームの下側から上に押し上げて、フレームにセットしてから、グローブをフレームのリング部分にセットしてください。
 - ※灯具固定金具がフレームに確実にセットされていることを確認してください。

定格表

カタログ番号	型番	色種	定格電圧 周波数	消費電力	光源	質量
143C2292B, K	D1AB-01Z9-0B, K	B:ブラック K:ゴールド	AC100V 50/60Hz	116.8W	E26 電球形LEDランプ60W形 7.3W×16 (別売)	23kg

※本品の規格および外観は改良のため予告なしに変更することがありますので、ご了承ください。 2407A

照明器具ご使用についての安全上のご注意

⚠ 警告

- 火災のおそれがあります
◇器具を布・紙等でおおったりしないでください。
◇揮発物等の燃えやすいものに近づけないでください。
◇器具指定以外のランプを取付けないでください。
◇器具と被照射面との距離指定がある器具は指定距離以上離して使用してください。
- やけど・けがのおそれがあります
◇点灯中および消灯直後のランプおよびその周辺はさわらないでください。
◇可動部に指などを入れないでください。
- 感電・火災のおそれがあります
◇器具及び部品の改造をしないでください。
◇器具のすきまに、異物 (金属類や燃えやすい物等) を差し込まないでください。
◇ぬれた手で器具にさわらないでください。
- 感電・火災のおそれがあります
◇異常時 (煙が出たり、変な臭いがする等) には、速やかに電源を切ってお買上げの販売店にご相談ください。
◇ランプ交換および器具のお手入れの際には必ず電源を切ってください。

⚠ 注意

- ◇器具の近くに温度の高くなるストーブや発熱体を置かないようにしてください。器具の変形や火災の原因となります。
- ◇器具に水をかけたり、水の中につけて洗わないでください。感電・火災の原因となります。
- ◇器具を無理に回転させたり、振動や衝撃を加えたりしないでください。器具破損・落下の原因となります。
- ◇ランプ交換の際は本体表示および取扱説明書に従い、指定されたランプを使用してください。指定以外のランプを使用すると、火災の原因となります。
- ◇器具の使用環境温度は5～35℃、湿度85%以下の環境でご使用ください。高温、高湿度の環境で使用すると火災の原因となります。
- ◇明るく安全に使用していただくために、器具を定期的に (6ヶ月に1回程度) 清掃、点検してください。
 - 器具のネジや部品のゆるみがないか、損傷、脱落、コードの痛みがないかお調べください。
 - プラグ付器具は、プラグやコンセントまわりのゴミやほこりを乾いたやわらかい布で取り除いてください。
- ◇3～5年に1回は、電気工事店等の専門家による点検を実施していただき、不具合がありましたら交換ください。
- ◇照明器具には寿命があります。設置後およそ8～10年経過しますと外観に異常が無くても内部の劣化は進行しています。必ず点検・交換をしてください。
- 点検せずに長時間使い続けると感電・火災・発熱・性能劣化のおそれがあります。
(使用条件は周囲温度30℃、1日10時間点灯、年間3,000時間点灯。JIS C8105-1解説による)
- ◇周囲温度が高い場合、連続点灯時間が長い場合は寿命が短くなります。