

# Kori Pendant Light

artek

## 器具を取り付ける前に

器具を取り付ける天井面に図のような引掛シーリングが取り付けられているか確認してください。引掛シーリングが取りついていない場合は、電気工事店に依頼してください。



## 付属電球

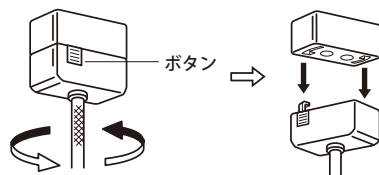
口金/E-26 LED電球 / 7W (60W形電球色)  
LDA7LWG60W(付属)

\*付属のLED電球は、調光非対応です。  
調光器を使用する場合は、調光器対応のLED電球に交換してからご使用ください。

\*LED電球最大12.9W(100W形)まで使用可能。

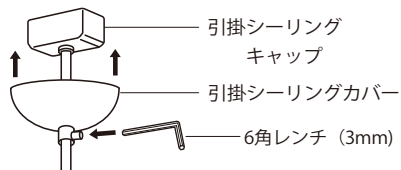
## 器具のはずしかた

引掛シーリングボディ側面のボタンを押しながら、左へまわします。



## シーリングカバーの取付け

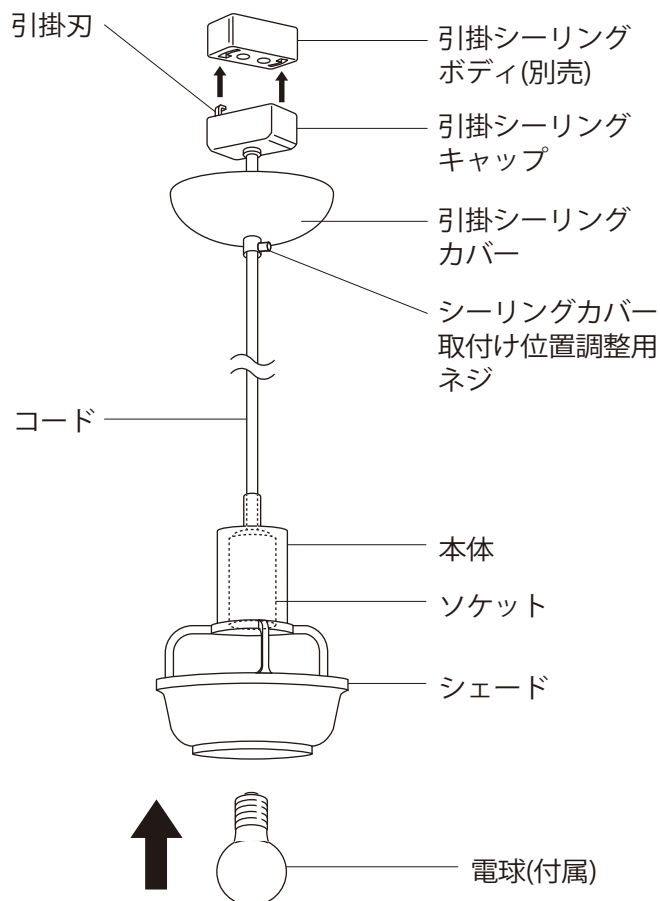
壁スイッチがoff(切)になっていることを確認してから、おこなってください。



## 修理サービス

ご使用中に異常が生じたときは、お使いになるのをやめ、電源を切って、お買い上げの販売店(工事店)にご相談ください。なお、ご相談されるときは器具の形名および、お買い上げ時期をお忘れなくお知らせください。

## 器具の取り付けかた



- 1 取り付けようとしている場所の壁スイッチをOFFにしてください。
- 2 本体を持ちLED電球を取り付けます。時計回りに回してしっかり取り付けてください。
- 3 引掛シーリングキャップを天井のシーリングボディに取り付けてください。
- 4 シーリングカバーの位置を変えます。シーリングカバーにある調整用のネジにドライバーの細いものを差し込んで反時計回りに回してゆるめます。天井に届くまで上に上げてから、先ほど緩めたネジを時計回りに回してしっかりと固定してください。(左図参照)
- 5 壁スイッチをONにして点灯すれば、完了です。

点灯しない場合は、電球がソケットにしっかり入っていないか、電球が切れている場合が考えられますので、ご確認ください。

電球交換は、壁スイッチを必ず、OFFにして、電球が十分に冷えたことを確認してから上記を逆手順でおこなってください。

\*本製品は改良のため、予告なく仕様を変更することがございます。ご了承ください。

お問合せ

Vitra株式会社

〒150-0051 東京都渋谷区千駄ヶ谷3-59-4クエストコート原宿101

TEL(代表)0120-610-599

お客様はお読みになったあとも必ず保管してください。