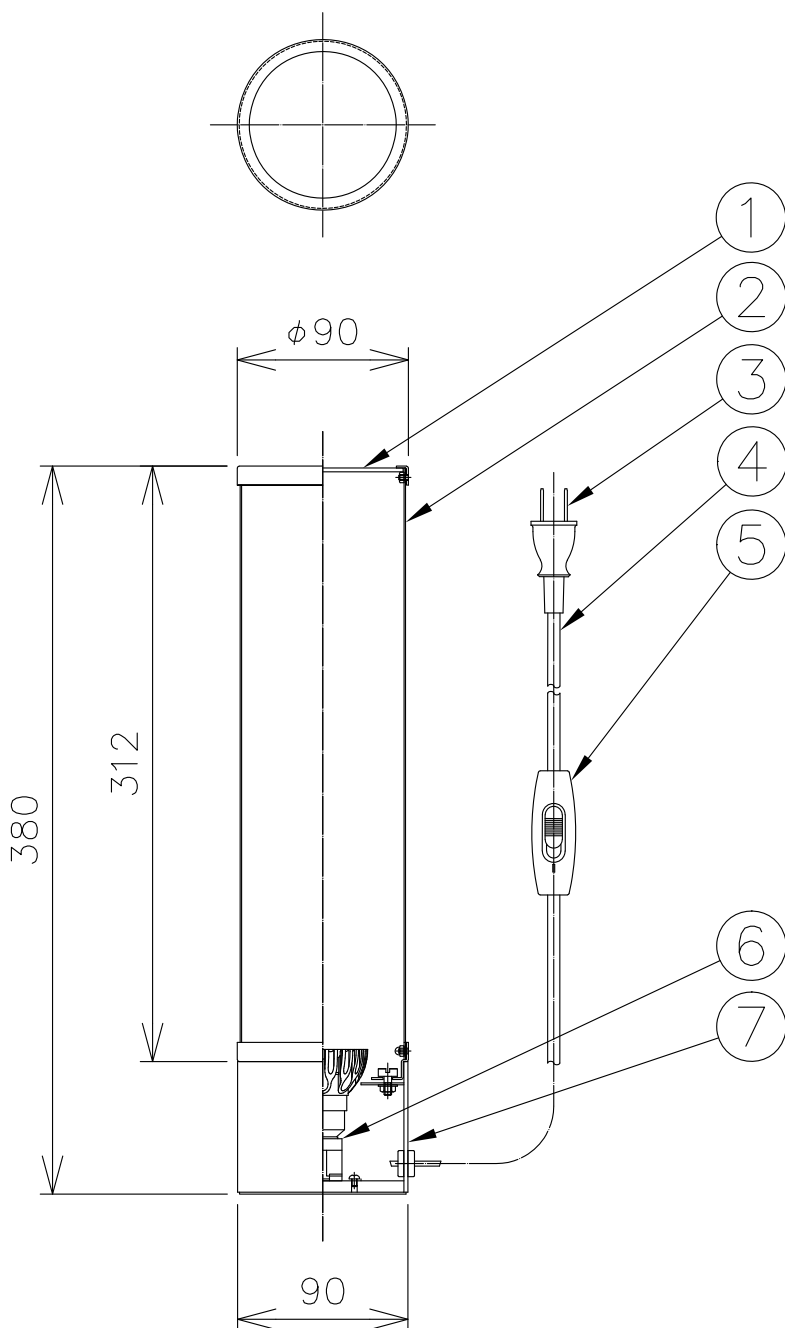


230331



■LED電球の対応

電球の種類によって、発光部の位置、光イメージは変化します。
 極端に形状の違うランプや、器具に干渉するランプは使用しないでください。
 ご使用にあたってはLED電球の取扱説明書や注意書に従ってください。
 調光対応につきましては、LED電球の取扱説明書や注意書に従ってください。

△安全上のご注意

- 一般屋内用器具です。屋外や、水気、湿気のある所には取付け出来ません。絶縁不良による感電・火災の原因となることがあります。
- 不安定な場所に設置しないでください。器具の転倒・火災のおそれがあります。
- カーテン・紙等の可燃物や揮発物に近づけて設置しないでください。火災のおそれがあります。

9									
8									
7	ベース	SPC	1	アルマイトシルバー色塗装	器具				
6	ソケット	磁器	1	E11	タイプ				
5	中間スイッチ	ABS	1	黒色					
4	コード	VCTF	1	黒色 長さ2.0m	適合	E11 LED電球 ハロゲンランプ形			
3	プラグ	塩化ビニール	1	黒色 125V 7A	ランプ	(SORAA SM16J/07/25D/940/03/S5)			
2	セード	グラスファイバー+樹脂	1	クリア		(ランプ別)	7.5 WX 1		
1	ディフューザー	アクリル	1	乳半色	色種				
品番	品名	材質	数量	摘要		カタログ	320S7531	型番	71MK-03B4-10
第三角法	作図	YA	単位	mm	尺度	質量	1.0 kg		

※本品の規格および外観は改良のため予告なしに変更する事がありますので、あらかじめご了承ください。