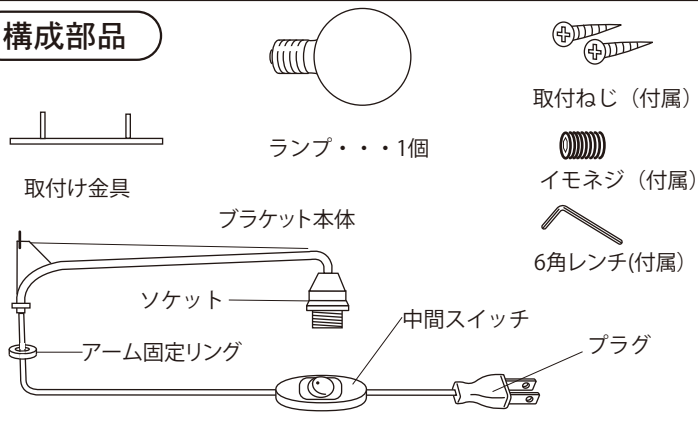


構成部品



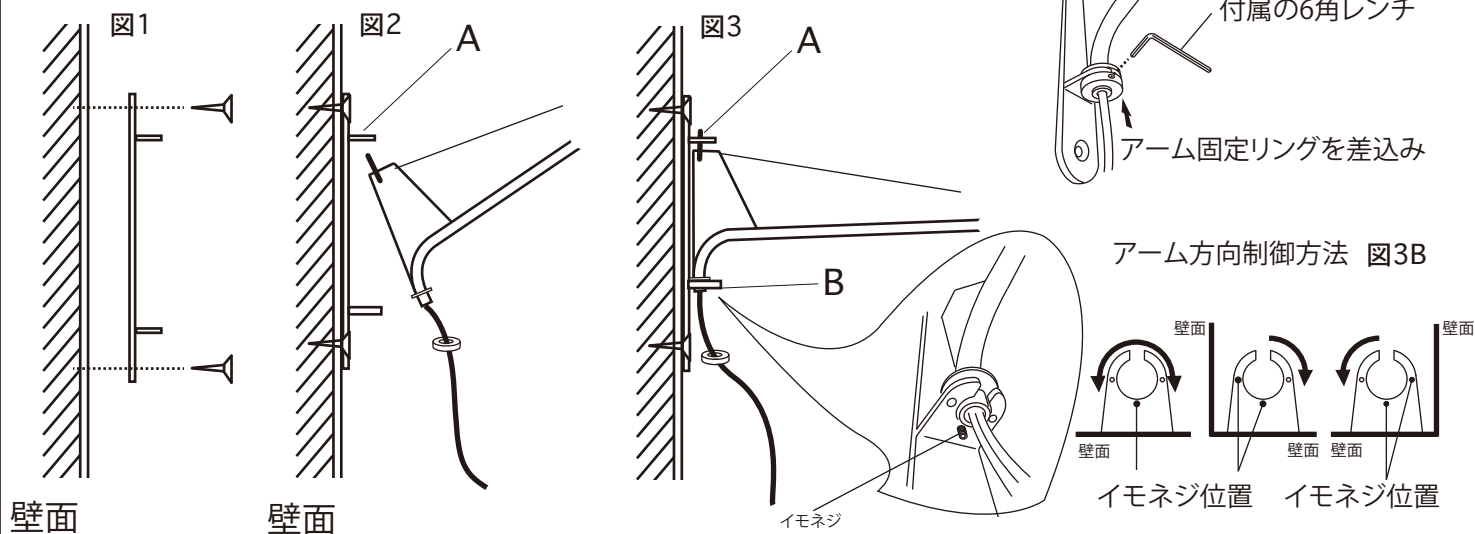
vitra.

Jean Prouve Petite Potence

ご注意

- 電球は壁面から30cm以上離してご使用ください。壁面が電球の熱で変色することがございます。
- 可動範囲は、180度です。壁面に突起物がないことを確認して取り付けてください。突起物に当たり破損の原因になります。

組立てかた・取り付けかた



1. 取り付け金具を壁面に取り付けます。(図1参照) コンセントが近くにあるか確認してください。図3を参考に取付け金具の上下を間違えないように、注意して行ってください。壁面に柱など補強が入っている場所を選び、壁面材に最適なネジを別途購入して取付ける事を推奨いたします。付属ネジを使用する場合は壁面材との相性を考えて使用してください。しっかりと固定されていないと外れる恐れがあり大変危険です。

2. 取り付け金具がしっかりと付いた事を確認したら図2、図3を参考に、[A]の部分を金具の下から入れてください。入ったら、取付け金具の[B]部分に本体を上から差し込みます。取付け金具Bには、ネジ穴が3カ所空いてます。ここに付属のイモネジを入れることで、アームの動きを制御出来ます。図3Bを参照ください。
3. 制御用イモネジを入れたら、[アーム固定リング]を差込みリング横のイモネジを付属の六角レンチでしっかりと締め込み固定します。
4. 取り付けが完了したら、付属の電球をソケットにねじ込んでください。電球がしっかりと取付けたら、プラグをコンセントに差し込み、スイッチを入れて点灯を確認してください。点灯しない場合は、電球がしっかりと装着されていないか、電球が切れている可能性があります。新しい電球に取り替えてください。

点灯・消灯のしかた

1. 電源プラグをコンセントに差し込みます。
2. スイッチの・を押すと点灯します。
3. スイッチの・の無い方を押すと消灯します。

適合ランプ

口金/E-26
ランプ/サロンボール電球60W
ホワイトタイプ
(LED電球使用可) *サロンボールとは
外径Φ125mmのボール電球です。

修理サービス

ご使用中に異常が生じたときは、お使いになるのをやめ、電源を切ってお買い上げの販売店(工事店)にご相談ください。なお、ご相談される時は器具の形名および、お買い上げ時期をお忘れなくお知らせください。

*本製品は改良のため、予告なく仕様を変更することがございます。ご了承ください。

お客様はお読みになったあとも必ず保管してください。