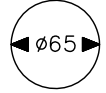
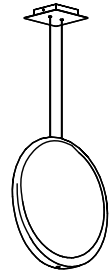
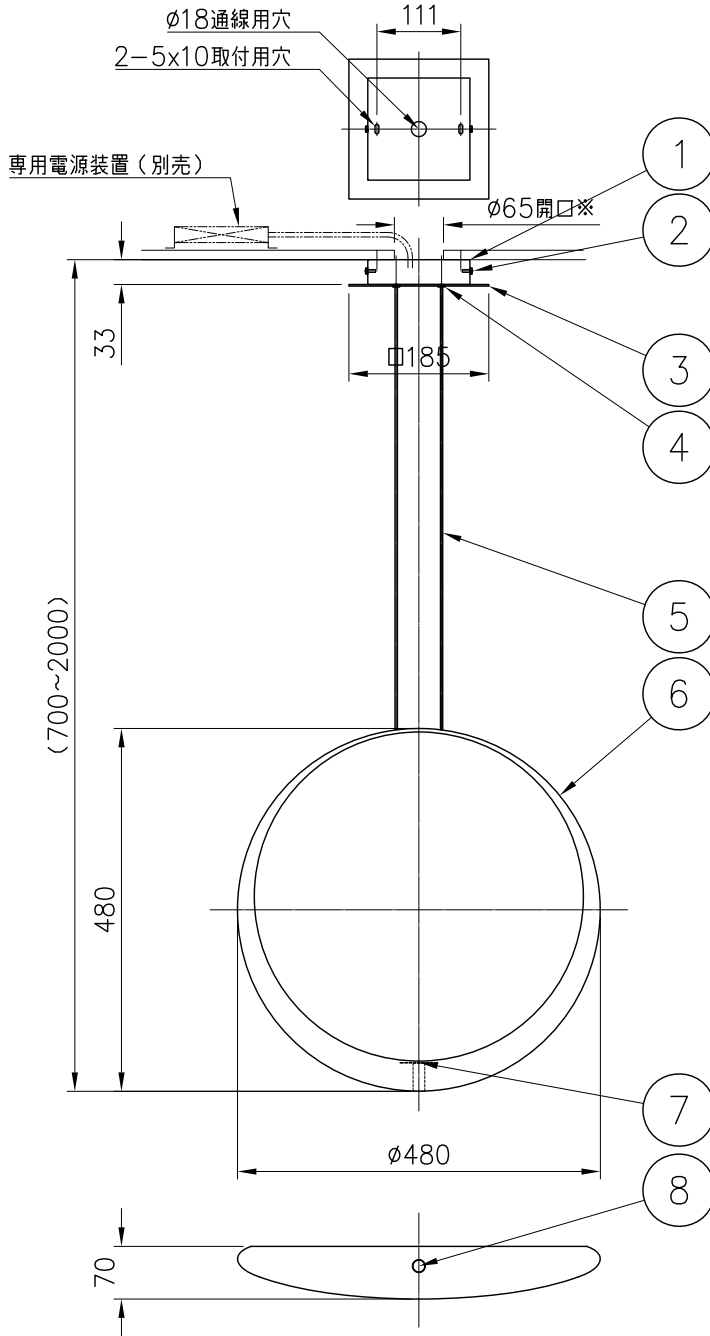
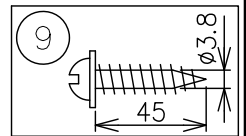


260601

230520



切込寸法
(電源装置設置用)



定格消費電力
AC100~242V
6.3W

定格光束	612lm
------	-------

専用電源装置(別売) : 7090Ti35/100-242/1A0/CS/DIM

3) 電源装置を天井裏に設置する場合はφ65の開口穴を開けてください。

2) 電気設備基準及び内線規定に従って工事し、必要に応じてD種(第三種)接地工事を行ってください。

注記1) 周囲温度 : 5~35℃で使用してください。

△ 安全上のご注意

- 一般屋内用器具です。屋外や、水気、湿気のある所には取付け出来ません。絶縁不良による感電・火災の原因となることがあります。
- 天井面取付専用器具です。補強された場所に取付けてください。傾斜天井には取付けないでください。指定外の取付けは、落下のおそれがあります。

品番	品名	材質	数量	摘要
13				
12				
11				
10				
9	取付ネジ	SWRH	2	クロメート処理
8	LEDユニット(下)	—	1	LED 1.0W (350mA)
7	LEDユニット(上)	—	1	LED 4.5W (350mA)
6	本体	ABS	1	白色
5	コード	ビニール	2	黒色
4	調整金具	BS	2	黒色
3	フランジカバー	SPC	1	黒色
2	化粧ネジ	BS	2	黒色
1	フランジ	SPC	1	黒色

器具タイプ	COSMOS 2502 電源別置型(PWM調光) AC100V~242V
ランプ	LED 4.5Wx1灯/1.0Wx1灯 2700K, Ra80
色種	W(ホワイト)
カタログ番号	129F-513W
型番	L3FC-16Z9-2W

第三角法	作図	開発部	単位	mm	尺度	—	質量	4.8 kg
------	----	-----	----	----	----	---	----	--------

※本品の規格および外観は改良のため予告なしに変更する事がありますので、あらかじめご了承ください。