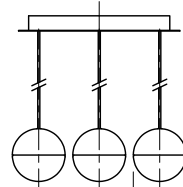


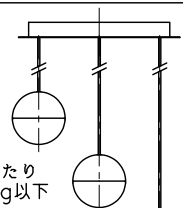


同じ高さで吊る場合φ200まで



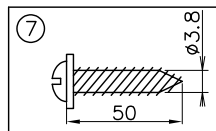
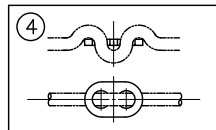
・1灯あたり1.4kg以下 φ200まで

段違いで吊る場合φ390まで



・1灯あたり1.4kg以下

φ390まで

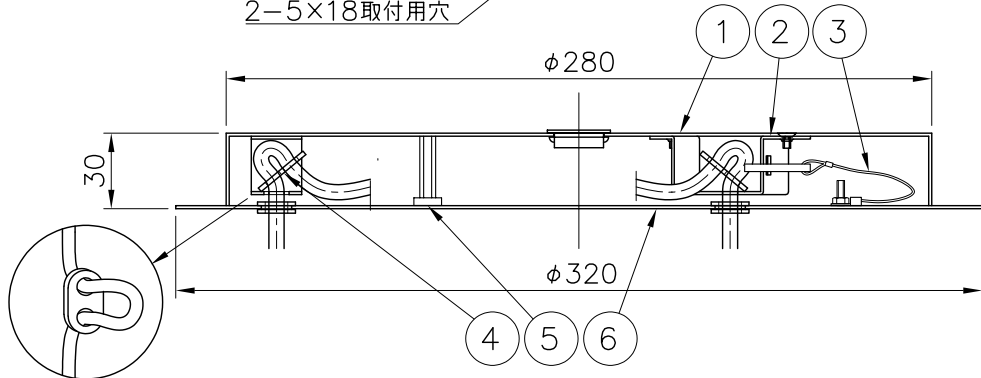
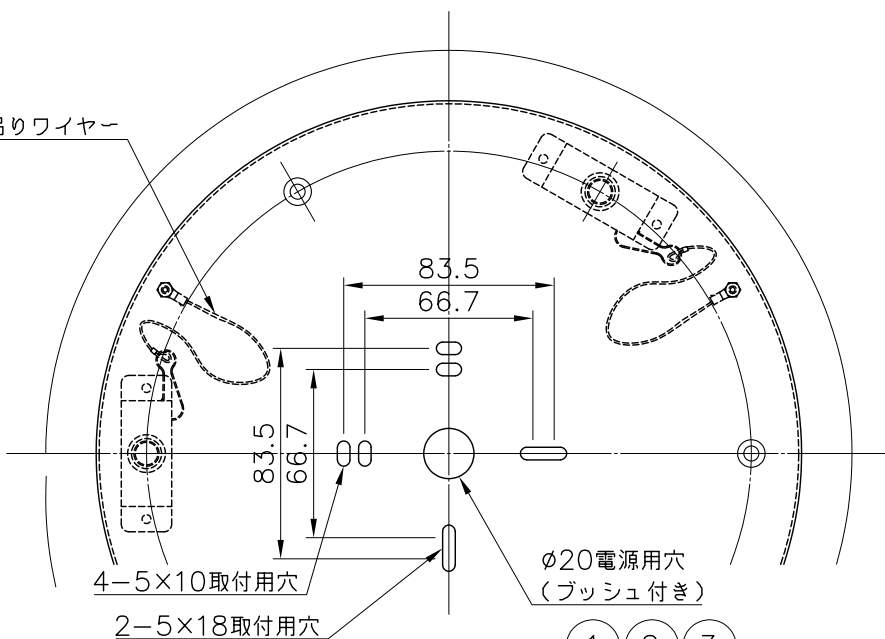


△ 最大吊り下げ荷重 (kg)
 ・1灯あたり1.4kg以下
 (※3灯の合計荷重4.2kg)
 ※3灯の荷重に極端な片寄りが無いようにお取付け下さい。

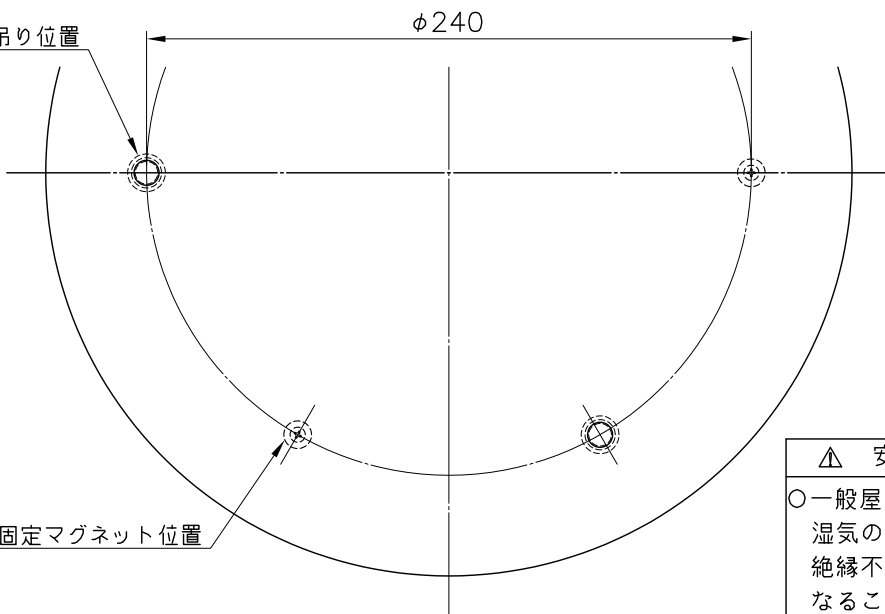
△ 安全上のご注意

- 一般屋内用器具です。屋外や、水気、湿気のある所には取付け出来ません。絶縁不良による感電・火災の原因となることがあります。
- 天井面取付専用器具です。傾斜天井には取付けないでください。落下のおそれがあります。

3- 仮吊りワイヤー



3- 灯具吊り位置



注記3) 吊り下げる灯具サイズについて→同じ高さの場合φ200まで、段違いの場合φ390まで

注記2) 3灯の荷重に極端な偏りが無いようお取付け下さい。

注記1) 1灯あたりの吊り下げ荷重は1.4kg (3灯合計4.2kg) まで。

7	取付ネジ	SWRH	2	クロメート処理	器具	3灯吊り下げフランジ	
6	化粧板	SPC	1	白色メラミン塗装	タイプ	(灯具別売)	
5	化粧板固定マグネット	磁石	3				
4	コードストッパー	樹脂	3				
3	仮吊りワイヤー	SUS	3	φ0.8	適合		
2	灯具吊り金具	SPC	3		ランプ		WX
1	取付板	SPC	1	白色メラミン塗装	色種		
品番	品名	材質	数量	摘要	カタログ番号	320 Z6206W	型番 04XZ-07B7-3W
第三角法	作図	開発部	単位	mm	尺度	質量	(灯具別) 1.8 kg

※本品の規格および外観は改良のため予告なしに変更する事がありますので、あらかじめご了承ください。

2023.03.20