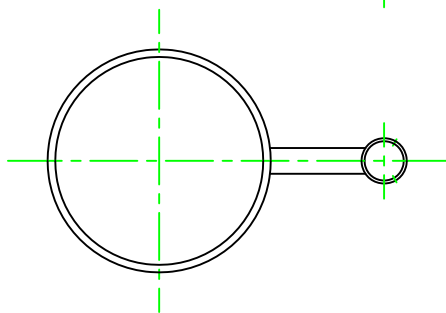
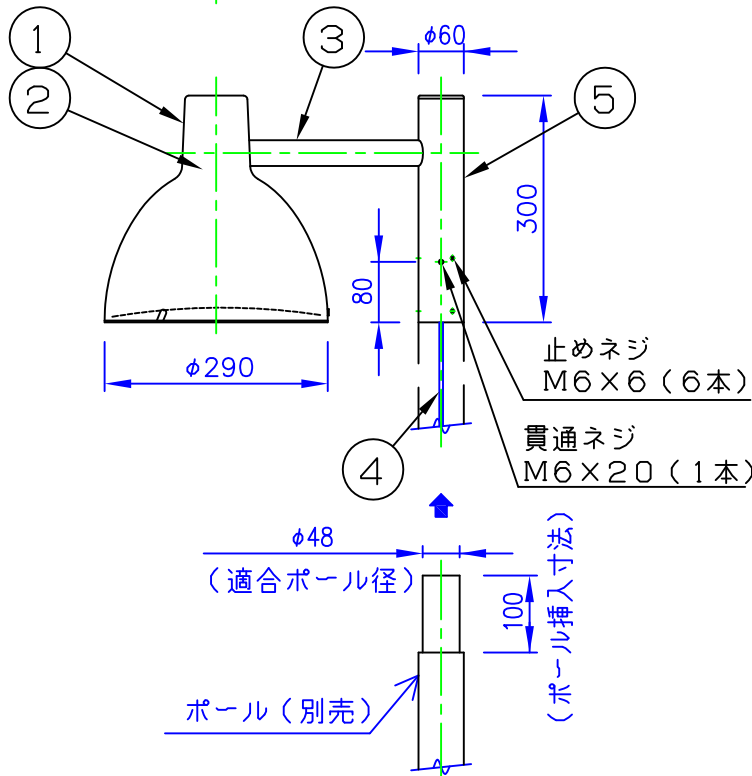
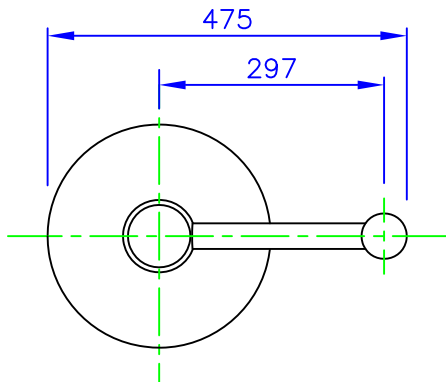
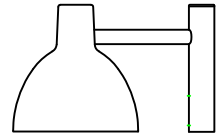




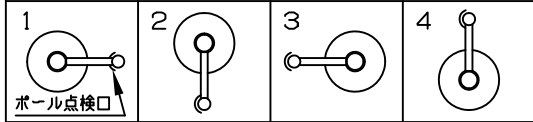
LED技術の進展にともない、本製品のワット数や器具光束を納品前に変更することがありますので、事前にルイスポールセンにご確認ください。



アームとポールの取付について

- ◇ アームとポールの取付は、止めネジ（6本）と貫通ネジ（1本）で確実に止めてください。
- ◇ 貫通ネジは、抜け防止の為のものです。ポールの抜け防止用穴に確実に止めてください。
- ◇ アームは下記の様に4種類の取付方向が設定できます。（ポールの点検口に対し、90°ごとに取付可能）

アームの取付方向（真上から見た図）



⚠ 安全に関するご注意

- ◇ 防雨型器具です。浴室など湿気が多い場所では使用しないでください。絶縁不良による感電、火災の原因となります。
- ◇ ポールは土壌のしっかりした所へ設置してください。設置に不備があると転倒の原因となります。

使用上のご注意

- ・ 施工は、電気設備基準、内線規定に従ってください。

| | | | | | | | |
|----|--------|----------|----|------------------------------|--|---------------------|--------------------|
| 7 | | | | | 特記事項： ◇ 電源電圧100V、200Vに対応 ◇ LED色温度：3000K ◇ Ra 80 | 品名： トルポー 290 ポスト | |
| 6 | | | | | | | |
| 5 | ポールトップ | 鋼管 | 1 | 亜鉛メッキ仕上 | | | デザイン： ルイスポールセン社 |
| 4 | ケーブル | キャブタイヤ | 1 | 3芯 1.25mm ² 5m | | | |
| 3 | アーム | 鋼管 | 1 | 亜鉛メッキ仕上 | 消費電力 21W | 604H3123(B・S) | |
| 2 | カバー | ポリカーボネート | 1 | 透明 | | | |
| 1 | シェード | キャストアルミ | 1 | アルミ色粉体塗装仕上（外面） 白色塗装仕上（内面） | | | |
| 部番 | 部品名 | 材質 | 数量 | 摘要 | 質量 8.3 kg | | |

単位：mm 第三角法（JIS A-4）

※本品の規格および外観は改良のため予告なしに変更する事がありますので、あらかじめご了承ください。

作成日：2023/04/28

230428