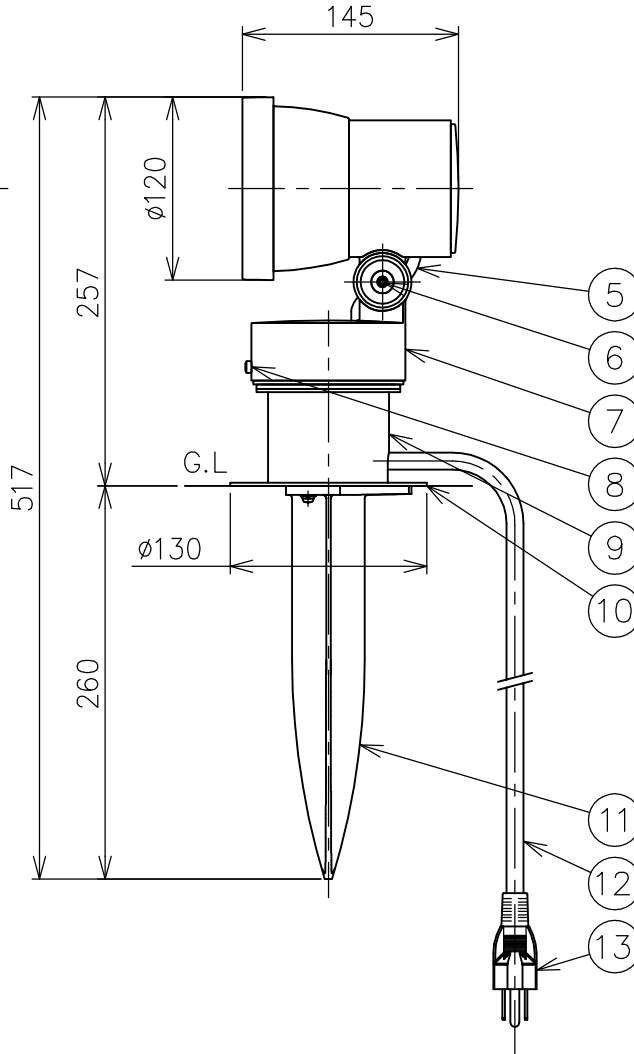
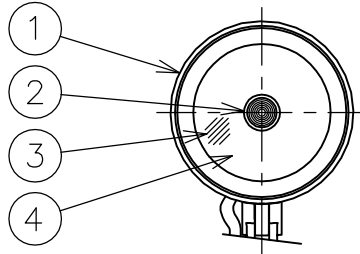


230522



定格消費電力	
入力電圧	100V
周波数	50/60Hz
入力電流	0.105A
消費電力	10.5W
定格光束 937 lm	

△ 安全上のご注意

- 防雨型器具ですが、風呂場等の湿気の多い場所には取付けできません。感電・火災の原因となることがあります。
- 振動や衝撃のある場所、高所で強風の吹くおそれのある場所、冠水のおそれのある場所には取付けしないでください。落下・感電・火災の原因となることがあります。

13	プラグ	塩化ビニル	1	接地2P 125V 7A
12	キャブタイヤケーブル	ビニル	1	0.75×3芯 黒色 5m
11	スパイク	ADC	1	粉体塗装下地、黒色 レザートーン塗装
10	G.Lプレート	SUS-P	1	粉体塗装下地、黒色 レザートーン塗装
9	ジョイントボックス	AT	1	粉体塗装下地、黒色 レザートーン塗装
8	フランジ固定ネジ	SUS-B	1	M6 六角穴付
7	フランジ	ADC	1	粉体塗装下地、黒色 レザートーン塗装
6	六角穴付ボルト	SUS-B	1	M6
5	コード	ビニル	1	黒色
4	反射鏡	AP	1	鏡面仕上
3	カバーガラス	強化ガラス	1	クリア
2	レンズ	シリコン	1	
1	本体	ADC	1	粉体塗装下地、黒色 レザートーン塗装

器具タイプ	・フラッドライト ・スパイクタイプ ・配光：ワイド[1/2ビーム角 45°] ・防雨型 ・耐塩型	IP65
ランプ	・LED ・3000K ・Ra90	
色種		

品番	品名	材質	数量	概要	カタログ番号	型番			
第三角法	作図	開発部	単位	mm	尺度	質量	2.9 kg	T4553B	B7TF-76B8-1B

※本品の規格および外観は改良のため予告なしに変更する事がありますので、あらかじめご了承ください。