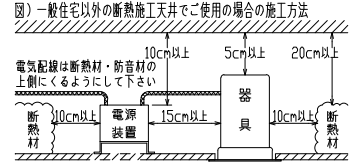


①

安全に関するご注意

- この器具は、一般通常環境の屋内天井埋込専用器具です。
- 下記のような場所では、使用しないでください。器具の故障や火災、感電、落下、短寿命の原因になります。
 - ・ 塩害の生じる場所
 - ・ 屋外や水気や湿気（20～85%の範囲外）のある場所
 - ・ 高温多湿になる場所（例：サウナや業務用浴室、温泉地など）
 - ・ 塩害の生じる場所
 - ・ 強度のない天井
 - ・ 振動、衝撃の多い場所
 - ・ 粉塵の多い場所
 - ・ 腐食性ガス、可燃性ガス、オイルミストなどが発生する場所（例：温泉地、厨房など）
- 周囲温度は5～35℃の範囲でご使用ください。
- 指定方向以外は取り付けないでください。
- 被照射との距離は指定距離以下では使用しないでください。0.1m以上離してください。ドア開閉範囲や家具などの可燃物が近づかないように施工してください。
- 被照射物の変質、変色、火災の原因になります。
- 定格電圧の±6%の範囲でご使用ください。感電、火災、短寿命の原因になります。
- 住宅の断熱施工天井には使用できません。
- 住宅以外の断熱施工天井で使用する場合右図の条件を守ってください。
- 断熱材・防音材などを被せた状態では使用しないでください。火災の原因になります。



△ 使用に関するご注意

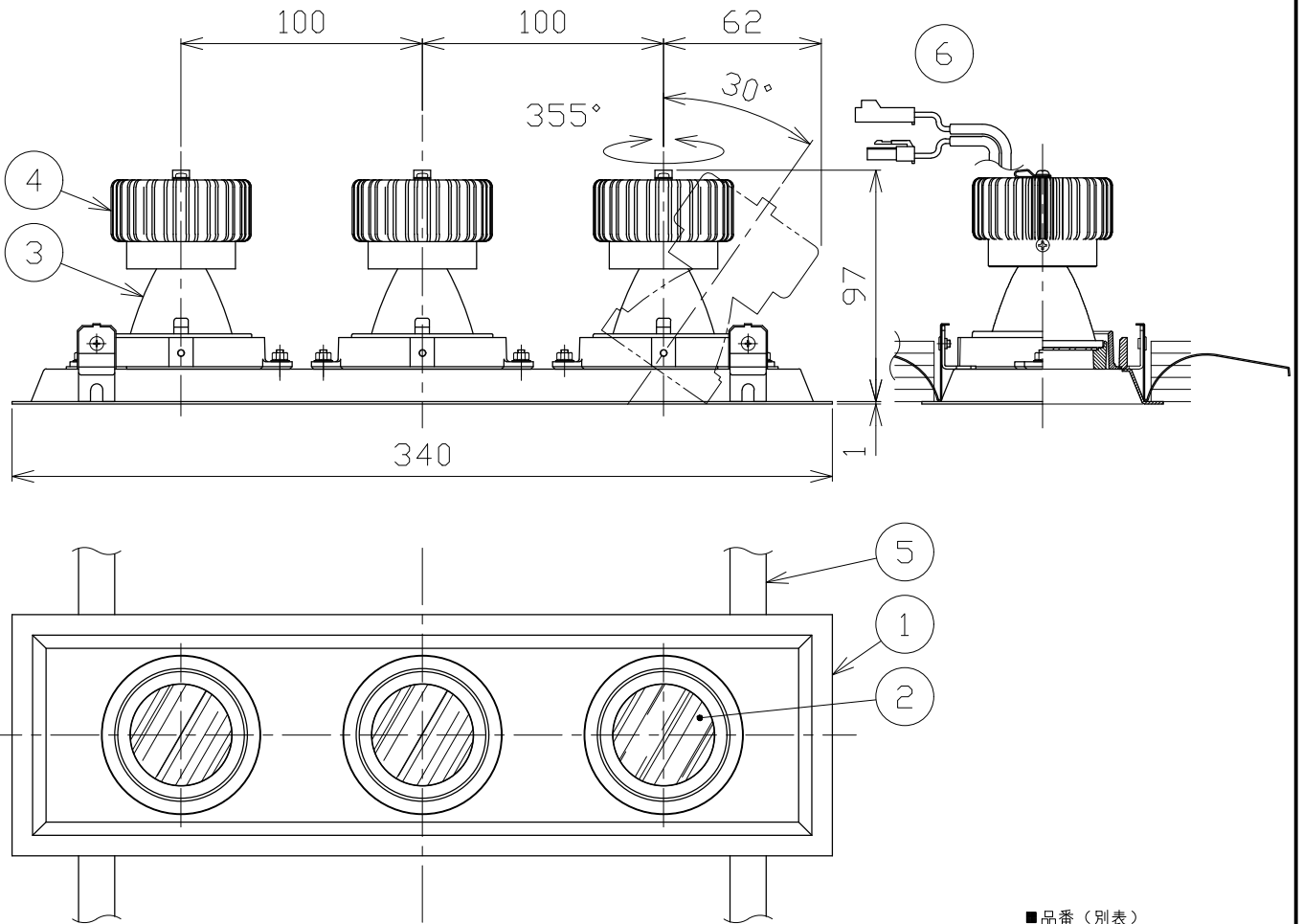
- LEDの発光にはバラツキがある為、発光色、明るさ、点灯までの時間が異なる場合があります。
- 通電した状態でコネクタの着脱はしないでください。不点の原因になります。
- ロックウール等、柔らかい天井及び珪酸カルシウム板の天井に取り付ける場合は、天井材損傷、枠と天井面の間に隙間ができることがありますので、天井上面と取付パネの間に補強材を入れてください。
- コントローラーなどの調光器と組み合わせて使用する場合は必ず弊社にご相談ください。

90×330⁺²₀
埋込寸法

●適合電源装置(別売)

品番	調光方式	出力電流(I _f)
SZA10006 ×3	非調光	450 mA

*別売の専用電源装置（定電流形）と合わせてご使用ください。
*調光型電源装置（位相・PWM・DALI）は、別途お問い合わせください。



■品番(別表)

品番	器具色
SDL 82703 L-WN	ホワイト
SDL 82703 L-WF	
SDL 82703 L-WW	
SDL 82703 L-BN	ブラック
SDL 82703 L-BF	
SDL 82703 L-BW	

■光学特性

配光	1/2ビーム角	器具光束	固有材料・消費効率
N:狭角	16°	982 x3 lm	53.6 lm/W
F:中角	22°	1210 x3 lm	66.1 lm/W
W:広角	30°	1155 x3 lm	63.1 lm/W

8				特記事項 ・近接照射限度 0.1m	品番 (別表参照)				
7					SDL82703L-**				
6	コネクタ	ナイロン	3組 +極/-極(各1)	電気特性 適合電源装置使用時	電源装置	別置・別売	色温度	3000K	
5	取付パネ	ステンレス	4		入力電圧	100 V	演色性	Ra90	
4	ヒートシンク	アルミ	3 アルマイト処理		入力電流	1.098 A	尺度	器具重量	作図日
3	反射板	アルミ	3 電解研磨仕上げ		消費電力	109.8 W	1/3	1.04 kg	2025.02.27
2	パネル	アクリル	3 透明		設計寿命	40,000時間	承認	検印	作図
1	枠	鋼板	1 ホワイト/ブラック塗装				小西	和田	寺田
No.	部品名	材質	数	備考					