

# 保証書

品名/品番 <b>SPRING PENDANT SMALL/MEDIUM/LARGE</b>	
お買上げ日 年 月 日	保証期間 <b>本体 1年間</b> ※電球等の消耗品は対象外です。
お客様	お名前
	ご住所
	電話番号
販売店	印

この保証書は、本書に明示した期間・条件のもとで無償修理をお約束するものです。従ってこの保証書によってお客様の法律上の権利を制限するものではありません。保証期間経過後の修理などについてご不明な点は、お買上げの販売店または弊社問い合わせ先にご相談ください。

- 保証期間内であっても、次のような場合は有償修理、又は修理不可となります。
  - ・誤った使用や改造及び不当な修理による故障や損傷
  - ・お買上げ後の輸送・移動・取付時の落下等による故障や損傷
  - ・火災・地震・水害・落雷・その他の天変地異、及び公害・塩害・ガス害・異常電圧による故障や損傷
  - ・指定された電源以外を使用した、またはその影響による故障や損傷
  - ・車両・船舶に搭載したことによる故障や損傷
  - ・施工上の不備に起因する故障や不具合
- ・法令・取扱説明書で要求される保守点検を行わないことによる故障や損傷
- ・保証書（本書）の提示がない場合、及び必要事項がない場合または字句を書き換えられた場合
- ・時間経過による各部材の変色や錆
- ・保証書貼付用シールの条件を満たしていない場合、または販売店の記載がない場合
- ・正しく組立てられていない場合
- 本書は、日本国内においてのみ有効です。  
This warranty is valid in Japan
- 本書は再発行いたしませんので、大切に保管してください。

## 保証規定

製品に関するお問い合わせ  
**TDX株式会社**

TEL: 03-6421-0847  
mail: shop@tdx-corp.net

営業時間: 10:00~18:00  
土日祝、夏季・冬季休業を除く

# 取扱説明書

保証書付

# Tom Dixon.

## SPRING PENDANT SMALL / MEDIUM / LARGE

このたびは、本製品をお買上げいただきましてありがとうございます。

ご使用前に必ずこの取扱説明書をお読みいただき、正しくお使いください。またお読みになった後は、この取扱説明書がいつでも確認できる場所に保管してください。

本商品はLEDが内蔵されています。LED電球の交換については別途お問い合わせください。

⚠️ 注意 大変熱くなりますので、点灯時・消灯直後は絶対に触れないでください。

## 安全上のご注意 必ずお読みください

ここに記した注意事項は、製品を正しく安全にお使いいただき危害や損害を未然に防ぐためのものです。

ここでは注意事項を「⚠️ 警告」と「⚠️ 注意」に区分して、安全にご使用いただくために必ずお守りいただくことを記載しています。

🚫 記号は<禁止>(しないでください)を表示します。 ⚠️ 記号は<強制>(必ずしてください)を表示します。

## 設置について

⚠️ 警告 人が死亡または重傷を負うおそれがある内容

■この器具は一般屋内用天井吊り下げ照明器具です。それ以外の用途に使用しないでください。また、下記の点をお守りください。

- 🚫 禁止
    - ・床や壁に取り付けない（傾斜天井を含む）
    - ・周囲温度が35℃を超える場所で使用しない
    - ・屋外で使用しない
    - ・水のかかる場所や多湿(湿度85%以上)の場所で使用しない
    - ・振動、衝撃の激しい場所で使用しない
    - ・腐食性のガスや可燃性のガスが発生する場所で使用しない
    - ・粉塵の多い場所で使用しない
    - ・燃えやすいものを近づけない
- 守らないと感電・火災・落下の原因となります。

⚠️ 注意 人が傷害を負うおそれ、または物質的損害の発生のおそれがある内容

- 🚫 禁止
  - 器具の施工はこの取扱説明書に従って確実に行ってください。施工に不備があると、火災・感電・落下の原因となります。
  - 器具の分解・改造は絶対にしてしないでください。火災・感電の原因となります。

⚠️ 注意 人が傷害を負うおそれ、または物質的損害の発生のおそれがある内容

⚠️ 注意 器具に表示された電源電圧の±6%を守って使用してください。火災・感電の原因となります。

⚠️ 注意 機器の表示に従って正しく取り付けてください。器具によっては取り付け方向に制限があることがあります。正しく取り付けしないと、火災・落下の原因となります。

## 使用について

⚠️ 注意 人が傷害を負うおそれ、または物質的損害の発生のおそれがある内容

⚠️ 注意 人が傷害を負うおそれ、または物質的損害の発生のおそれがある内容

■光や熱に弱いものとの距離を十分にとってください。ランプの周囲にある製品は、その製品ごとに表示された内容に従ってランプとの適切な距離をとってください。ランプに近づけすぎると、退色・火災の原因となります。

👷 施工者様へ 本商品は直流電源を使用する照明器具です。器具の取付、電気工事は電気設備技術基準に従い資格者が行ってください。

付属しているLEDドライバー（直流電源装置）について

LEDドライバ(直流電源装置)は交流(AC)の入力を直流(DC)電源に変換して出力させます。配線を間違えないようご注意ください。



※コード長を変更する場合には、0.75sqm以上の耐熱電線を使用してください。

接続する際には適切な圧着端子等で確実に接続してください。

# 取り付けのしかた SMALL/MEDIUM で引掛け仕様の場合

## 1 取り付けできる器具を確認する

SMALL/MEDIUM で引掛け仕様の場合

角型引掛シーリング

フランジカップのみで設置可能です。トップカバーの併用も可能です。

引掛ローゼット (ハンガー無し)

引掛ローゼット (ハンガー付き)

フル引掛ローゼット

丸型フル引掛シーリング

丸型引掛シーリング

トップカバー

角型引掛けシーリング以外の器具の場合は、トップカバーを併用いただければ全ての配線器具でハンガー部を含めて隠すことが可能です。

### ダクトレールへの取付け

引掛けタイプの商品をダクトレールに取付ける際には、ダクトレール用変換プラグをご準備し(別売)設置してください。

## 2 取り付けをする

SMALL/MEDIUM で引掛け仕様の場合

端子

引掛シーリングキャップ

固定ナット

ワイヤーフィラティール

コード

ワイヤー

LED

シェード

アジャスター

シェードはアジャスターの調整によって厚みを変更できます。  
※全長は変わりません。

配線器具に引掛けシーリングキャップを確実に接続してください。

配線器具

ボタン

引掛シーリングキャップ

右に回して確実に取付けてください。

取り付け後にボタンを押さずに左に回し、外れない事を確認ください。

取り外す時

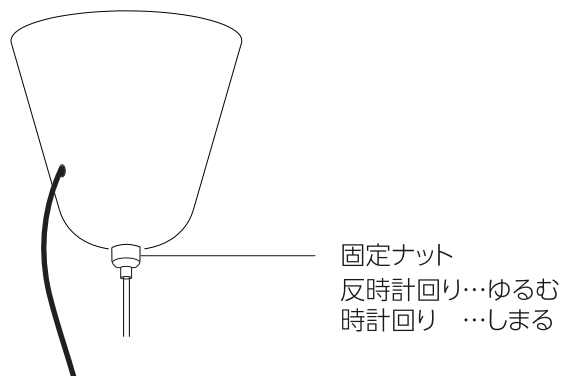
②左に回す

①ボタンを押す

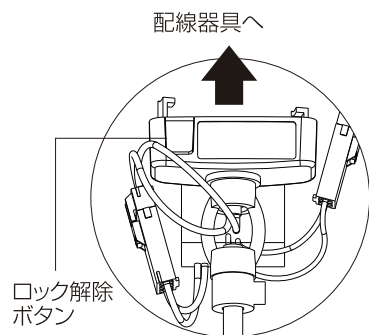
ボタン

# 取り付けのしかた SMALL/MEDIUM で引掛け仕様の場合

## 3 固定ナットをゆるめてフランジカップを下げる



## 4 配線器具に接続する



形状を合わせて  
配線器具に端子を差し込み、  
時計回りに回して取り付けます。

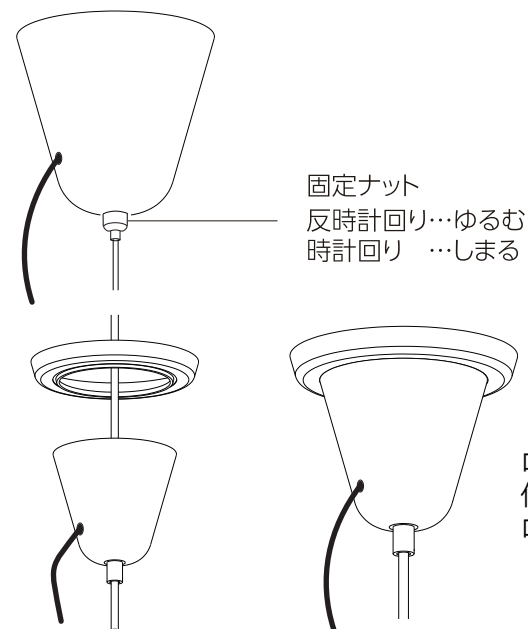
取り外す際は  
【ロック解除ボタン】を押しながら  
反時計回りに回して取り外します。

※P3の取付方法をご確認ください

**!** 電源コードの長さを調節する際は  
必ず工事店の方が施工を行ってください。

※コードの長さ調整を行う際は、器具側の電源コードを  
カットまたは適切にまとめてください。

## 5 フランジカップを戻し、固定ナットを締める

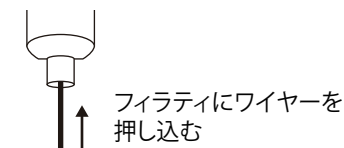


ローゼットタイプをご利用の場合は、  
付属のトップカバーをご利用頂くと  
ローゼットを隠すことができます。

本商品はワイヤーフィラティにて長さ調整が可能です。

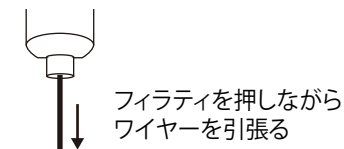
全長を短くする場合

ワイヤーをフィラティに押し込み  
長さを調整してください。



全長を長くする場合

フィラティ押しながらワイヤーを  
下に引張って長さ調整してください。



余ったワイヤーについては適切に処理をしてください。

## 〈直付けタイプ〉※電気工事が必要となります

**!** 電源コードの長さを調節する際は必ず工事店の方が施工を行ってください。  
※コードの長さ調整を行う際は、器具側の電源コードをカットまたは適切にまとめてください。

## 天井に直付けする場合

**1 天井にブラケットを取り付ける**  
取付面の補強をして、天井に設置します。

ねじ止めをする取付面の裏側に補強材をあてて、施工してください。

お使いの環境によりねじの位置や数を調節してください。

**警告** 守らないと落下によるけがの原因となります。  
■右のような場所には取り付けできません。  
・押すとたわむ天井(補強材のない天井)  
・傾斜を合わせた舟底天井  
・サオプチ天井・傾斜している天井・壁面

**2 棒形端子を接続する**  
電気工事は電気設備技術基準に従い有資格者が行ってください。

①フランジを引き上げて固定します。  
固定ナットをゆるめてフランジ位置を下げて、上記の作業を行ってください。  
反時計回り…ゆるむ  
時計回り…しめる

②LEDドライバーから出ている棒形端子を電源に接続します。

③フランジを元に戻します。

本商品は専用のLEDドライバー(直流電源装置)を使用して点灯します。  
コード長を調整する際には配線の間違いが無いよう十分にご注意ください。



AC側には交流100Vを入力してください。  
※天井側の電源線

DC側はDC24Vが出力されます。  
※照明器具へ接続

**!** 接続を間違えると器具が必ず故障します。  
接続は有資格者の方が確実に行ってください。

## お知らせ

### ■お手入れをする

■お手入れの際は、電源を切り、ランプが冷えたことを確認してから行ってください。  
守らないと やけど・感電の原因となります。

- ・シンナー、ベンジン、アルコールは使用しないでください。
- ・化学ぞうきんを使用する際は、その取扱説明書に従ってください。
- ・定期的に表面のゴミやほこりを乾いた布で取り除いてください。

### ■製品について

点検のしかた 未永く安全にお使いいただくために次の点をご確認ください。

- 製品にゴミやほこりがたまっている→乾いた布等でゴミやほこりを取り除く
- ランプが点滅または点灯しない場合は使用を中止し、お買上げの販売店または弊社問い合わせ先にご相談ください。
- 異臭や異音がする、製品に変形や破損がある、またはその他の異常がある→使用を中止し、お買上げの販売店または弊社問い合わせ先にご相談ください。

### ■LED 交換について

本商品は LED の交換が可能です。  
LED ランプが点灯しなくなってしまった場合は弊社までご連絡ください。  
交換方法についてご案内いたします。