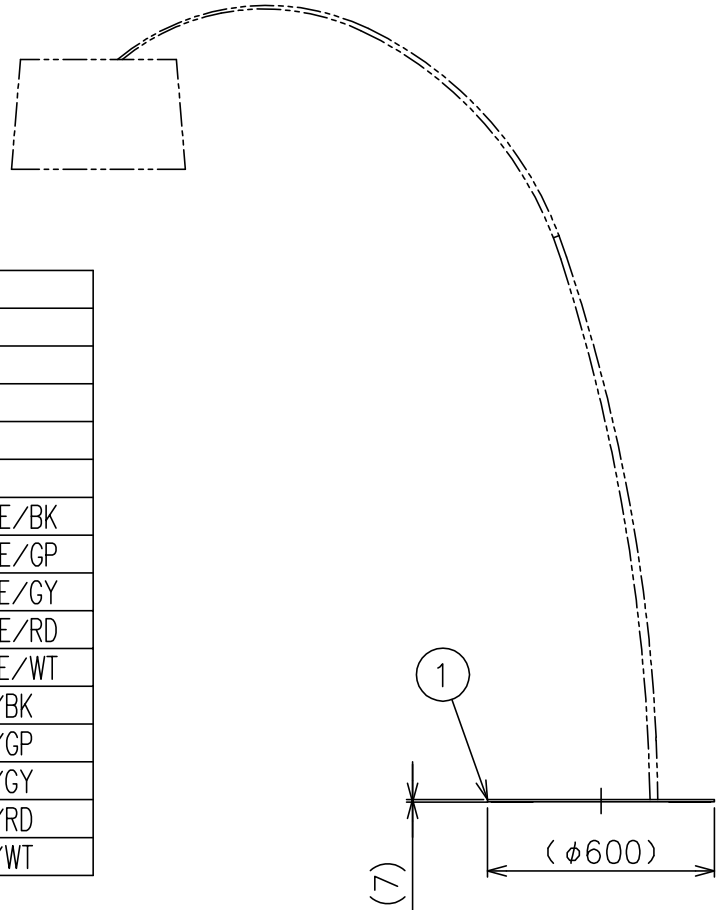
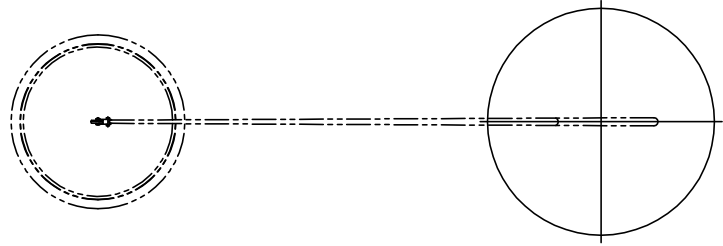


210921 220506

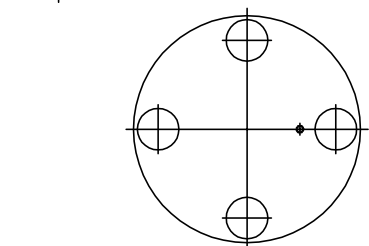
210921



適合灯具

カタログ番号	型番
TWIGGY F-B BK	TWIGGY/F-B/BK
TWIGGY F-B GP	TWIGGY/F-B/GP
TWIGGY F-B GY	TWIGGY/F-B/GY
TWIGGY F-B CM	TWIGGY/F-B/CM
TWIGGY F-B WT	TWIGGY/F-B/WT
TWIGGY F-B ELLE BK	TWIGGY/F-B/ELLE/BK
TWIGGY F-B ELLE GP	TWIGGY/F-B/ELLE/GP
TWIGGY F-B ELLE GY	TWIGGY/F-B/ELLE/GY
TWIGGY F-B ELLE RD	TWIGGY/F-B/ELLE/RD
TWIGGY F-B ELLE WT	TWIGGY/F-B/ELLE/WT
TWIGGY F-B R1 BK	TWIGGY/F-B/R1/BK
TWIGGY F-B R1 GP	TWIGGY/F-B/R1/GP
TWIGGY F-B R1 GY	TWIGGY/F-B/R1/GY
TWIGGY F-B R1 RD	TWIGGY/F-B/R1/RD
TWIGGY F-B R1 WT	TWIGGY/F-B/R1/WT

カタログ番号	型番	色種 (摘要1)
TWIGGY F-A BK	TWIGGY/F-A/BK	ブラック
TWIGGY F-A GP	TWIGGY/F-A/GP	グラファイト
TWIGGY F-A GY	TWIGGY/F-A/GY	グレージュ
TWIGGY F-A CM	TWIGGY/F-A/CM	クリムゾンレッド
TWIGGY F-A WT	TWIGGY/F-A/WT	ホワイト

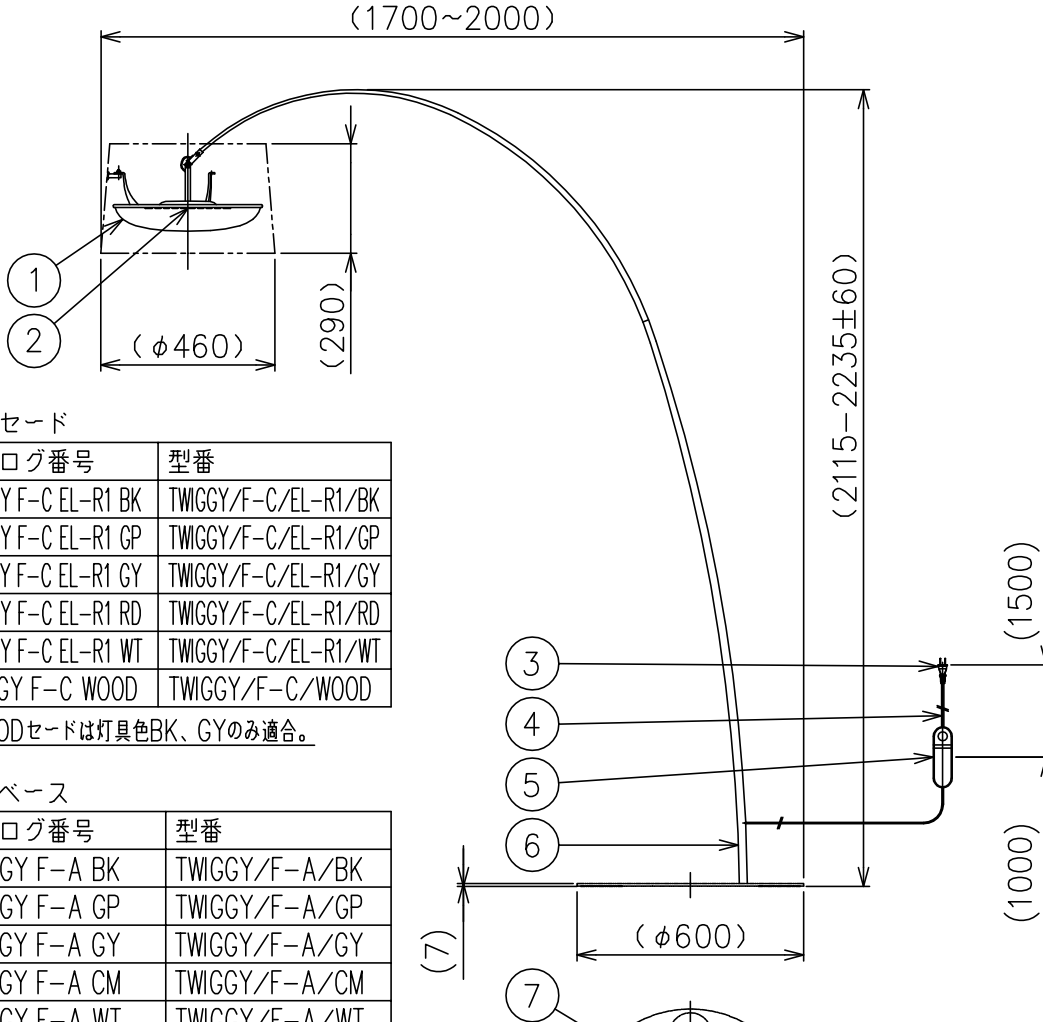
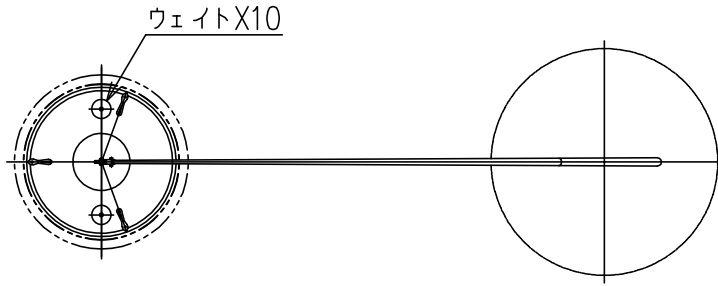


7																			
6																			
5																			
4																			
3																			
2																			
1	ベース	SPC	1	色種参照															
品番	品名	材質	数量	摘要				カタログ番号	別記	型番	別記								
	第三角法	作図	KI	単位	mm	尺度	—	質量	13.7kg										

※本品の規格および外観は改良のため予告なしに変更する事がありますので、あらかじめご了承ください。

220506

210921



適合セード

カタログ番号	型番
TWIGGY F-C EL-R1 BK	TWIGGY/F-C/EL-R1/BK
TWIGGY F-C EL-R1 GP	TWIGGY/F-C/EL-R1/GP
TWIGGY F-C EL-R1 GY	TWIGGY/F-C/EL-R1/GY
TWIGGY F-C EL-R1 RD	TWIGGY/F-C/EL-R1/RD
TWIGGY F-C EL-R1 WT	TWIGGY/F-C/EL-R1/WT
TWIGGY F-C WOOD	TWIGGY/F-C/WOOD

※WOODセードは灯具色BK、GYのみ適合。

適合ベース

カタログ番号	型番
TWIGGY F-A BK	TWIGGY/F-A/BK
TWIGGY F-A GP	TWIGGY/F-A/GP
TWIGGY F-A GY	TWIGGY/F-A/GY
TWIGGY F-A CM	TWIGGY/F-A/CM
TWIGGY F-A WT	TWIGGY/F-A/WT

カタログ番号	型番	色種(摘要6)
TWIGGY F-B R1 BK	TWIGGY/F-B/R1/BK	ブラック
TWIGGY F-B R1 GP	TWIGGY/F-B/R1/GP	グラファイト
TWIGGY F-B R1 GY	TWIGGY/F-B/R1/GY	グレージュ
TWIGGY F-B R1 RD	TWIGGY/F-B/R1/RD	クリムゾンレッド
TWIGGY F-B R1 WT	TWIGGY/F-B/R1/WT	ホワイト

注記) セード位置は付属のウェイトにより高さを変える事が出来ます。

△ 安全上のご注意

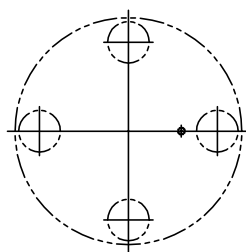
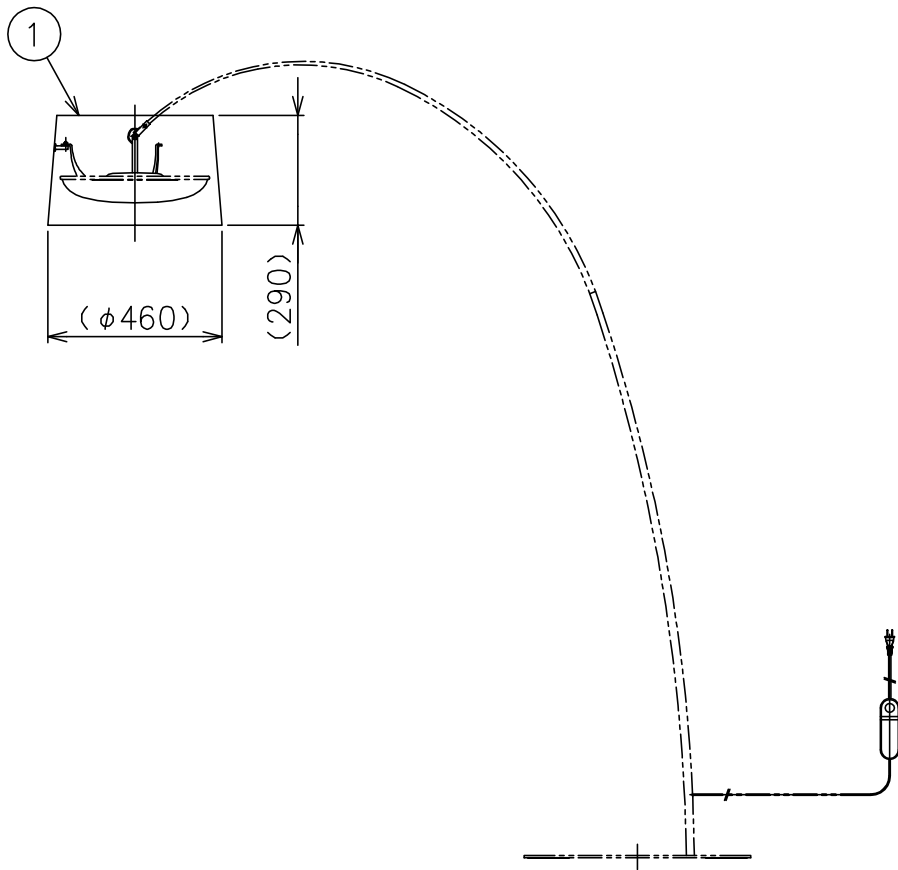
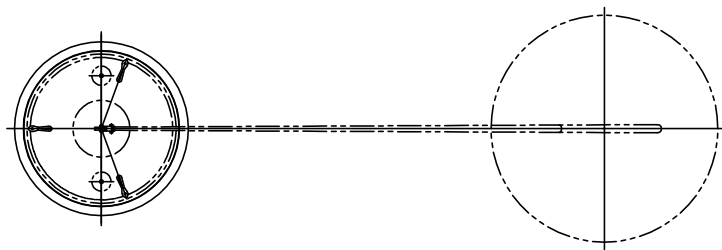
- 一般屋内用器具です。屋外や、水気、湿気のある所には取付け出来ません。絶縁不良による感電・火災の原因となることがあります。
- 不安定な場所に設置しないでください。器具の転倒・火災のおそれがあります。
- カーテン・紙等の可燃物や揮発物に近づけて設置しないでください。火災のおそれがあります。

7	支柱固定ネジ	SB	1	M8					
6	支柱	グラスファイバー	1	色種参照	器具タイプ				
5	スイッチ	樹脂	1	白色					
4	コード	PVC	1	クリア					
3	プラグ	樹脂	1	クリア 125V 6A	適合光源	LED 2700K			
2	LED	—	1	28W		Ra90 3840lm 28W			
1	カバー	樹脂	1	白色	色種				
品番	品名	材質	数量	摘要	カタログ番号	別記	型番	別記	
第三角法	作図	KI	単位	mm	尺度	—	質量	2.9 kg	

※本品の規格および外観は改良のため予告なしに変更する事がありますので、あらかじめご了承ください。

210921 220506

210921



適合灯具

カタログ番号	型番
TWIGGY F-B R1 BK	TWIGGY/F-B/R1/BK
TWIGGY F-B R1 GY	TWIGGY/F-B/R1/GY
TWIGGY F-B ELLE BK	TWIGGY/F-B/ELLE/BK
TWIGGY F-B ELLE GY	TWIGGY/F-B/ELLE/GY

7																							
6																					器具 タイプ		
5																							
4																							
3																						適合 光源	
2																							
1	セード	ウッド	1		---																	色種	
品番	品名	材質	数量	摘要							カタログ 番号	TWIGGY F-C WOOD	型番	TWIGGY/F-C /WOOD									
	第三角法	作図	KI	単位	mm	尺度	—	質量	0.5 kg														

※本品の規格および外観は改良のため予告なしに変更する事がありますので、あらかじめご了承ください。