

定格表

カタログ番号/型番	使用電圧 周波数	消費電力	適合ランプ	大きさ	質量	材質
320S7516 /04MK-05K4-10	AC100V 50/60Hz	2W	高輝度LED 2W相当×1 電球色タイプ	295×295×70mm	7.3Kg	●樹脂本体: アクリル樹脂 ●灯具: アルミ・アルマイト処理

*LEDの光色、明るさには個体差があります、あらかじめご了承ください。

*本品の規格および外観は改良のために予告無しに変更することがありますので、あらかじめご了承ください。

LEDユニットについて

この器具のLEDユニットの交換はできません。あらかじめご了承ください。

無理に器具を分解して一般のLED素子と交換しないでください。火災・発熱・器具破損の原因になります。

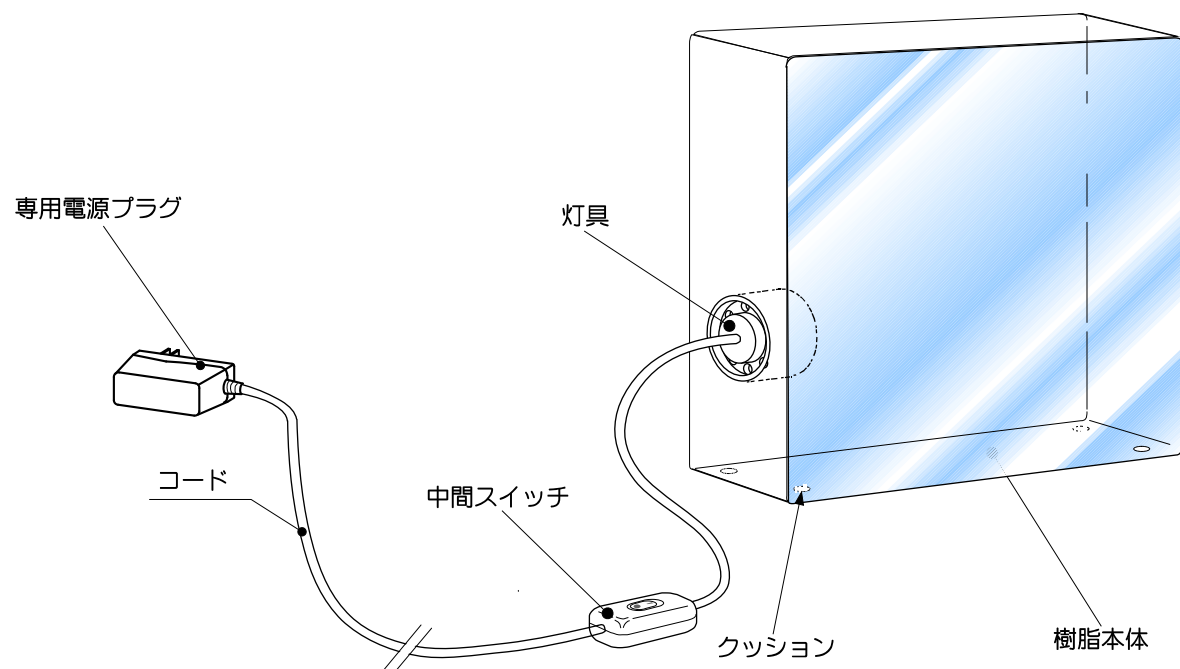
この器具のLEDユニットの寿命は、30℃以下の環境・1日10時間点灯で約40,000時間です。

LEDの明るさ、光色には個体差があります。あらかじめご了承ください。

このLEDユニットは調光できません。調光器と組み合わせて使用しないでください。火災の原因になります。

各部の名称

図は、器具を省略、抽象化、共通化、したものです。



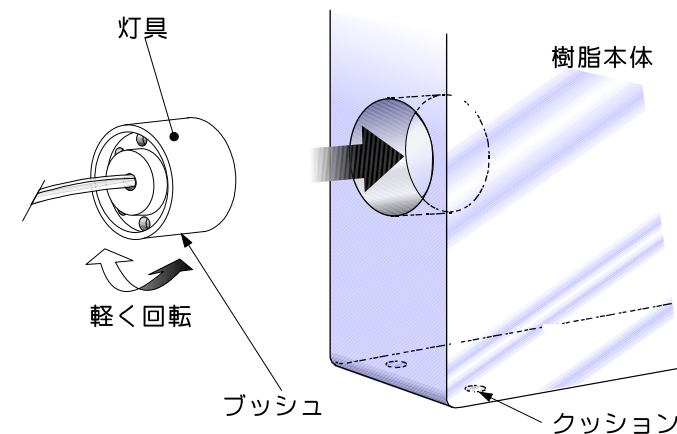
⚠ 注意

- ◇樹脂本体は、4つのクッションがある面を下にして、平らな場所に置いてください。樹脂本体は、7.3kgの質量があり、転倒によるけがや**器具破損の原因**となります。
- ◇樹脂本体は、ガソリンやシンナー・ベンジン・アルコール等揮発性物で拭いたり、殺虫剤をかけたりしないでください。**器具の変色・変形の原因**になります。
- ◇灯具は、必ず本体に差し込んで点灯させてください。**火災・やけどの原因**になります。
- ◇長時間ご使用にならない場合は、電源プラグをコンセントから抜いてください。

組み立て方法

■灯具取付方法■

灯具のガラス面を先にして、樹脂本体の穴に、突き当たるまで差し込んでください。このとき、灯具は軽く回転させながらゆっくり差し込み、必ずブッシュの面を下に向けてください。

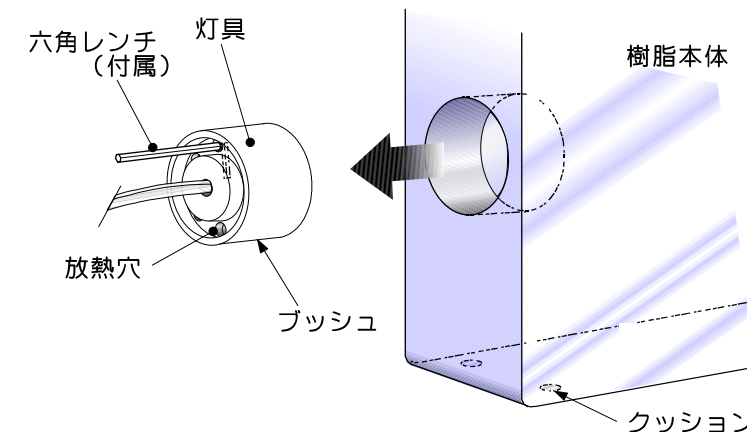


⚠ 注意

- ◇灯具は必ず、ブッシュを下に向けて、突き当たるまで差し込んでください。不備があると、熱による器具の変形・やけどの原因となることがあります。
- ◇作業は必ず電源を切って行ってください。感電・やけどの原因になります。
- ◇この商品のトランスは調光対応ではありません。調光器は使用しないでください。**発火・火災の原因**になることがあります。

■灯具取外し方法■

下図のように灯具の放熱穴に付属のレンチを入れ、灯具を樹脂本体から静かに引き抜いてください。



⚠ 注意

- ◇灯具を取外す時は、コードを引っ張らないでください。
- ◇LEDは交換できません。お問い合わせは、器具本体の表示に書いてある型番をご確認のうえ、お買い上げいただきました販売店・工事店へお気軽にご連絡ください。