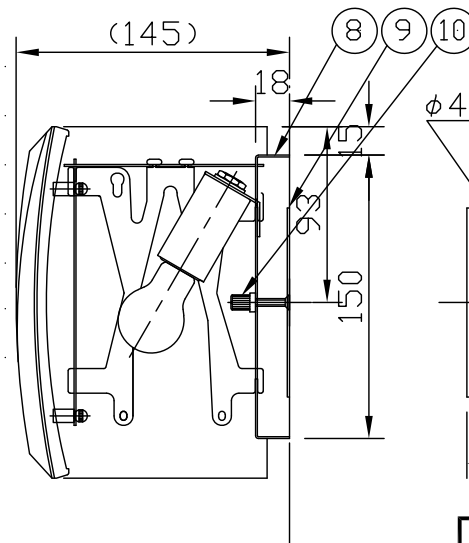
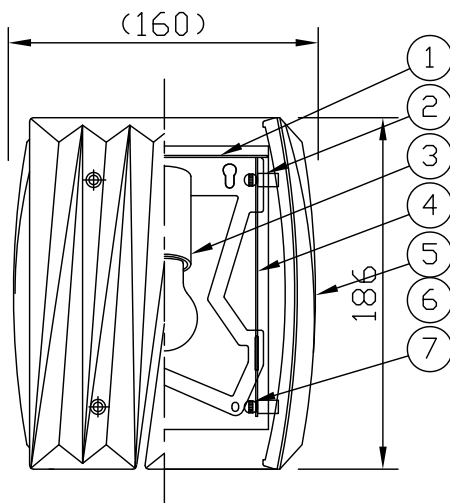
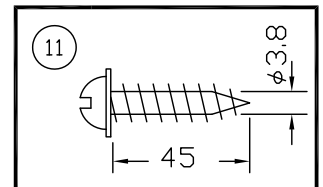
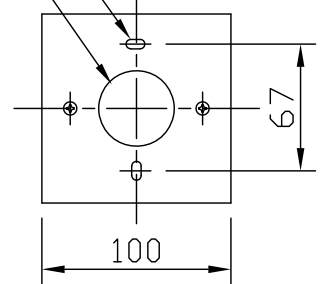


220610



φ40 電源用穴 (バリ処理)
2-5×10 取付用穴



※ガラスは手づくりのため、重さ・形状が若干異なります。

その他適合光源 (別売)

LED光源 電球形LEDランプ
LDA5タイプ-E17クリア×1

※電球形LEDランプは製造メーカーによって発光部の位置、光イメージは変化します。
また、極端に形状の違うランプや、器具に干渉するランプは使用しないでください。
ご使用にあたっては電球形LEDランプの取扱説明書や注意に従ってください。
調光の対応も電球形LEDランプ取扱説明書や注意に従ってください。

△ 安全上のご注意

- 一般屋内用器具です。屋外や、水気湿気のある所には取付け出来ません。絶縁不良による感電・火災の原因となることがあります。
- 被照射面とは50cm以上離してください。過熱による火災のおそれがあります。
- 壁面取付専用器具です。天井面には取付けしないでください。落下のおそれがあります。

11	取付ネジ	SWRH	2	クロメート処理
10	ローレットナット	BsBM	2	M4 クロームメッキ
9	取付板	SPG	1	生地
8	フランジ	SUS	1	ミガキ
7	玉ネジ	BsBM	6	クロームメッキ
6	セード小	ガラス	4	スモーク
5	セード大	ガラス	2	スモーク
4	側面化粧板	SUS	2	ミガキ
3	ソケット	磁器	1	E17
2	セード固定ナット	BsBM	12	クロームメッキ
1	カバー	SUS	1	ミガキ

器具 タイプ	
適合 ランプ	E17 ミニクリプトンランプ (同梱) PS35 クリア 60W形54w x 1
色種	

品番	品名	材質	数量	摘要	カタログ 番号	326B2719X	型番	04BA-03B1-1X
第三角法	作図	開発部	単位	mm	尺度	質量	2.8 kg	

※本品の規格および外観は改良のため予告なしに変更する事がありますので、あらかじめご了承ください。