

## 定格表

本品の規格および外観は改良のため予告なしに変更することがありますのでご了承ください。

カタログ番号	型番	色種	使用電圧 周波数	消費電力	定格・適合ランプ	質量
326B2718	04BA-02B4-20	クリア	AC100V 50/60Hz	108W	E17 PS35 ミニクリプトンランプ 54W×2 クリア (C) まで 同梱ランプ: E17 PS35 100/110V ミニクリプトンランプ54Wクリア (C)	3.8kg
326B2718X	04BA-02B4-2X	スモーク				
326B2719	04BA-03B1-10	クリア	AC100V 50/60Hz	54W	E17 PS35 ミニクリプトンランプ 54W×1 クリア (C) まで 同梱ランプ: E17 PS35 100/110V ミニクリプトンランプ54Wクリア (C)	2.8kg
326B2719X	04BA-03B1-1X	スモーク				

・以下のランプがご使用いただけます。  
E17形(5Wクラス)  
東芝製: LDA5 クリア

- ・LED電球は、各メーカーで新製品への切替え時期が早いので、上記ランプが無い場合は、W数を目安としてください。
- ・電球の種類によって、発光部の位置、光イメージが変化します。
- ・極端に形状の違うランプや、器具に干渉するランプは使用しないでください。
- ・ご使用にあたってはLED電球の取扱説明書や注意書に従ってください。
- ・調光対応につきましては、LED電球の取扱説明書や注意書に従ってください。

## 保守とお手入れ

**△ 注意** 必ず電源を切って行ってください。感電・やけどの原因になります。

ランプが点灯しない場合は次のことをご確認ください。 ランプが寿命になると管端が黒くなったり、点滅をくりかえします。早めにお取り替えください。

- ・スイッチが入っているか?
- ・ランプが切れていないか?
- ・ランプがソケットに確実にハマっているか?



## 保守とお手入れのしかた

器具のお手入れの際に、ガソリンやシンナー、ベンジン等揮発物で拭いたり、殺虫剤をかけたりしないでください。変色・破損の原因となります。汚れがひどい場合は、やわらかい布を中性洗剤に浸し、よくしぼってふきとり、乾いたら、柔らかい布で仕上げてください。



ガラス・陶器類はこわれやすい材料です。乱暴に扱わないでください。器具がよごれた場合は水でしめらせたやわらかい布をよくしぼって拭いてください。金属みがき・サンドペーパー等は器具をいためます。明るく安全に使用していただくために、器具を定期的に(6ヶ月に1回程度)清掃、点検してください。



お読みになりましたら、この取扱説明書は、いつでも見られる所に、大切に保管してください。

アフターサービスのお問い合わせ



商品に関するご相談およびお問い合わせは、器具本体の表示に書いてある型番をご確認のうえ、お買い上げいただきました販売店・工事店へご連絡ください。部品についてのお問い合わせは「部品名称」のイラストをご参照ください。

お客様相談窓口

弊社のホームページのお問い合わせフォームよりご相談ください。

<https://www.yamagiwa.co.jp/contact/>

お電話によるお問い合わせは承っておりません。



## 取扱説明書

## ICICLEブラケット



このたびは、YAMAGIWAの照明器具をお買い上げくださいますと誠にありがとうございます。この説明書をよくごらんのうえ、正しく取り付け、正しくご使用ください。お読みになりましたら、この取扱説明書は大切に保管してください。

電気工事は電気工事店(有資格者)におまかせください。一般の方の工事は法律で禁止されています。

### 目次

- 1 ページ: 照明器具の取付(施工)についての安全上のご注意
- 2 ページ: 部品名称と取付方法等
- 3 ページ: 部品名称と組立方法等
- 4 ページ: 保守とお手入れ、アフターサービス・定格表等

## 照明器具の取付(施工)についての安全上のご注意

### △ 警告



火災のおそれがあります

電源接続の際は、取扱説明書の取付方法にしたがって確実に行ってください。電気工事は、電気設備技術基準及び内線規定にしたがって確実に行ってください。

落下によるけがのおそれがあります

取付は取扱説明書の取付方法にしたがって確実に行ってください。器具の取付けは、取付場所天井の強度を確認し、質量に耐える所に確実に行ってください。強度が不足している場合は、補強工事をしてから取付けてください。質量が10.0Kg以上の器具の取付けは、懸垂物安全指針(財)日本建築センター)にしたがって確実に行ってください。

感電のおそれがあります

工事が完了するまでは、必ず電源を切っておいてください。ランプの取付けの際には、必ず電源を切ってください。



火災のおそれがあります

器具に表示されている以外のランプを取付けしないでください。



落下によるけがのおそれがあります

傾斜して天井や船底天井、及び取付け部のまわりに極端な突出部のある天井に、器具を取付けしないでください。

### △ 注意

電気工事は電気工事店(有資格者)におまかせください。一般の方の工事は、法律で禁止されています。

器具の取付けの際に、天井の化粧板が厚くて同梱のネジでは十分締め付けられない場合には、同じ径の長いネジをご使用ください。器具落下によるけがの原因となることがあります。

この器具は屋内使用器具ですが、風呂場等の湿気や水気が多い場所では使用出来ません。屋外では使用しないでください。感電・火災の原因となります。

器具に表示された定格電圧以外の電圧で、使用しないでください。定格電圧を超えた電圧でご使用になりますと火災の原因となります。

取付けた器具を無理に回転させたり、引っ張ったり、振動や衝撃を加えたりしないでください。

器具落下によるけがの原因となることがあります。

グローブ、セード及びランプの着脱は、両手で静かに扱い、取付けは、確実に行ってください。

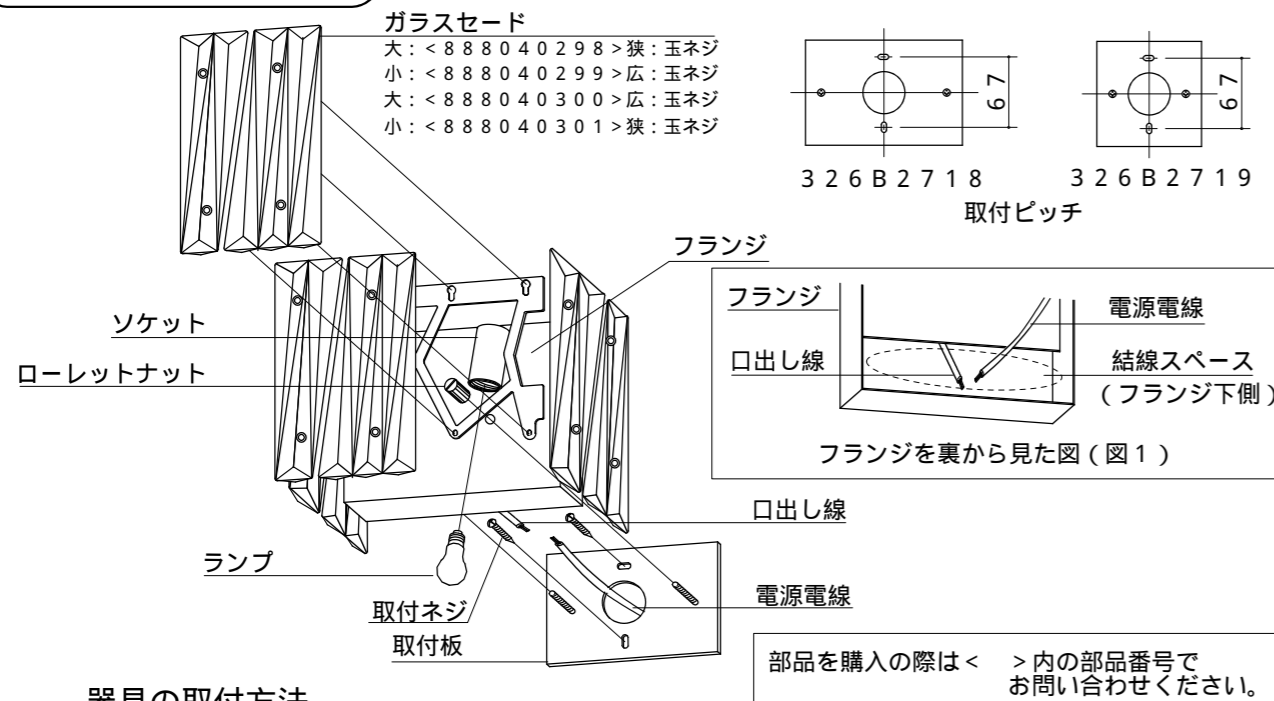
落下によるけがの原因となります。

## お願い

電気工事店様へ...工事が終わりましたら、この取扱説明書を、必ずお客様へお渡しください。

### 部品名称と取付方法

本品の規格および外観は改良のため予告なしに変更することがありますのでご了承ください。



### 器具の取付方法

取付作業前に電源が切れていることを確認してください。  
 ランプ交換の際は、電源が切れていることを確認しランプが冷えきってから交換してください。  
 取付板を付属の取付ネジで補強材のある位置に取り付けてください。  
 電源電線と口出し線をフランジ下側の結線スペースで結線してください。(図1参照)  
 取付板にフランジをかぶせ、ローレットナット(2個)で締め付けてください。  
 ソケットにランプをセットします。  
 (指定ワット数以下のランプをご使用ください。)  
 フレームにガラスセードを取り付けます。

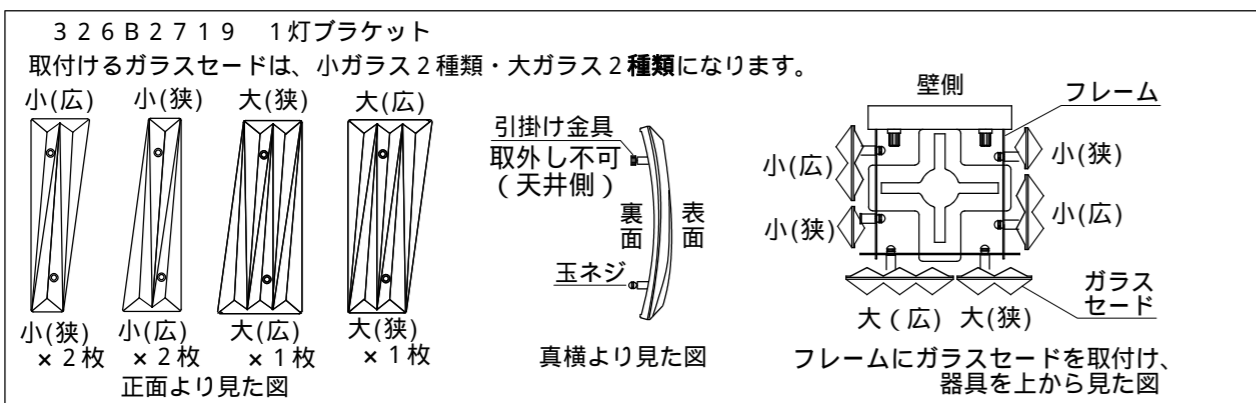
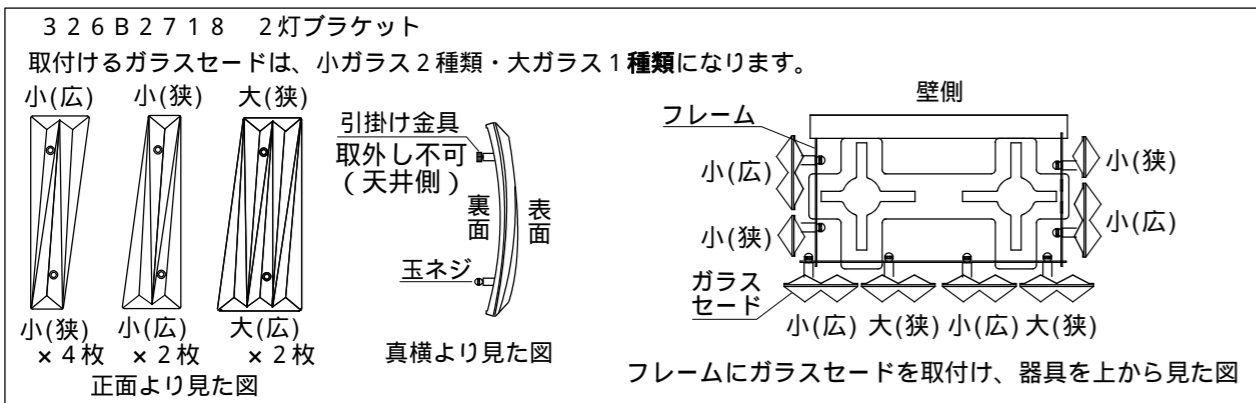
#### ガラスセードの種類

を参照してください。

#### ガラスセード取付方法

(ガラスは手づくりのため、重さ・形状が若干異なります。)

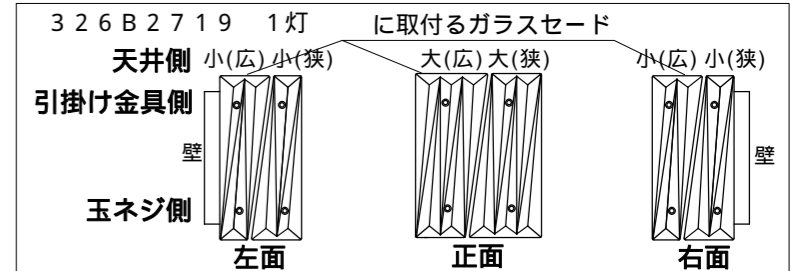
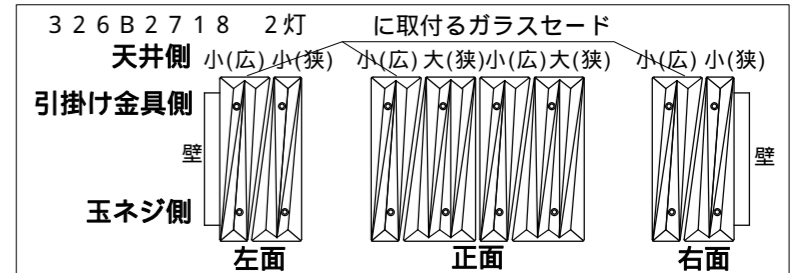
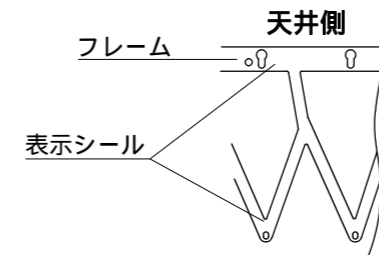
### ガラスセードの種類



### 部品名称と組立方法

#### ガラスセード取付順番

フレームに下図のように表示シールを貼っていますので、から右へ順番にガラスセードを取付けてください。  
 ガラスセード取付方法参照



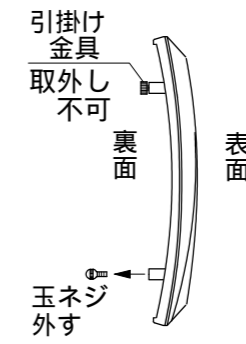
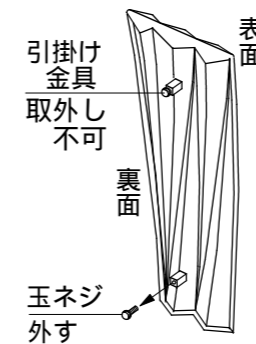
#### ガラスセード取付方法

注) 天井側になる引掛け金具(だるま穴に引掛ける)は、取外し不可で緩められません。

ガラスセード取付順番を確認し、ガラスセードを取付けてください。

裏面より見た図

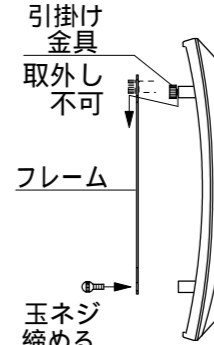
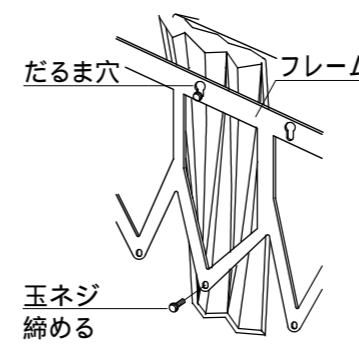
真横より見た図



左図のようにガラスセード取付時に下側になる玉ネジを取り外します。

裏面より見た図

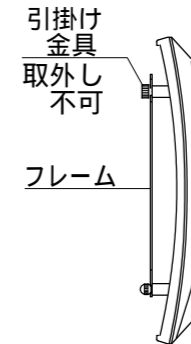
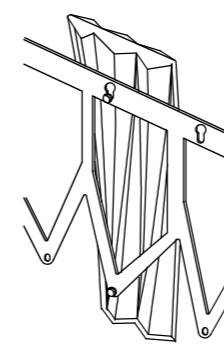
真横より見た図



左図のようにフレームのだるま穴に天井側の引掛け金具を引掛け、下側の玉ネジで締め付けてください。

裏面より見た図

真横より見た図



ガラスセード取付完了図  
 確実に締付けてあるか緩みはないか再度確認ください。