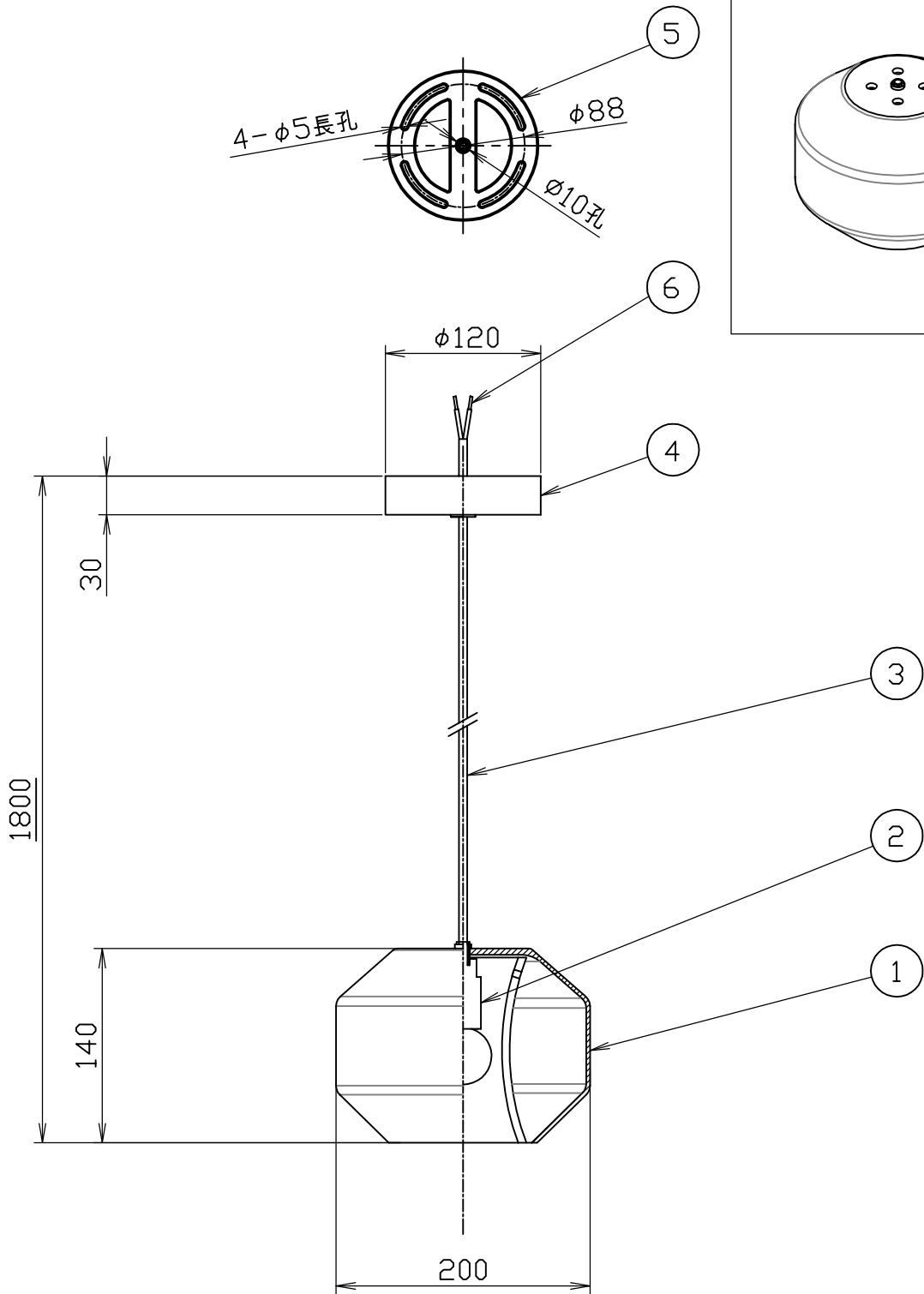


<CHAMBER SMALL PENDANT>



こちらの仕様図は直付け仕様となりますのでご注意ください。
安全のためにご使用前に必ず取扱説明書をお読みください。

部番	部品名	材質	数	備考	作成日	尺度	質量	検印	品番	電球	印	藤沢
6	棒端子		2	直付仕様	2021.09.01	1/5	2.7 kg		037000000022	E26 LED 9W 白熱球使用不可		
5	天井ブラケット	鉄	1	直付仕様								
4	フランジカップ	鉄	1	直付仕様								
3	コード	HVCTF	1	直付仕様								
2	ソケット	磁器	1	口金 E26								
1	シェード	大理石/クリスタルガラス/スチール	1									



林物産