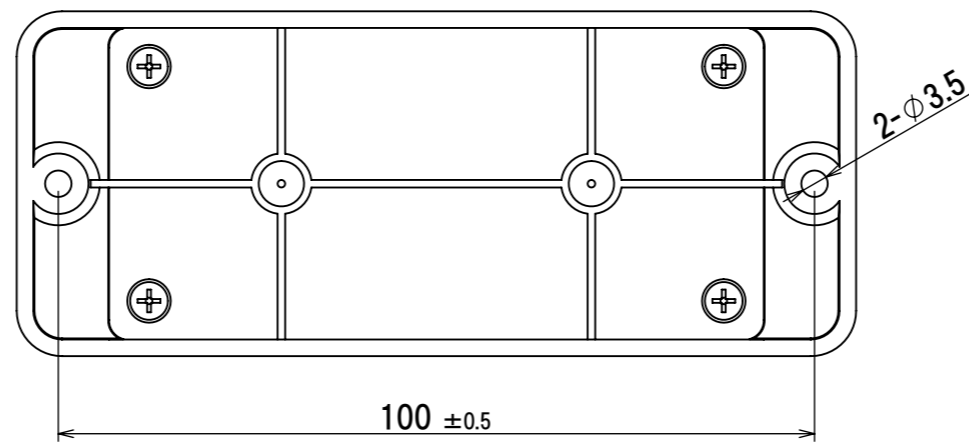
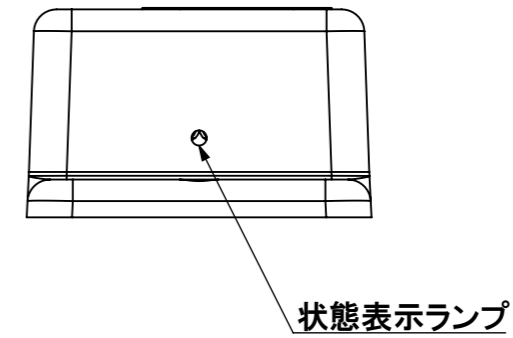
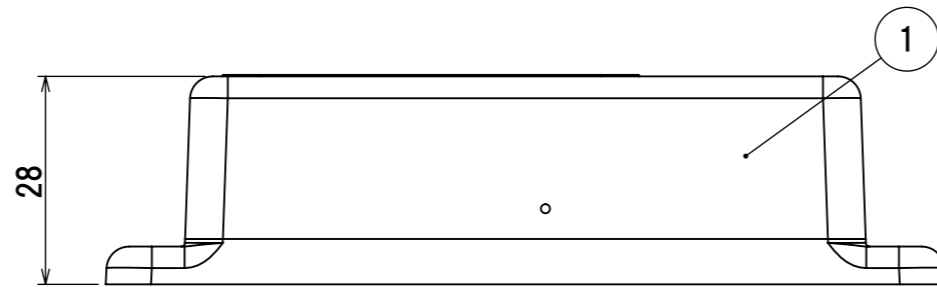
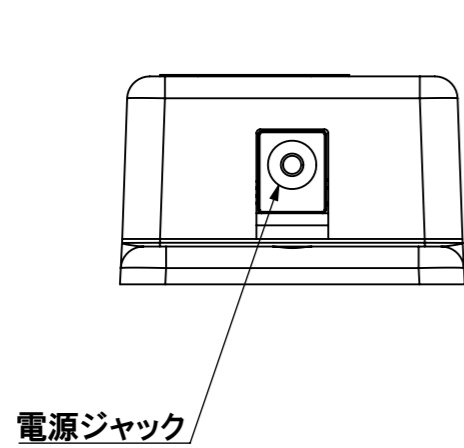
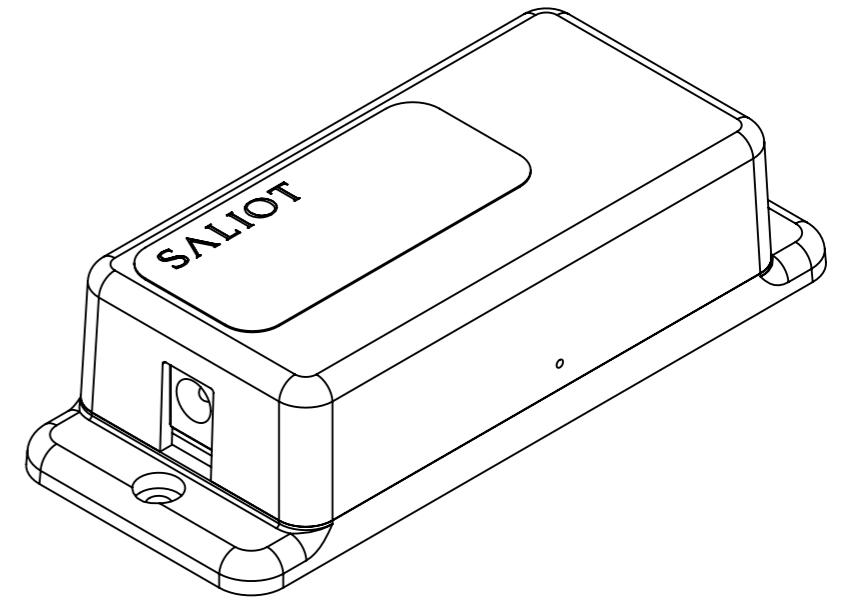
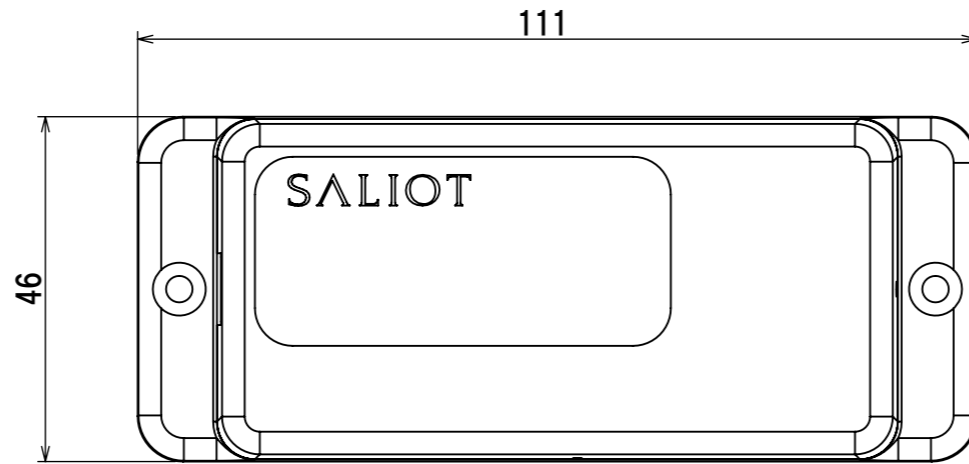


定格電圧	DC 12V
使用温度範囲	0~35°C
入力電流	15mA
消費電力	200mW
制御信号	RTCモジュール内蔵
重量	61g
電源	ACアダプタ（電源コード長さ1.8m）同梱



1	本体	1	ABS樹脂	ダークグレー
No.	部品名	数量	材質	備考

ミネベアミツミ株式会社 MinebeaMitsumi Inc.	型番	MS-C101B	 尺度 SCALE NTS 単位 UNIT mm
	品名	タイマー中継器	
	作成日	14 - JAN - '22	