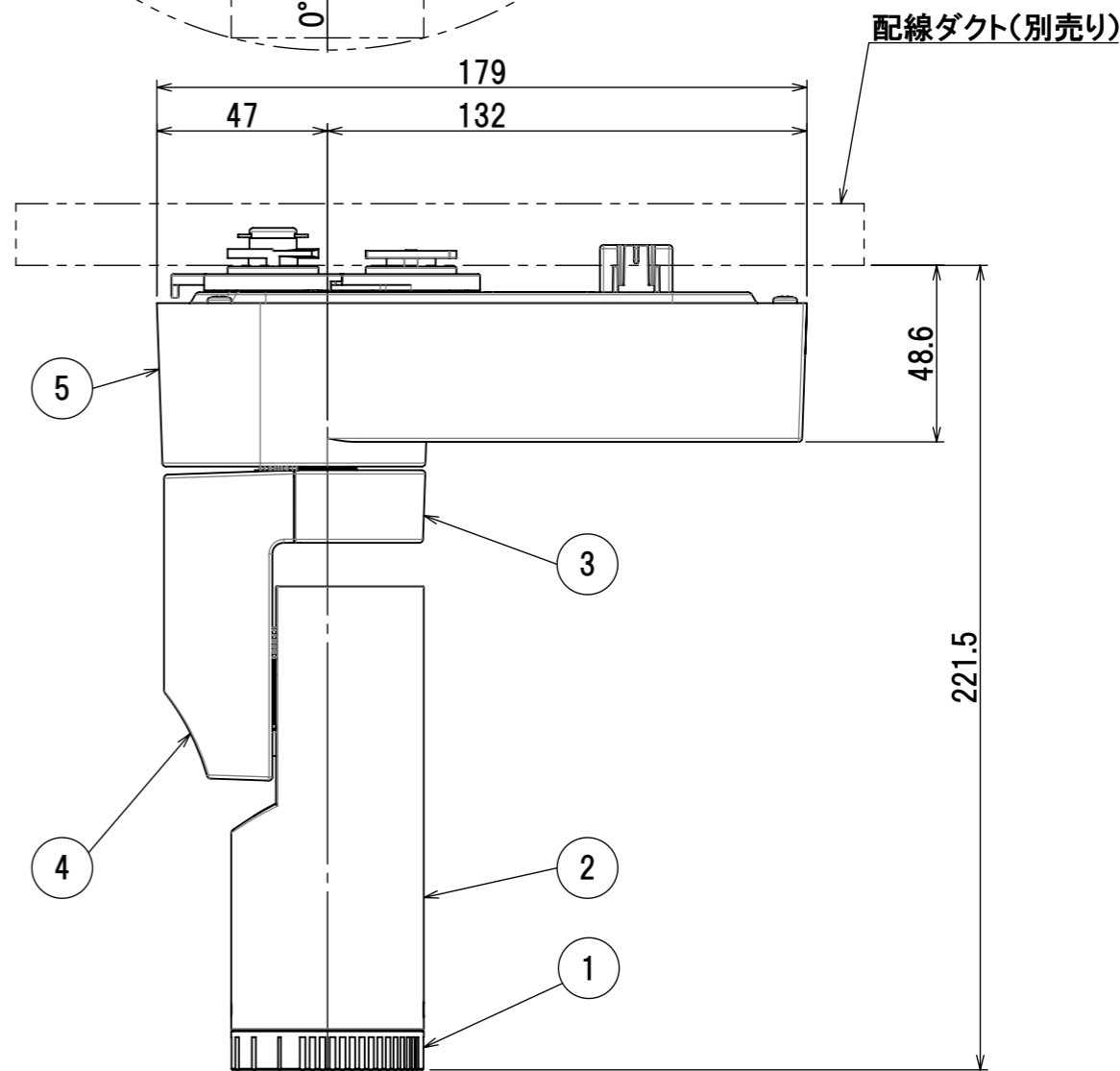
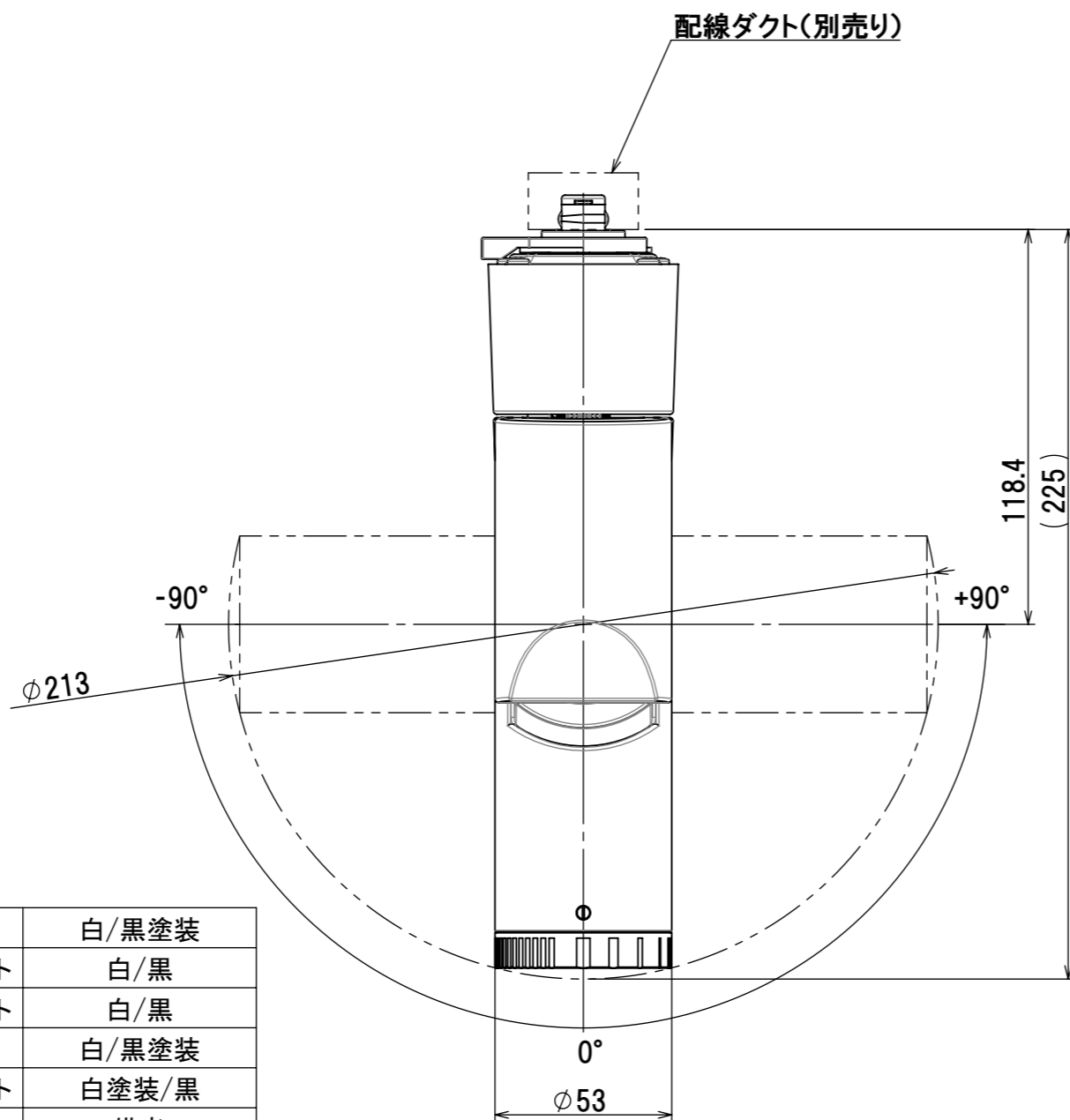
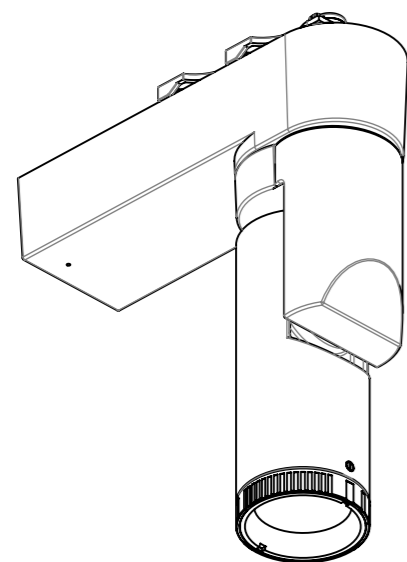
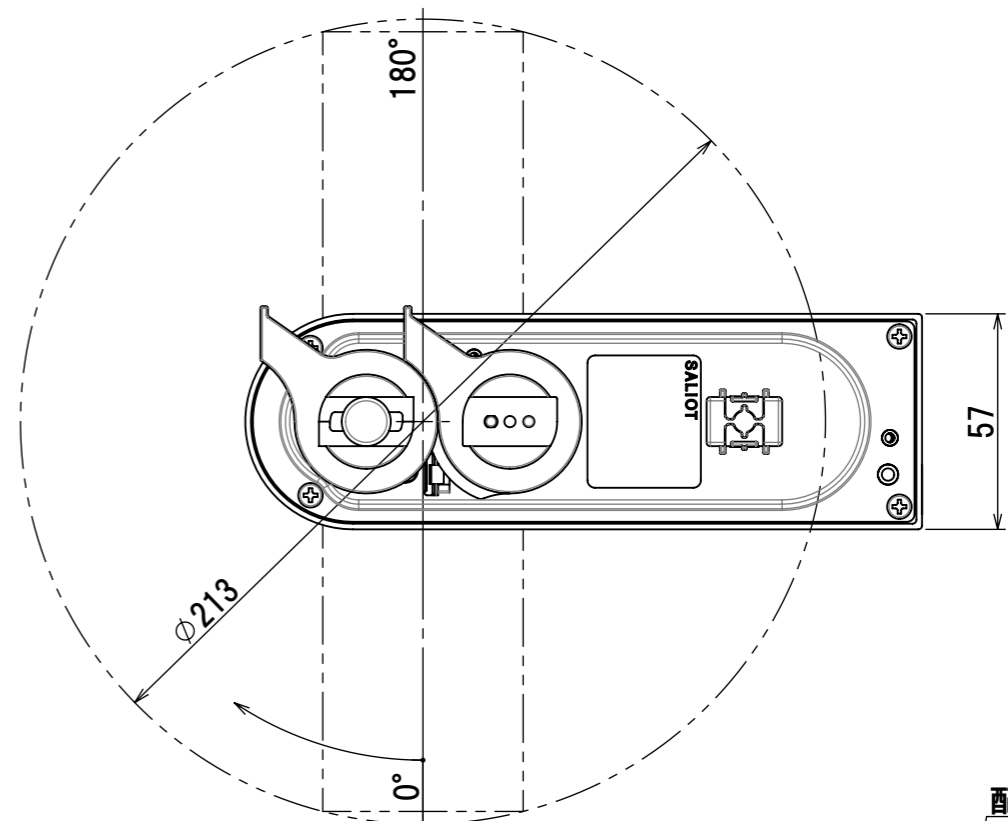


品番	MS-S3001WW-MB MS-S3001WB-MB MS-S3002WW-MB MS-S3002WB-MB	MS-S3001MW-MB MS-S3001MB-MB MS-S3002MW-MB MS-S3002MB-MB	MS-S3001LW-MB MS-S3001LB-MB MS-S3002LW-MB MS-S3002LB-MB	MS-S3001AW-MB MS-S3001AB-MB	MS-S3001TW-MB MS-S3001TB-MB
種類	調光			調色	
配光範囲(手動)	16° ~ 28°			18° ~ 28°	
定格電圧	AC100V				
周波数	50/60Hz				
消費電力	モーター停止	19W			16W
電力	モーター動作	22W			19W
入力電流	モーター停止	0.19A			0.16A
電流	モーター動作	0.22A			0.19A
本体色	白(W)/黒(B)				
光源色	白色 (4000K)	温白色 (3500K)	電球色 (3000K)	電球色 (2700K)	電球色一昼白色 (2700K-5000K)
演色性	S3001 : Ra90 / S3002 : Ra97			Ra90	
器具重量	0.8kg				
力率	高力率				



5	ケース	1	アルミ	白/黒塗装
4	アームカバー	1	ポリカーボネート	白/黒
3	アームカバーT	1	ポリカーボネート	白/黒
2	ヒートシンク	1	アルミ	白/黒塗装
1	ズームリング	1	ポリカーボネート	白塗装/黒
No.	部品名	数量	材料	備考

ミネベアミツミ株式会社
MinebeaMitsumi Inc.

型番	MS-S3 シリーズ
品名	S3 スポットライト
作成日	17 - MAY - '22

尺度 SCALE
NTS
単位 UNIT
mm