

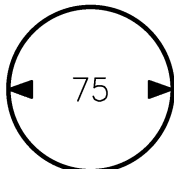
250902

231010

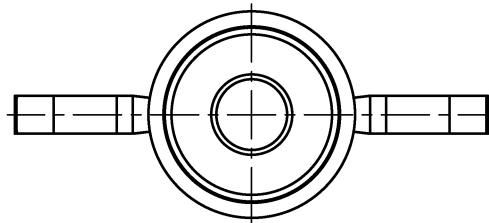
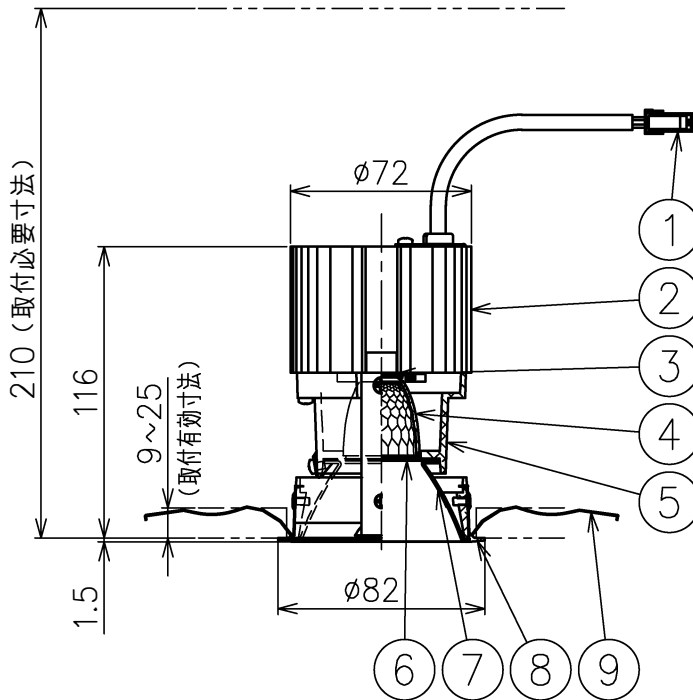
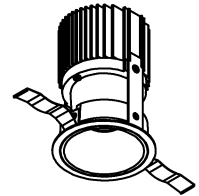
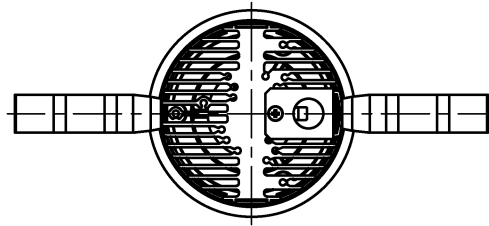
220901

220525

yamagiwa



切込寸法



適合電源装置 (別売)

| カタログ番号 | 調光方式 | 消費電力 |
|---------------------|------|------|
| 522KLCZ470-47HTJ/P0 | PWM | 22W |

△ 安全上のご注意

- 一般屋内用器具です。屋外や、水気湿気のある所には取付け出来ません。感電・火災のおそれがあります。
- 天井埋込み専用器具です。傾斜天井、壁面、床面には取付けしないでください。指定以外の取付は火災・落下のおそれがあります。
- 断熱材、防音材で覆って取付けしないでください。過熱による火災のおそれがあります。
- 柔らかい天井材に取付ける場合は補強材を入れてください。
- 被照射面とは0.1m以上離してください。過熱による火災のおそれがあります。



| 品番 | 品名 | 材質 | 数量 | 摘要 |
|----|--------|-------|----|-----------|
| 7 | コーン | アルミ | 1 | 鏡面仕上 |
| 6 | ディフューザ | 樹脂 | 1 | フロスト |
| 5 | 灯体 | アルミ | 1 | 黒色塗装仕上 |
| 4 | 反射鏡 | アルミ | 1 | 鏡面仕上 |
| 3 | LED | - | 1 | 16.7W |
| 2 | ヒートシンク | アルミ | 1 | 黒色アルマイト仕上 |
| 1 | コネクタ | ナイロン | 1 | |
| 9 | 取付パネ | ステンレス | 2 | |
| 8 | トリムリング | アルミ | 1 | 白色塗装仕上 |

| 第三角法 | 作図 | 単位 | mm | 尺度 | 質量 | 0.5 kg |
|------|----|----|----|----|----|--------|
| 第三角法 | 作図 | KI | mm | 尺度 | 質量 | 0.5 kg |

| 器具タイプ | 使用光源 | 色種 |
|---------------------------------------|-----------------------------|----|
| ・天井埋込型 (M型) ・フラッドタイプ ・適合電源470mA | 高輝度LED2700K Ra90 16.7W×1 | |

| カタログ番号 | J562AN-P | 型番 | 60JJ-7YB9-1N |
|--------|----------|----|--------------|
| カタログ番号 | J562AN-P | 型番 | 60JJ-7YB9-1N |

*本品の規格および外観は改良のため予告なしに変更する事がありますので、あらかじめご了承ください。