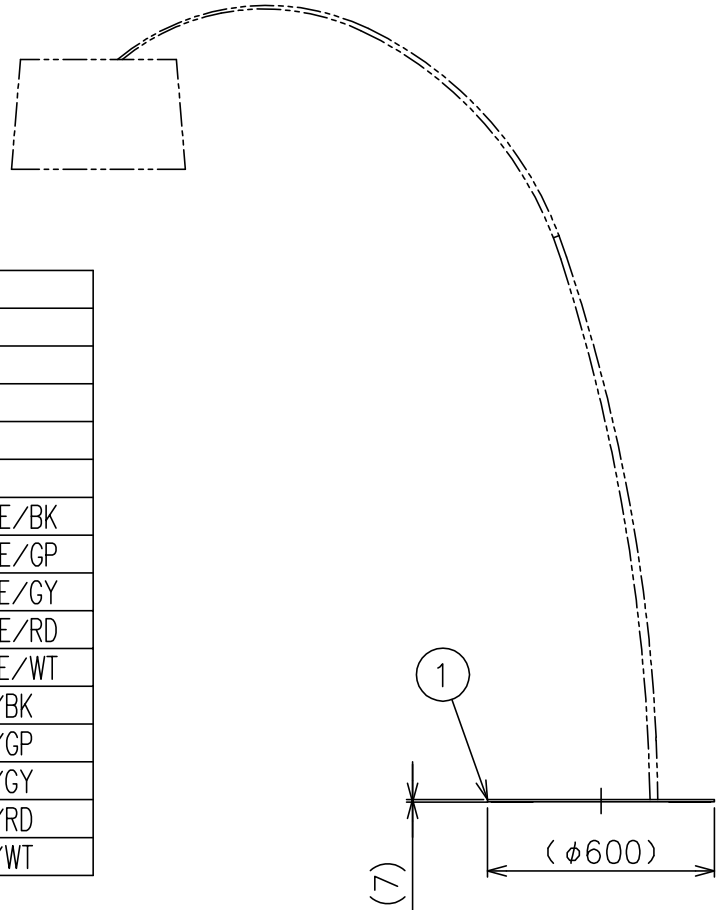
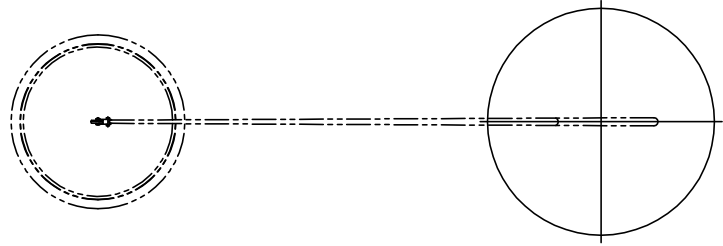


220506

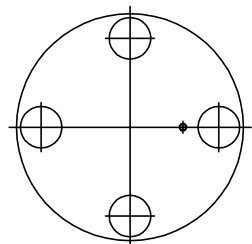
210921



適合灯具

カタログ番号	型番
TWIGGY F-B BK	TWIGGY/F-B/BK
TWIGGY F-B GP	TWIGGY/F-B/GP
TWIGGY F-B GY	TWIGGY/F-B/GY
TWIGGY F-B CM	TWIGGY/F-B/CM
TWIGGY F-B WT	TWIGGY/F-B/WT
TWIGGY F-B ELLE BK	TWIGGY/F-B/ELLE/BK
TWIGGY F-B ELLE GP	TWIGGY/F-B/ELLE/GP
TWIGGY F-B ELLE GY	TWIGGY/F-B/ELLE/GY
TWIGGY F-B ELLE RD	TWIGGY/F-B/ELLE/RD
TWIGGY F-B ELLE WT	TWIGGY/F-B/ELLE/WT
TWIGGY F-B R1 BK	TWIGGY/F-B/R1/BK
TWIGGY F-B R1 GP	TWIGGY/F-B/R1/GP
TWIGGY F-B R1 GY	TWIGGY/F-B/R1/GY
TWIGGY F-B R1 RD	TWIGGY/F-B/R1/RD
TWIGGY F-B R1 WT	TWIGGY/F-B/R1/WT

カタログ番号	型番	色種 (摘要1)
TWIGGY F-A BK	TWIGGY/F-A/BK	ブラック
TWIGGY F-A GP	TWIGGY/F-A/GP	グラファイト
TWIGGY F-A GY	TWIGGY/F-A/GY	グレージュ
TWIGGY F-A CM	TWIGGY/F-A/CM	クリムゾンレッド
TWIGGY F-A WT	TWIGGY/F-A/WT	ホワイト

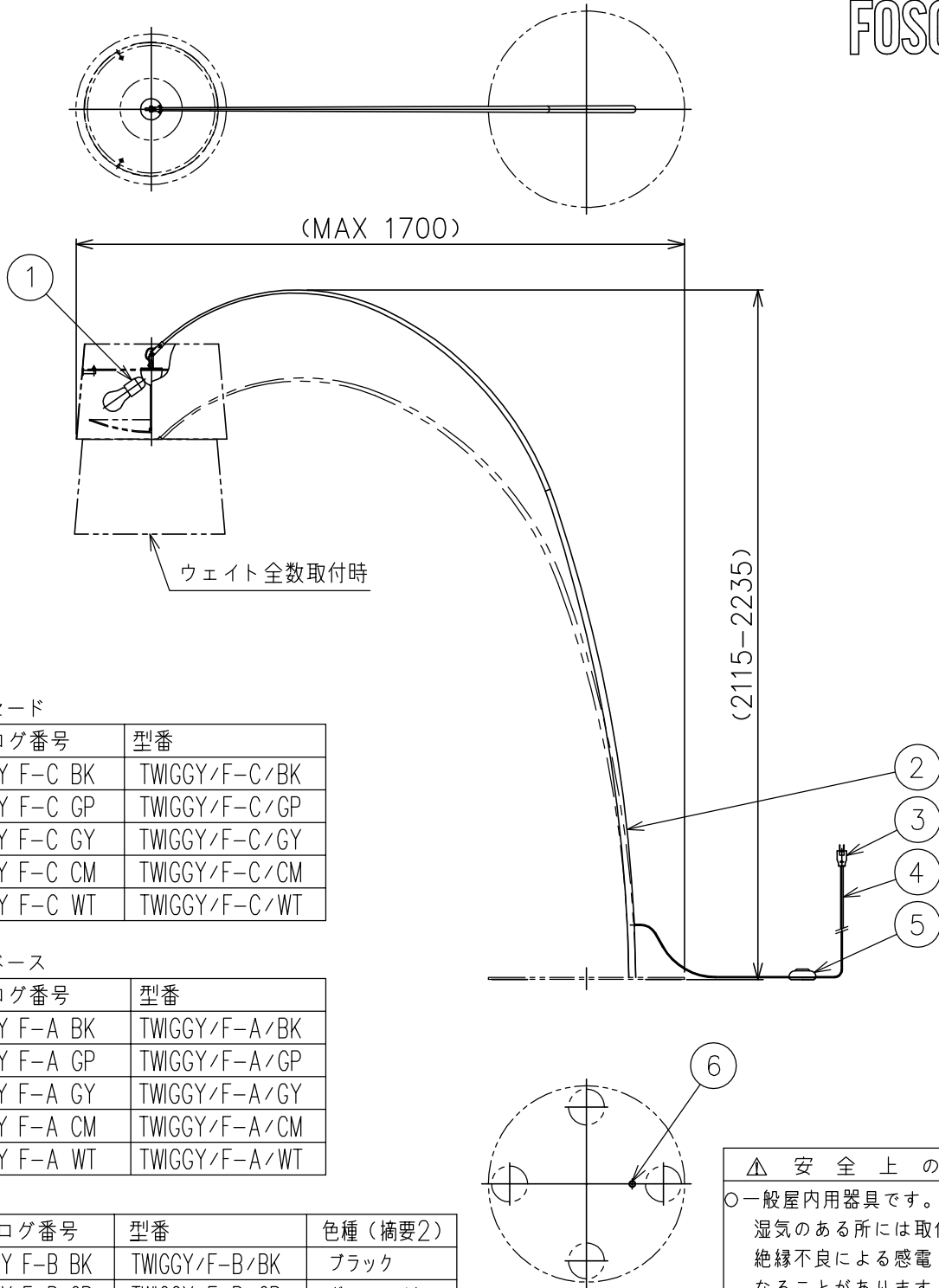


7																		
6																		
5																		
4																		
3																		
2																		
1	ベース	SPC	1	色種参照														
品番	品名	材質	数量	摘要		カタログ番号	別記	型番	別記									
	第三角法	作図	KI	単位	mm	尺度	—	質量	13.7kg									

※本品の規格および外観は改良のため予告なしに変更する事がありますので、あらかじめご了承ください。

170420 200326 200428 220506

FOSCARINI



適合セード

カタログ番号	型番
TWIGGY F-C BK	TWIGGY/F-C/BK
TWIGGY F-C GP	TWIGGY/F-C/GP
TWIGGY F-C GY	TWIGGY/F-C/GY
TWIGGY F-C CM	TWIGGY/F-C/CM
TWIGGY F-C WT	TWIGGY/F-C/WT

適合ベース

カタログ番号	型番
TWIGGY F-A BK	TWIGGY/F-A/BK
TWIGGY F-A GP	TWIGGY/F-A/GP
TWIGGY F-A GY	TWIGGY/F-A/GY
TWIGGY F-A CM	TWIGGY/F-A/CM
TWIGGY F-A WT	TWIGGY/F-A/WT

カタログ番号	型番	色種 (摘要2)
TWIGGY F-B BK	TWIGGY/F-B/BK	ブラック
TWIGGY F-B GP	TWIGGY/F-B/GP	グラファイト
TWIGGY F-B GY	TWIGGY/F-B/GY	グレージュ
TWIGGY F-B CM	TWIGGY/F-B/CM	クリムゾンレッド
TWIGGY F-B WT	TWIGGY/F-B/WT	ホワイト

注記) セード位置は付属のウエイトにより高さを変えることができます。

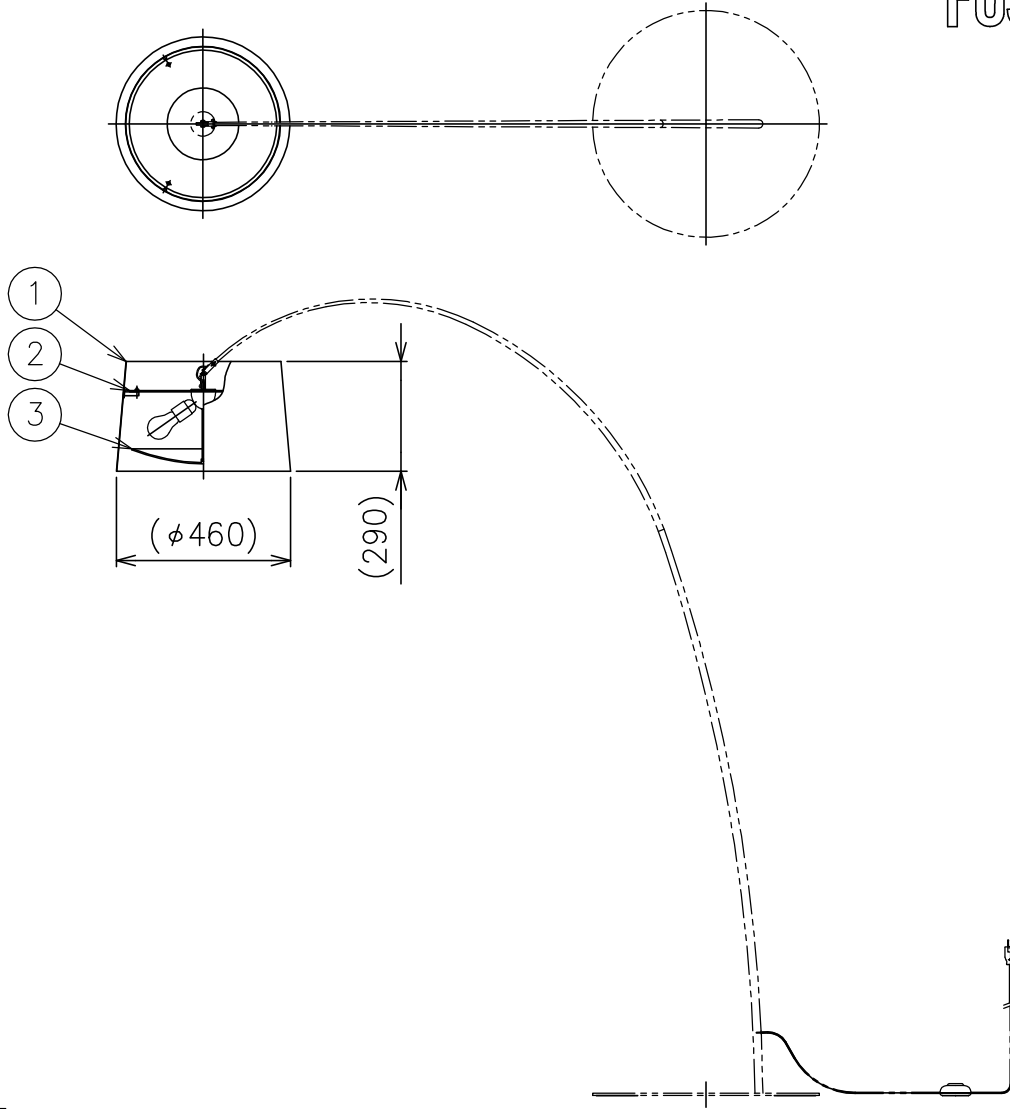
△ 安全上のご注意

- 一般屋内用器具です。屋外や、水気、湿気のある所には取付け出来ません。絶縁不良による感電・火災の原因となることがあります。
- 不安定な場所に設置しないでください。器具の転倒・火災のおそれがあります。
- カーテン・紙等の可燃物や揮発物に近づけて設置しないでください。火災のおそれがあります。

7																			
6	支柱固定ネジ	SB	1	M8 六角穴付き ユニクロメッキ						器具 タイプ									
5	フットスイッチ	スフレソケット/ABS	1	125V 3A															
4	コード	塩化ビニル	1	300V 長さ3.0m															
3	プラグ	樹脂	1	125V 15A						適合 光源	E26 普通ランプ シリカ								
2	支柱	グラスファイバー	1	色種参照															
1	ソケット	樹脂	3	E26 白色 250V 660W						色種									
品番	品名	材質	数量	摘要				カタログ 番号	別記	型番	別記								
	第三角法	作図	KI	単位	mm	尺度	—	質量	1.3 kg										

* 本品の規格および外観は改良のため予告なしに変更する事がありますので、あらかじめご了承ください。

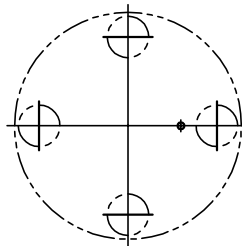
170420 200326 200428 220506



適合灯具

カタログ番号	型番
TWIGGY F-B BK	TWIGGY/F-B/BK
TWIGGY F-B GP	TWIGGY/F-B/GP
TWIGGY F-B GY	TWIGGY/F-B/GY
TWIGGY F-B CM	TWIGGY/F-B/CM
TWIGGY F-B WT	TWIGGY/F-B/WT

カタログ番号	型番	色種 (摘要1)
TWIGGY F-C BK	TWIGGY/F-C/BK	ブラック
TWIGGY F-C GP	TWIGGY/F-C/GP	グラファイト
TWIGGY F-C GY	TWIGGY/F-C/GY	グレージュ
TWIGGY F-C CM	TWIGGY/F-C/CM	クリムゾンレッド
TWIGGY F-C WT	TWIGGY/F-C/WT	ホワイト



7																			
6																			
5																			
4																			
3	ディフューザー	アクリル	1	クリア 内面：模様入り															
2	カバー	ポリカーボネイト	1	クリア/フロスト仕上															
1	セード	グラスファイバー	1	色種参照															
品番	品名	材質	数量	摘要				カタログ番号	別記	型番	別記								
	第三角法	作図	KI	単位	mm	尺度	—	質量	1.6 kg										

*本品の規格および外観は改良のため予告なしに変更する事がありますので、あらかじめご了承ください。