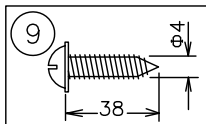
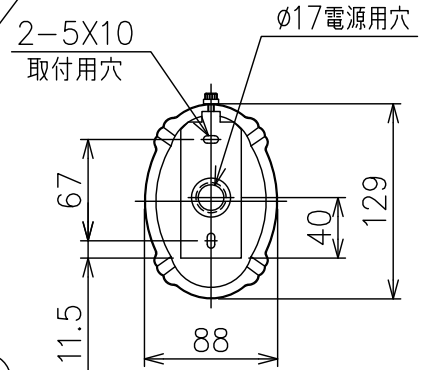
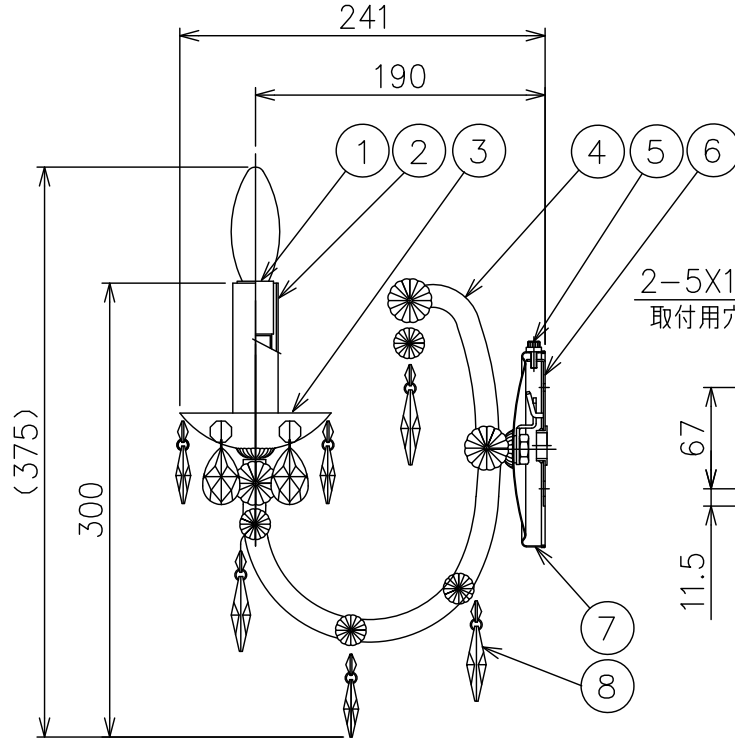
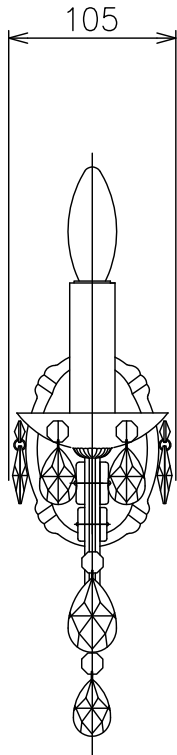


210603



△ 安全上のご注意

- 一般屋内用器具です。屋外や、水気、湿気のある所には取付け出来ません。絶縁不良による感電・火災の原因となることがあります。
- 壁面取付専用器具です。天井面には取付けないでください。落下のおそれがあります。

9	取付ネジ	SWRH	2	クロメート処理
8	ヨーラク	クリスタルガラス	1組	クリア
7	フランジ	BsP	1	金色メッキ
6	取付板	SPC	1	クロメート処理
5	ローレットネジ	BsBM	1	金色メッキ
4	アーム	SB/ガラス	1	金粉塗装/クリア
3	ボベツチャ	クリスタルガラス	1	クリア
2	ソケットカバー	ガラス	1	乳白色
1	ソケット	磁器	1	E17 300V 3A

器具 タイプ	
適合 ランプ	E17 シャンデリアランプ クリア 40 WX1
色種	

品番	品名	材質	数量	摘要
第三角法	作図	yi	単位	mm
			尺度	質量
				0.8 kg

カタログ 番号	134B2686	型番	S6BA-24Z1-1C
------------	----------	----	--------------

※本品の規格および外観は改良のため予告なしに変更する事がありますので、あらかじめご了承ください。