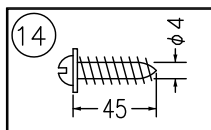
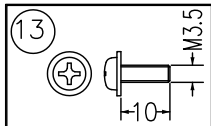
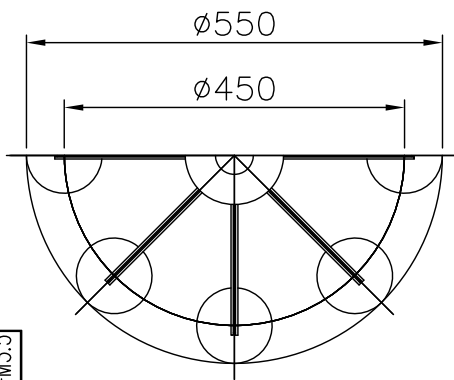
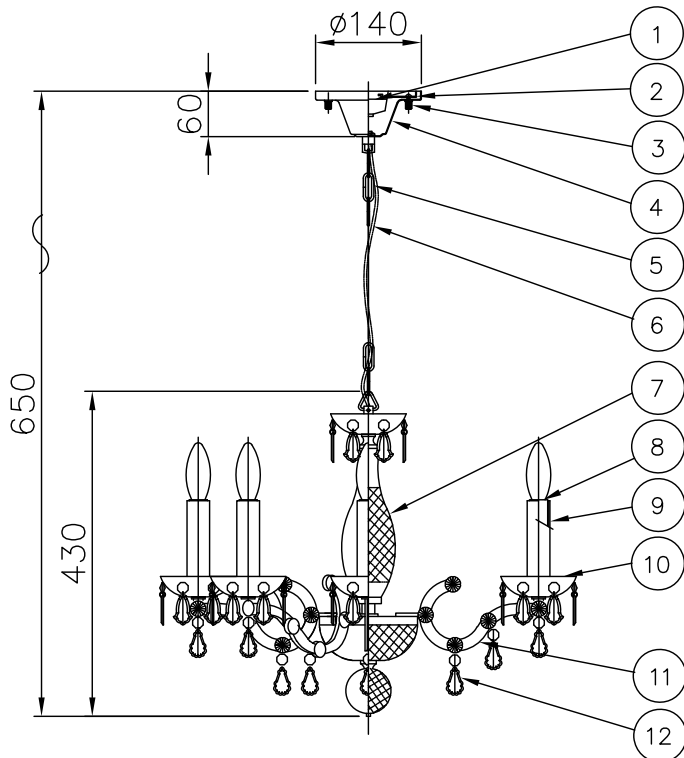
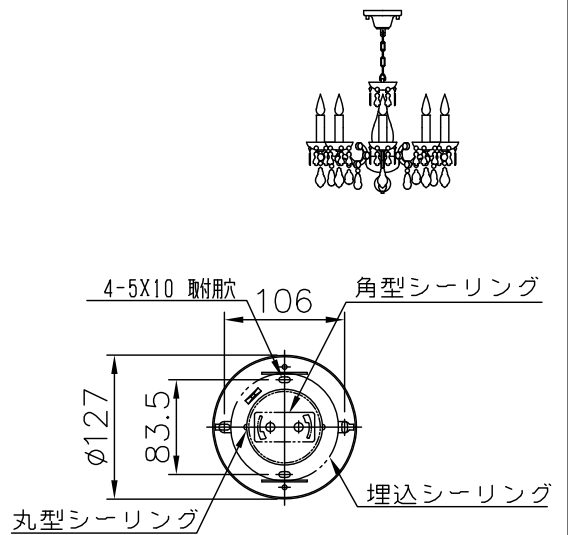


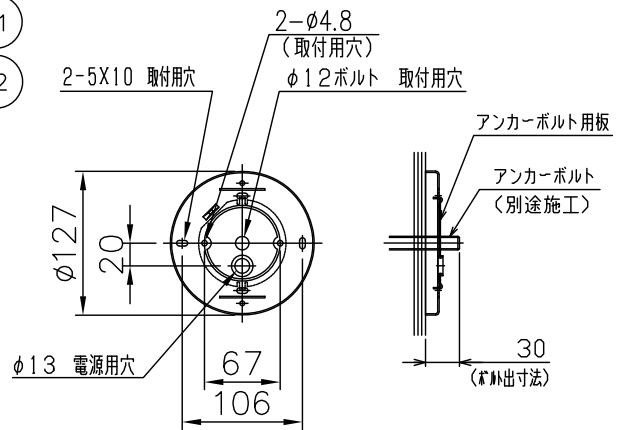
210603



注記) 1、引掛シーリングボディは同梱されておりません。



(A) 角型・丸型・埋込引掛シーリングの場合
(付属のアンカーボルト取付用板は取り外してください。)



(B) ボルトまたはボックスを使用する場合

△ 安全上のご注意

- 一般屋内用器具です。屋外や、水気、湿気のある所には取付け出来ません。絶縁不良による感電・火災の原因となることがあります。
- チェーン吊り専用器具です。吊り木等で補強された天井材にチェーン吊り部品で取付けてください。傾斜天井には取付けないでください。指定外取付けは落下のおそれがあります。

14	取付ネジ B	SWRH	4	クロメート処理
13	取付ネジ A	SWRH	2	クロメート処理
12	アクセサリ	クリスタルガラス	1組	クリア カット模様付
11	アーム	SB/ガラス	8	金粉塗装/クリア
10	ボベツチャ	クリスタルガラス	8	クリア カット模様付
9	ソケットカバー	ガラス	8	乳白色
8	ソケット	磁器	8	E17 300V 3A
7	本体	クリスタルガラス	1組	クリア カット模様付
6	コード	ジューゲル	1	金茶
5	吊下チェーン	SW	1式	金色メッキ
4	フランジ	SPC	1	金色メッキ
3	ローレットナット	BsBM	2	M4 金色メッキ
2	取付板	SPG	1	生地
1	引掛シーリングキャップ	クリア	1	250V 6A 松下製

器具タイプ	取付簡易型
適合ランプ	E17 シャンデリアランプ クリア 40Wx8
色種	

品番	品名	材質	数量	摘要	カタログ番号	型番			
第三角法	作図	KI	単位	mm	尺度	質量	6.5 kg	134C-767	S6CC-07Z6-8C

※本品の規格および外観は改良のため予告なしに変更する事がありますので、あらかじめご了承ください。