

## 保守とお手入れのしかた

**注意**

必ず電源を切って行なってください。感電・やけどの原因になります。

- ◇器具のお手入れの際に、ガソリンやシンナー、ベンジン等揮発物で拭いたり、殺虫剤をかけたりしないでください。変色・破損の原因となります。
- ◇汚れがひどい場合は、やわらかい布を中性洗剤に浸し固くしぼってふき取り、やわらかい布で乾拭きしてください。
- ◇金属磨き、サンドペーパー等はきぐを痛めますので使用しないでください。
- ◇ガラス、陶器類はこわれやすい材料です。乱暴に扱わないでください。
- ◇明るく安全に使用していただくために、器具を定期的に（6か月に1回程度）清掃、点検してください。



## アフターサービスのお問い合わせ



商品に関するご相談及びお問合せは、器具本体の表示に書いてある型番をご確認のうえ、お買い上げいただきました販売店・工事店へご連絡ください。部品についてのお問い合わせは、「部品名称」のイラストをご参照ください。

## お客様相談窓口

弊社ホームページのお問合せフォームより  
ご相談ください。

<https://www.yamagiwa.co.jp/contact/>

※ お電話によるお問合せは承っておりません。



## 取扱説明書



このたびは、YAMAGIWAの照明器具をお買い上げくださり誠にありがとうございます。  
この説明書をよくごらんのうえ、正しく取り付け、正しくご使用ください。  
お読みになりましたら、この取扱説明書は大切に保管してください。  
●電気工事は電気工事店（有資格者）におまかせください。一般の方の工事は法律で禁止されています。

## 目次

- 1 ページ：照明器具ご使用についての安全上のご注意
- 2 ページ：部品名称と取付方法
- 3 ページ：定格表
- 4 ページ：保守とお手入れ、アフターサービスのお問い合わせ

## 保管用

取説No. 60T036A1

ご不明な点がございましたら  
販売店にご相談ください。

## 照明器具ご使用についての安全上のご注意

**警告**

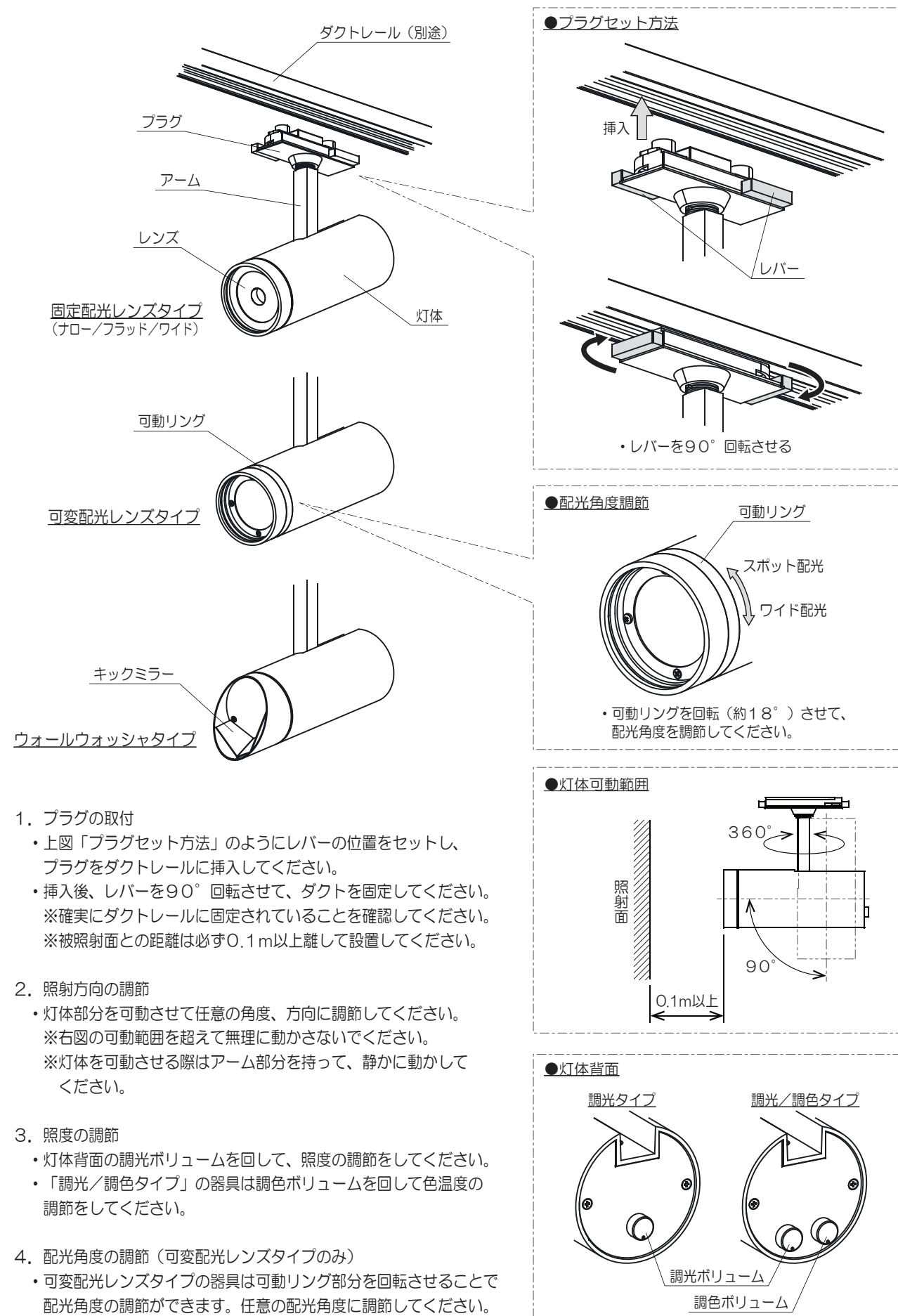
	<p>感電・火災のおそれがあります</p> <ul style="list-style-type: none"> <li>◇本製品は水平な天井面に設置されたダクトレールに取り付けてください。傾斜天井や、不安定なダクトレールには使用しないでください。</li> <li>◇器具の設置および器具のお手入れの際には必ず電源を切ってください。</li> <li>◇異常時（煙が出たり、変な臭いがする等）には、速やかに電源を切ってお買い上げの販売店にご相談ください。</li> </ul>
	<p>感電・火災のおそれがあります</p> <ul style="list-style-type: none"> <li>◇器具及び部品の改造をしないでください。</li> <li>◇器具のすきまに、異物（金属類や燃えやすい物等）を差し込まないでください。</li> </ul>
	<p>やけどのおそれがあります</p> <ul style="list-style-type: none"> <li>◇点灯中および消灯直後のランプおよびその周辺はさわらないでください。</li> <li>◇可動部に指などをいれないでください。</li> <li>◇ぬれた手で器具にさわらないでください。</li> </ul>
	<p>火災のおそれがあります</p> <ul style="list-style-type: none"> <li>◇器具を布・紙等でおおったりしないでください。</li> <li>◇揮発物等の燃えやすいものに近づけないでください。</li> <li>◇器具と被照射面との距離に指定がある器具は 指定距離より近くで使用しないでください。</li> </ul>

**注意**

- ◇器具の近くに温度の高くなるストーブや発熱体を置かないようにしてください。器具の変形や火災の原因となります。
- ◇器具に水をかけたり、水の中につけて洗わないでください。感電・火災の原因となります。
- ◇器具を無理に回転させたり、振動や衝撃を加えたりしないでください。器具破損・落下の原因となります。
- ◇器具の可動範囲をこえて無理に操作しないでください。不備があると、器具破損・落下の原因となります。
- ◇器具の使用環境温度は5～35℃、湿度85%以下の環境でご使用ください。高温、高湿度の環境で使用すると火災の原因となります。
- ◇明るく安全に使用していただくために、器具を定期的に（6ヶ月に1回程度）清掃、点検してください。
  - ・器具のネジや部品のゆるみがないか、損傷、脱落、コードの痛みがないかお調べください。
  - ・ダクトレールやプラグまわりのゴミやほこりを乾いたやわらかい布で取り除いてください。
- ◇3～5年に1回は、電気工事店等の専門家による点検を実施していただき、不具合がありましたら交換ください。
- ◇照明器具には寿命があります。設置後およそ8～10年経過しますと外観に異常が無くても内部の劣化は進行しています。必ず点検・交換をしてください。
  - 点検せずに長時間使い続けると感電・火災・発熱・性能劣化のおそれがあります。
  - （使用条件は周囲温度30℃、1日10時間点灯、年間3,000時間点灯。JIS C8105-1 解説による）
- ◇周囲温度が高い場合、連続点灯時間が長い場合は寿命が短くなります。
- ◇LEDの光色・明るさには若干の個体差があります。あらかじめご了承ください。
- ◇ラジオやテレビなどの音響及び映像機器の近くで点灯すると雑音が入ることがあります。
- ◇本製品は調光器には対応しておりませんので、調光器と組み合わせて使用しないでください（100点灯でも不可）

## 部品名称と取付方法

※図は器具の一部を省略、簡略化したものです。



1. プラグの取付
  - ・上図「プラグセット方法」のようにレバーの位置をセットし、プラグをダクトレールに挿入してください。
  - ・挿入後、レバーを90°回転させて、ダクトを固定してください。※確実にダクトレールに固定されていることを確認してください。※被照射面との距離は必ず0.1m以上離して設置してください。
2. 照射方向の調節
  - ・灯体部分を可動させて任意の角度、方向に調節してください。※右図の可動範囲を超えて無理に動かさないでください。※灯体を可動させる際はアーム部分を持って、静かに動かしてください。
3. 照度の調節
  - ・灯体背面の調光ボリュームを回して、照度の調節をしてください。
  - ・「調光/調色タイプ」の器具は調色ボリュームを回して色温度の調節をしてください。
4. 配光角度の調節 (可変配光レンズタイプのみ)
  - ・可変配光レンズタイプの器具は可動リング部分を回転させることで配光角度の調節ができます。任意の配光角度に調節してください。

## 定格表

カタログ番号	型番	LED色温度	配光タイプ	色種	定格電圧 周波数	入力電流	入力電力	質量
T531AB/W	60TJ-N0B9-1B/W	2700K	ナロー配光	B: 黒色 W: 白色	AC100V 50/60Hz	0.18A	18W	0.8kg
T531BB/W	60TJ-N1B6-1B/W	3000K						
T531CB/W	60TJ-N2B3-1B/W	3500K						
T531DB/W	60TJ-N3B0-1B/W	4000K						
T532AB/W	60TJ-N4B8-1B/W	2700K	フラッド配光					
T532BB/W	60TJ-N5B5-1B/W	3000K						
T532CB/W	60TJ-N6B2-1B/W	3500K						
T532DB/W	60TJ-N7B1-1B/W	4000K						
T532VB/W	60TJ-N8B7-1B/W	2700K ~5000K	ワイド配光					
T533AB/W	60TJ-N9B4-1B/W	2700K						
T533BB/W	60TJ-P0B1-1B/W	3000K						
T533CB/W	60TJ-P1B9-1B/W	3500K						
T533DB/W	60TJ-P2B6-1B/W	4000K						
T533VB/W	60TJ-P3B3-1B/W	2700K ~5000K	可変配光					
T534AB/W	60TJ-P4B0-1B/W	2700K						
T534BB/W	60TJ-P5B8-1B/W	3000K						
T534CB/W	60TJ-P6B5-1B/W	3500K						
T534DB/W	60TJ-P7B2-1B/W	4000K						
T534VB/W	60TJ-P8B1-1B/W	2700K ~5000K	ウォール ウォッシュ					
T535AB/W	60TJ-P9B7-1B/W	2700K						
T535BB/W	60TJ-R0B4-1B/W	3000K						
T535CB/W	60TJ-R1B1-1B/W	3500K						
T535DB/W	60TJ-R2B9-1B/W	4000K						
T535VB/W	60TJ-R3B6-1B/W	2700K ~5000K						

※本品の規格および外観は改良のため予告なしに変更することがありますので、ご了承ください。 2109A