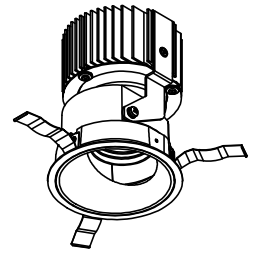
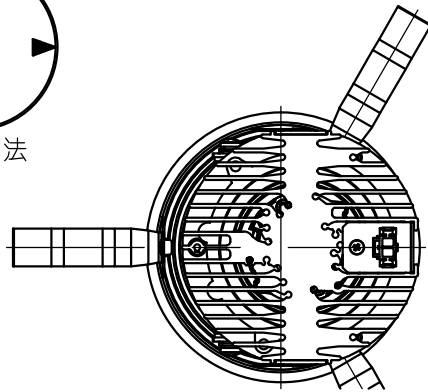
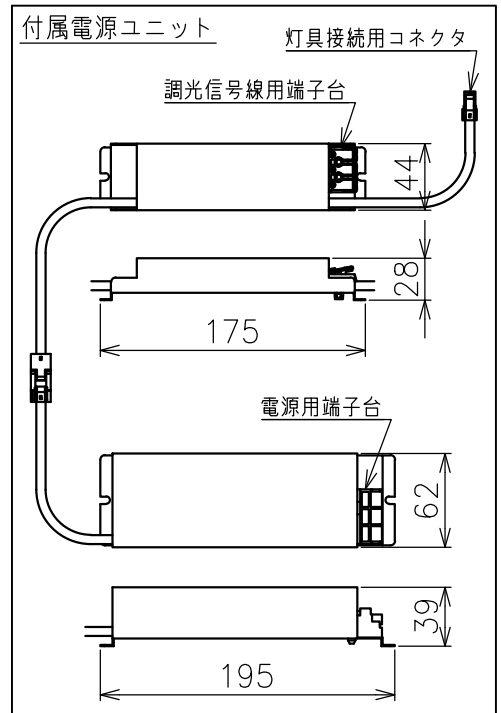
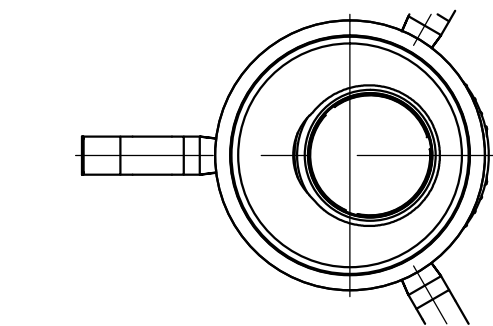
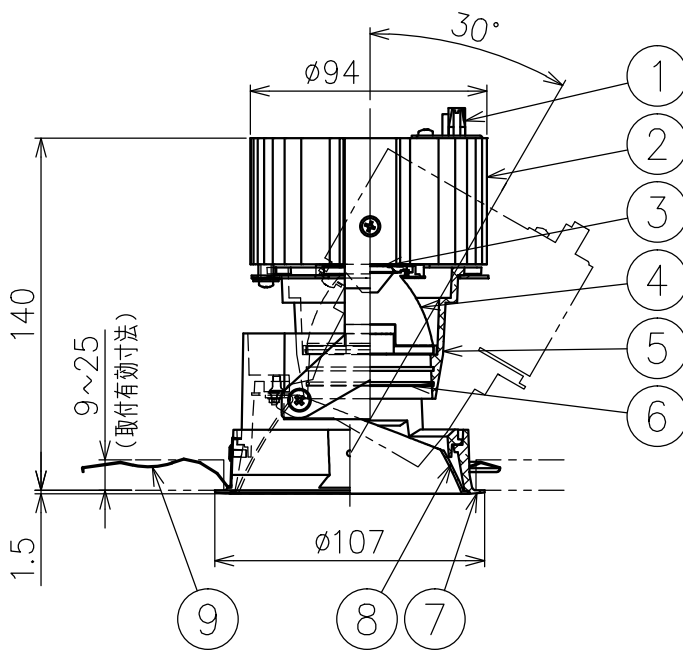


切込寸法



210523



定格表	
入力電圧	AC100/200/240V
周波数	50/60Hz
入力電流	0.32/0.18/0.16A
消費電力	32W
器具光束	1546lm

△ 安全上のご注意

- 一般屋内用器具です。屋外や、水気湿気のある所には取付け出来ません。感電・火災のおそれがあります。
- 天井埋込み専用器具です。傾斜天井、壁面、床面には取付けしないでください。指定以外の取付は火災・落下のおそれがあります。
- 断熱材、防音材で覆って取付けしないでください。過熱による火災のおそれがあります。
- 柔らかい天井材に取付ける場合は補強材を入れてください。
- 被照射面とは0.1m以上離してください。過熱による火災のおそれがあります。



15					7	トリムリング	アルミ	1	白色塗装仕上	器具タイプ	・天井埋込型 (M型) ・調光可 (DMX) ・可変タイプ
14					6	ディフューザ	樹脂	1	フロスト		
13					5	灯体	アルミ	1	黒色塗装仕上		
12					4	レンズ	樹脂	1	クリア		
11					3	LED	-	1	25W	使用光源	高輝度LED3500K Ra90 25W×1
10					2	ヒートシンク	アルミ	1	黒色アルマイト仕上		
9	取付パネ	ステンレス	3		1	コネクタ	ナイロン	1		色種	
8	コーン	アルミ	1							カタログ番号	J572CN -070DM
	第三角法	作図	KI	単位	mm	尺度	-	質量	1.5 kg	型番	60JJ-1PB5-1N

* 本品の規格および外観は改良のため予告なしに変更する事がありますので、あらかじめご了承ください。