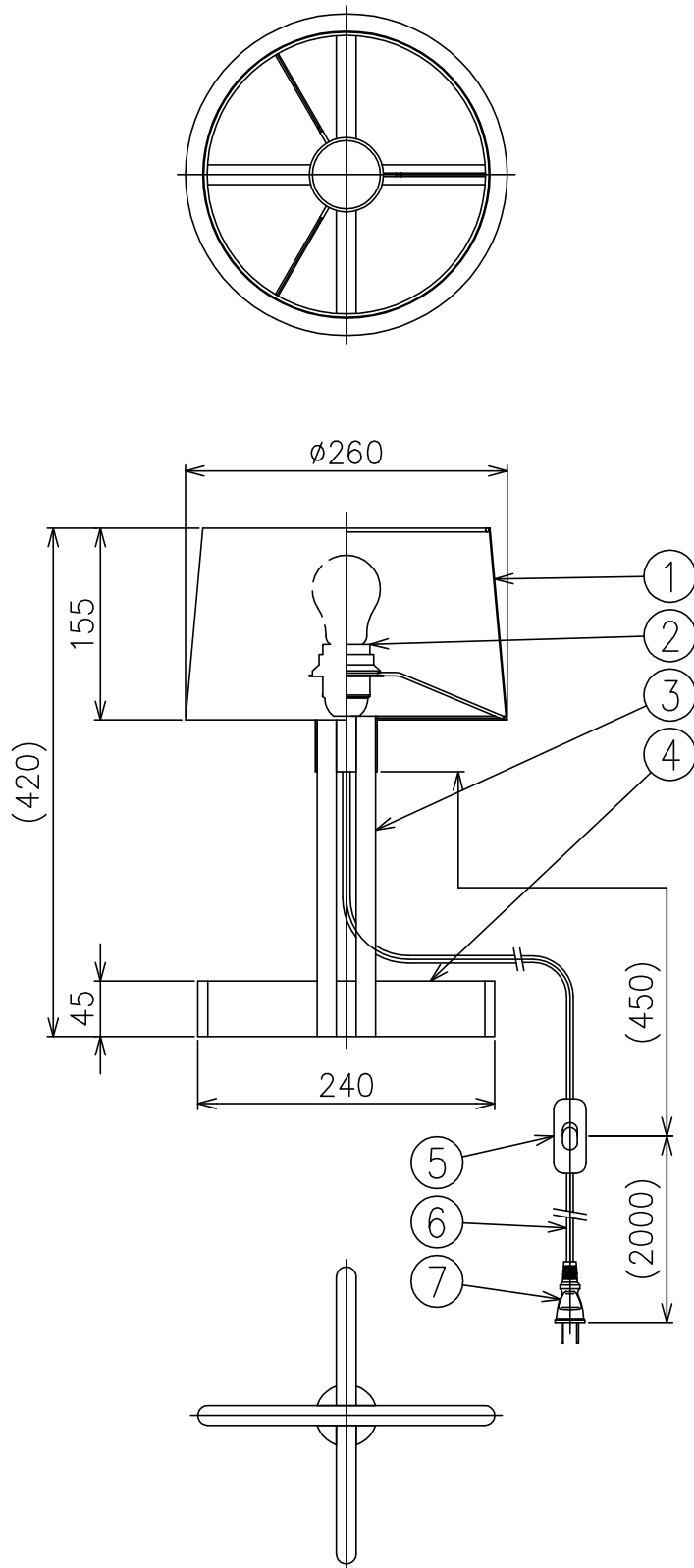


200914



△ 安全上のご注意

- 一般屋内用器具です。屋外や、水気、湿気のある所には取付け出来ません。絶縁不良による感電・火災の原因となることがあります。
- 不安定な場所に設置しないでください。器具の転倒・火災のおそれがあります。
- カーテン・紙等の可燃物や揮発物に近づけて設置しないでください。火災のおそれがあります。

7	プラグ	ビニル	1	黒色 7A 125V					
6	コード	塩ビ	1	黒色 7A 300V	器具 タイプ	。			
5	中間スイッチ	樹脂	1	黒色 2A 250V		。			
4	脚	木	1	オーク	適合 ランプ	E26 普通ランプシリカ			
3	支柱	木	1	オーク					
2	ソケット	樹脂	1	E26					40WX1
1	セード	リネン	1	白色	色種				
品番	品名	材質	数量	摘要		カタログ 番号	FAD/MENOR	型番	FAD/MENOR
第三角法	作図	KI	単位	mm	尺度	—	質量	0.9 kg	

※本品の規格および外観は改良のため予告なしに変更する事がありますので、あらかじめご了承ください。