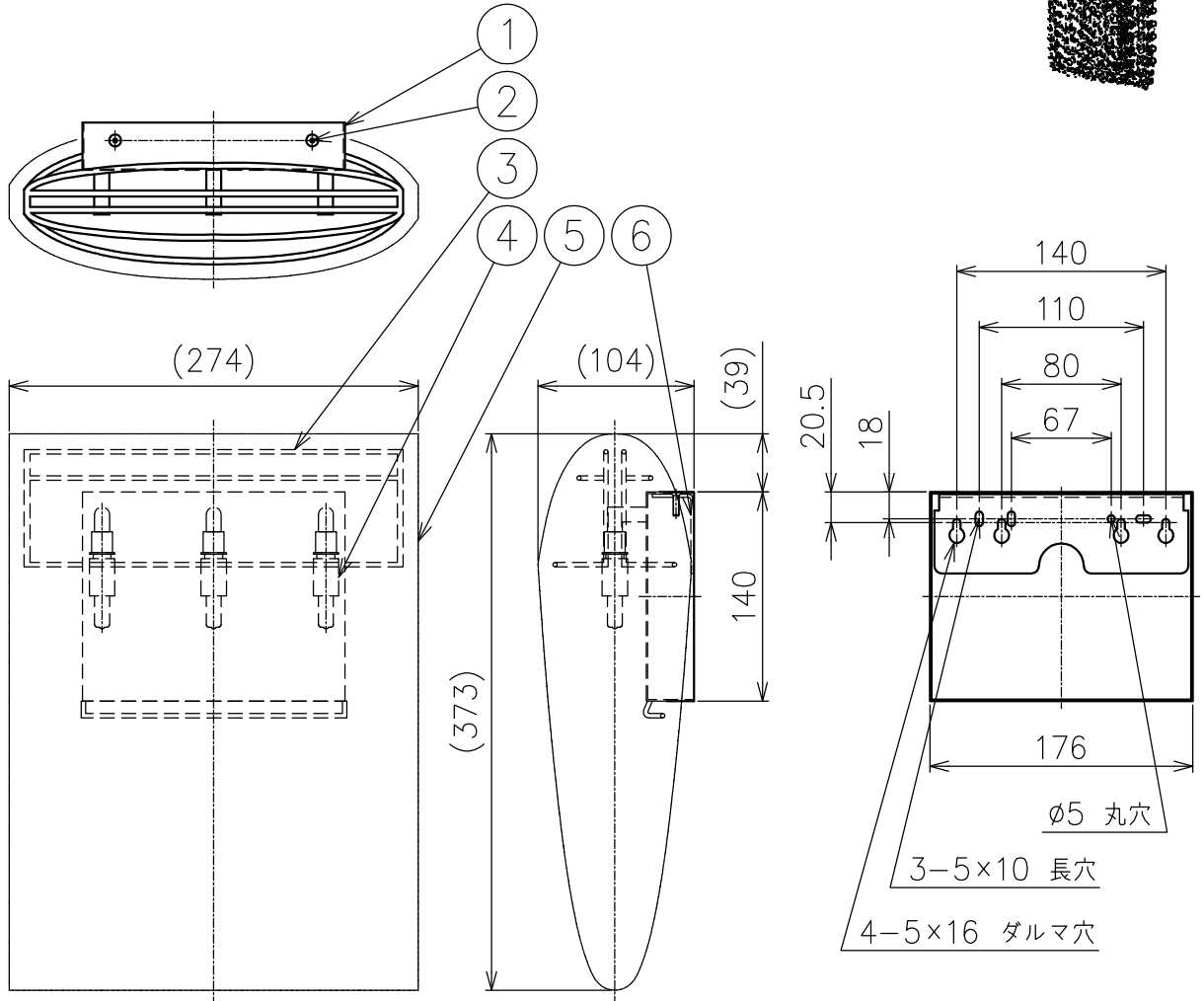




210707



付属品

取付ネジ：φ4×38／2ヶ

六角レンチ：2.5mm／1ヶ

注記) 手作り品の為、寸法が異なる場合があります。

△ 安全上のご注意

○一般屋内用器具です。屋外や、水気、湿気のある所には取付け出来ません。絶縁不良による感電・火災の原因となることがあります。

○壁面取付専用器具です。天井面には取付けないでください。

落下のおそれがあります。

7													
6	取付板	鋼	1	t2.0					器具タイプ				
5	飾りガラス	クリスタルガラス	1式	クリア									
4	ソケット	磁器	3	G9					使用光源	G9 ハロピンランプ クリア			
3	フレーム	鋼	1	クロームメッキ						110V 40WX3			
2	フランジ固定ネジ	鋼	2	M4					色種				
1	フランジ	SPC	1	クロームメッキ									
品番	品名	材質	数量	摘要				カタログ番号	128B2714S	型番	S9BA-02Z5-3S		
	第三角法	作図	KI	単位	mm	尺度	—	質量	3.0 kg				

*本品の規格および外観は改良のため予告なしに変更する事がありますので、あらかじめご了承ください。