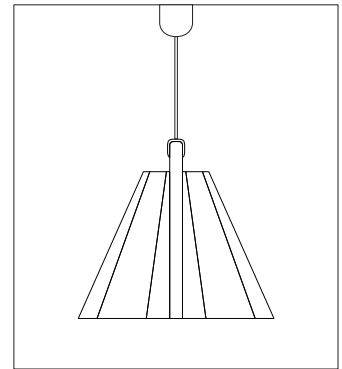
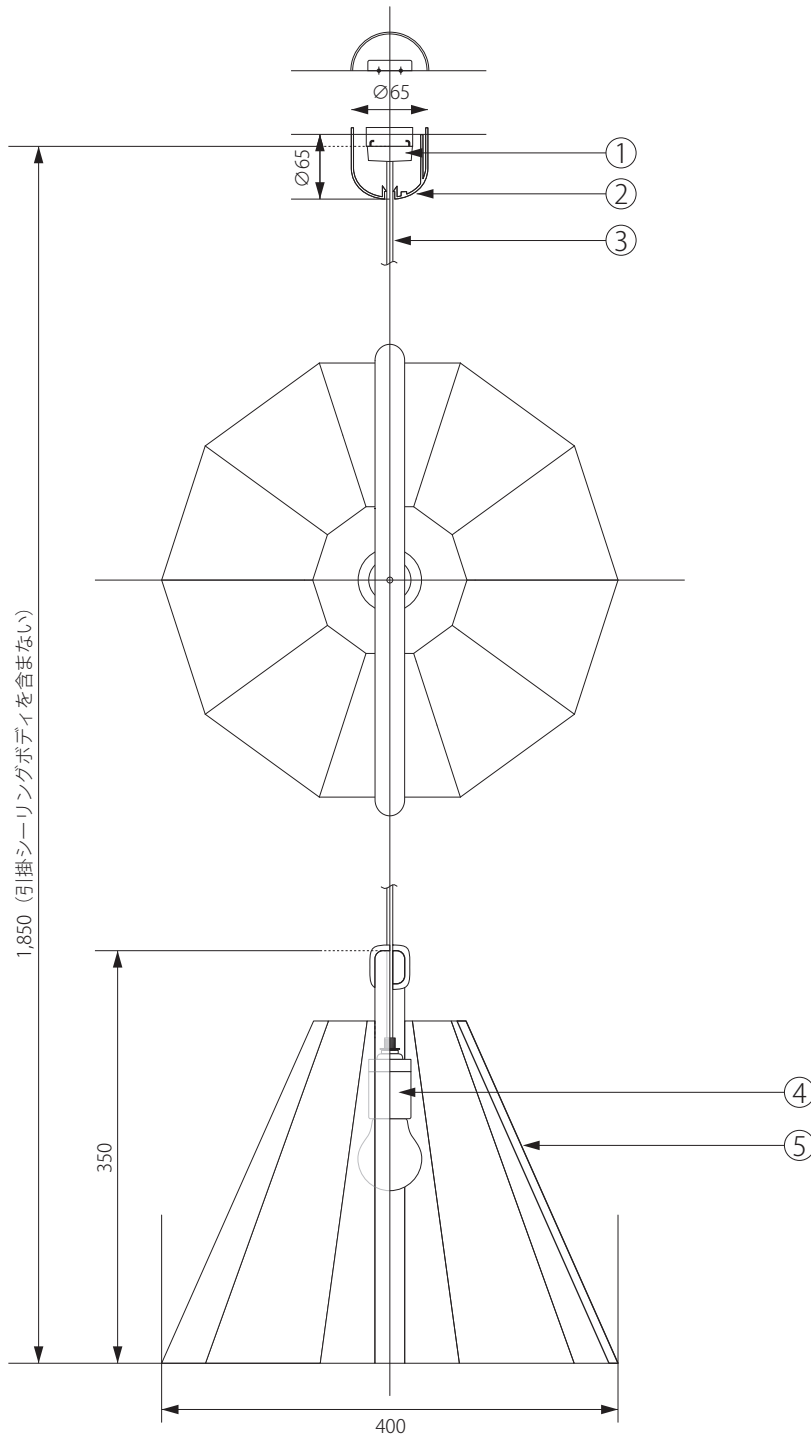


20210510



注記) 適合ランプ：口径 E26・ランプ 60W 相当、引掛シーリングボディは同梱されていません。

△ 安全上のご注意

○ 一般屋内用器具です。屋外や、水気、湿気のある場所には取付け出来ません。絶縁不良による感電・火災の原因となることがあります。

品番	品名	材質	数量	器具タイプ	適合ランプ	色種	型番	
5	シェード	フェルト	1	器具タイプ	E26 LED ランプ 60W 相当(別売)		DT-FRANKIE-400	
4	ソケット	樹脂	1					
3	コード	テトロン	1	HVCTF-B (黒)	適合ランプ			
2	シーリングカバー	ABS	1	CPRフレンチ2型				
1	引掛シーリングキャップ	樹脂	1	WG7061	色種			
品番 品名 材質 数量				型番				
第三角法	作図	RFC	単位	mm	尺度	—	質量	0.8kg

※本品の規格および外観は改良のため予告なしに変更する事がありますので、あらかじめご了承ください。