

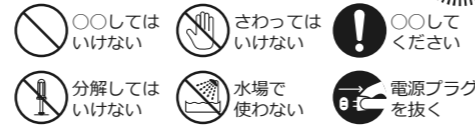
安全上のご注意

※ご使用前に、この《安全上のご注意》をよくお読みのうえ、正しくお使いください。
 ※この取扱説明書及び製品表示では、製品を安全に正しくご使用いただき、あなたや他の人への危害や財産損害を未然に防止するため、いろいろな絵表示をしています。絵表示の意味と内容は次のようになっています。



警告：表示を無視して誤った取扱いをした場合、人が死亡または重傷を負う可能性が想定される内容を示しています。

注意：表示を無視して誤った取扱いをした場合、人が傷害を負う可能性が想定される内容および物的損害のみの発生が想定される内容を示しています。



【使用上の注意について】

【保護者の皆さまへ】 お子様ご使用になる場合、安全にご使用いただくため、必ず保護者の方がお子様に付き添って取扱説明書の内容を説明してご使用ください。

- 本器具は日本国内交流100V専用です。海外では使用できません。過熱し、火災・故障の原因となります。
- 分解や改造は行わないでください。発熱、発火、破裂、故障、感電、液漏れの原因となります。
- 器具を密閉した空間に設置しないでください。器具の短寿命の原因となります。
- 本器具のすきまに金属類（針金など）を絶対に差し込まないでください。感電の危険があります。
- 強風の吹く恐れのある場所では使用しないでください。器具の落下の原因となり、故障、破損に繋がります。
- 温泉地等の腐食性ガスが発生する場所や、海上・臨海部等の岩礁隣接地、塩素を使用するプールでは、使用しないでください。器具の故障、火災、感電の原因となります。
- 激しい振動、衝撃の加わる場所、橋脚上などの常時振動のある場所では使用しないでください。器具の故障、破損の原因となります。
- 光源部を人や動物の目に直接当てないでください。光を見続けると視力低下や失明の恐れがあります。
- 器具にぶら下がらないでください。配線器具が転倒し、ケガ、家財の損傷、器具破損、火災の原因になります。特に小さなお子様がいるご家庭では、保護者の方のご注意をお願いします。
- 高温・高湿になる場所やカーテン等の燃えやすい物の近くに設置しないでください。
- 充電中やご使用中は、器具が温かくなる場合がございますが異常ではありません。

【お手入れについて】 ※必ず電源を切って行ってください。

- 安全に使用していただくために、定期的に清掃・点検をしてください。不具合がありましたら、そのまま使用せずご購入店・販売店に修理を依頼してください。
- 掃除する際は、必ず乾いた布で拭き、水や洗剤等は使用しないでください。器具の故障・破損・感電・火災の原因となります。
- シンナーやベンジン等の揮発性のもので拭いたり、殺虫剤をかけたりしないでください。



【保証について】

ご購入頂いた製品に不良・破損があった場合、製品違いの場合、ご購入より一週間以内のご連絡をお願いいたします。迅速に部品または製品の交換をさせていただきます。まずはご購入日の分かる保証書等をお持ちになりご購入店へご連絡をお願いいたします。到着より一週間を超えた製品破損のご連絡の場合、お預かりしての修理対応となります。送料等の費用は全てお客様のご負担となりますのでご了承ください。使用法の誤り、乱用、不当な修理、改造、分解による故障、天災火災、保存上の不備による故障および損傷の修理等につきましては、保証期間内でも有料となります。保証対象外の修理品の運賃等の諸掛かり費用はお客様ご負担をお願いいたします。ご購入店・ご購入日の記入、レシート等が無い場合、またご購入から一年以上経過している場合、有料となりますので、お買い上げのレシート領収書とともに大切に保管してください。保証は日本国内でのみ有効です。

【アフターサービスについて】

器具の寿命等により点灯しなくなった場合や、その他の故障についてもお預かりしての修理とさせていただきます。まずはご購入店へご相談ください。当社へ送って頂いても修理対応させていただきますが、当社までの送料はお客様のご負担となります。お見積もり等は、器具を拝見させて頂いてからとなりますので、まずは製品名と故障内容をご確認の上、お問い合わせください。

保証書

SELENE Φ 250

□無償修理保証範囲

1. 取扱説明書、本体貼付ラベル等の注意に従った正常な使用状態で保証期間内に故障した場合は、無償修理させていただきます。
2. 修理の必要が生じた場合は、お買上げ販売店の販売証明書と製品をお買上げ販売店へご持参の上修理をお申し付けください。
3. 修理ご依頼で送られる場合、発送時の送料はお客様のご負担となります。（弊社からの返送料は弊社負担）
4. 本書は日本国内のみにて有効です。
5. 次のような場合には保証期間内でも修理費用を申し受けます。
 (イ) 過った取り扱い、不当な修理改造を受けた製品、並びにご使用者に責任があると考えられる故障又は破損。
 (ロ) 火災・地震・水害・落雷などの天災、並びに公害や異常電圧などの外部要因による故障又は破損。
 (ハ) 通常の使用を超える酷使状態に起因する修理。（業務用用途に使用、車両・船舶への搭載など一般家庭用以外に使用された場合の故障又は破損）
6. 移転、贈答品等にてお買上げ販売店に修理依頼が出来ない場合は、弊社にお問い合わせください。

保証期間（ご購入日より一年間）	
販売店名・所在地・電話番号	
販売店	※ご購入店様が記入をされるか、販売証明書を添付してください。それ以外のものは無効（保証対象外）となります。

お客様へ 保証書の記載内容をよくお読みいただき、販売店発行の領収書と合わせて大切に保管してください。ご購入されました商品に不具合等がございましたらお手数ですが、まずはご購入された店舗へご連絡をお願い致します。

【輸入販売元】 inter.office

〒107-0062 東京都港区南青山1-2-6 ラティス青山スクエア6F
 TEL : 03-5771-7631 / FAX:03-5771-7636
<https://www.interoffice.co.jp/>

【お問い合わせ先】 スワン電器株式会社

〒277-0931 千葉県柏市藤ヶ谷1830
 TEL : 04-7191-5088 / FAX:04-7191-7774
<https://swanlighting.jp/>

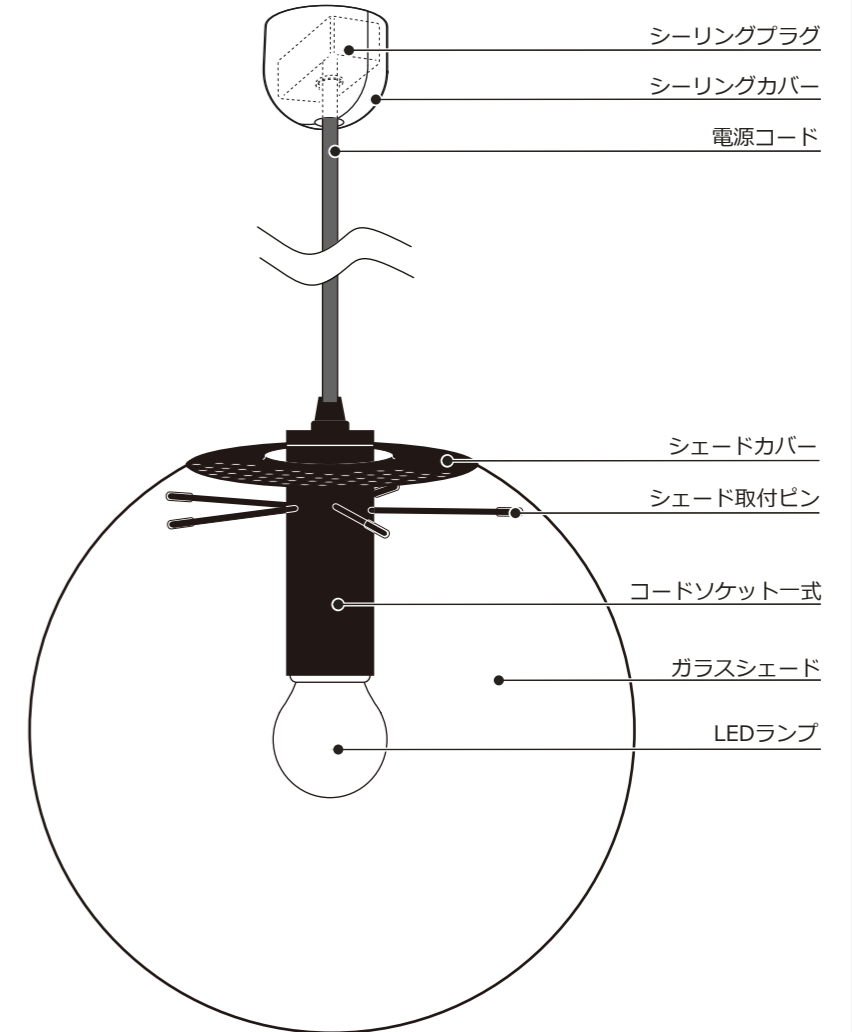
ClassiCon

セレネ Φ 250 SELENE Φ 250

注意 本製品はクラシコン社の意匠を忠実に再現して作っております。角が鋭利になっていたり倒れやすい等がございますので取り扱いには十分にご注意ください。また素材の特性により色や形・風合い等に個体差があり、掲載写真や展示品とは異なる場合がございますのでご了承ください。

注意 組み立てはお一人でも可能ですが、必ず取扱説明書をご覧になり安全のため十分なスペースを取って作業を行ってください。

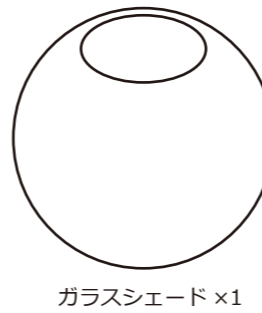
注意 小さなお子様や、ペットがいるご家庭では、転倒や衝突等に注意をしていただき、ご購入者の責任で点検・管理をお願いします。



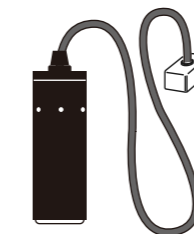
【器具仕様】

- 梱包内容：ガラスシェード / コードソケット一式
 シェードカバー / シェード取付ピン
 シーリングカバー / LED ランプ
- 器具サイズ：シェード / Φ 250 × H 230 mm
 コード長：約 2 m
 器具重量：約 1.3 kg
 材質：ガラス / 樹脂 / 鋼材
 定格電源：AC100V 50/60Hz 共通
 消費電力：2.1 W
 付属ランプ：LDA2LC6 / 口金 E26
 動作温度：-10℃～ 35℃

※ご使用環境により、お使い出来ない場合があります。



ガラスシェード ×1



コードソケット一式 ×1



LEDランプ ×1



シーリングカバー ×1



シェード取付ピン ×5



シェードカバー ×1

【ランプ定格】品番：LDA2LC6

光源	LED / 電球色 (3000 K)
口金	E26
消費電力	2.1 W
全光束	260 lm
定格寿命	20000 h

※必ず適合ランプをご使用ください。
 白熱電球・蛍光灯はご使用になれません。火災の恐れがあります。

※製品改良の為、予告なく変更することがあります。

お取り付け前の注意点

禁止 調光器（ライトコントロール）との併用は出来ません。チラツキ、立ち消え等の点灯不良や調光器、照明器具の故障の原因になります。

禁止 表示された電源電圧、周波数以外で使用しないでください。本製品をご使用中、ラジオ等の音響機器への雑音や、他の家電製品の赤外線リモコンが作動しない場合がごまれにありますが、この場合、トラブルが発生しなくなる距離まで離してご使用ください。

禁止 この器具は天井取付専用器具です。天井面が平らであることをお確かめください。下記のような天井に取り付けますと器具がガタついたり、簡単に回転して取り付けが不十分となり、火災・感電・落下の原因となります。

【取付禁止天井】

船底天井・格子天井・竿縁天井・傾斜天井・その他に凹凸のある天井には取り付けしないでください。

注意 作業をする際は、必ず壁の電源を切った状態で安全に行ってください。

注意 製品のお取り付けが不十分ですと、器具の落下に繋がります。しっかりとお取り付けをご確認ください。

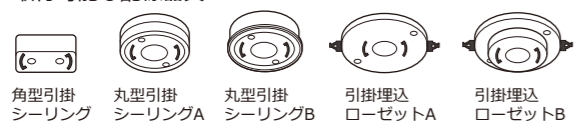
器具の取付方法

注意 ガラス素材ですので、作業の際、お取り扱いには十分にご注意ください。

1 天井の配線器具を確認する。

注意 適合する配線器具を確認してください。付いていない場合は、工事店・電気店に依頼して取り付けてください。配線器具などの取付工事は、電気工事に資格者による施工が義務付けられています。

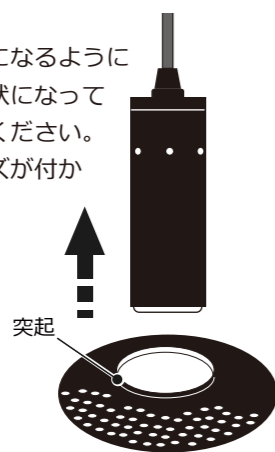
取付可能な配線器具



2 コードソケットにシェードカバーを取り付けます。

①コードソケットのソケット側からシェードカバーを取り付けます。

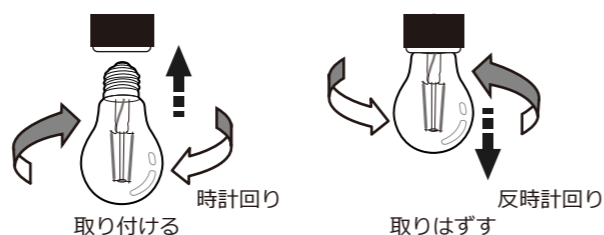
※シェードカバーの突起が天井側になるように取り付けしてください。鋭利な形状になっていますので取り扱いにはご注意ください。
※サイズがギリギリですので、キズが付かないようにご注意ください。



3 ランプを取り付けます。

①ソケットを持ってランプを時計回りにまわしてください。※取り付けが不十分ですと点灯不良の恐れがあります。

②取りはずす時は、反時計回りにまわしてください。



注意 ランプの交換は、必ず電源を切った状態で行ってください。感電の恐れがあります。また消灯直後は器具が熱くなっており火傷の原因となりますので時間が経ち器具が冷めてからランプの交換を行ってください。

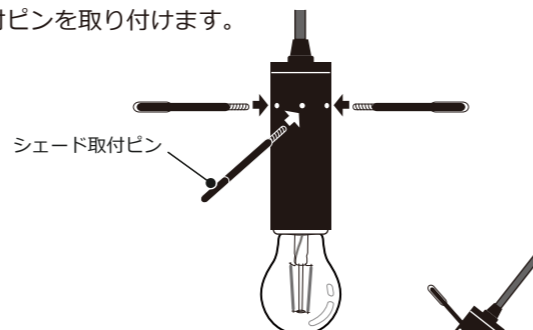
注意 必ず適合ランプをご使用ください。火災や故障の恐れがあります。

【適合ランプ】
口金 E26 / LEDランプ 10Wまで

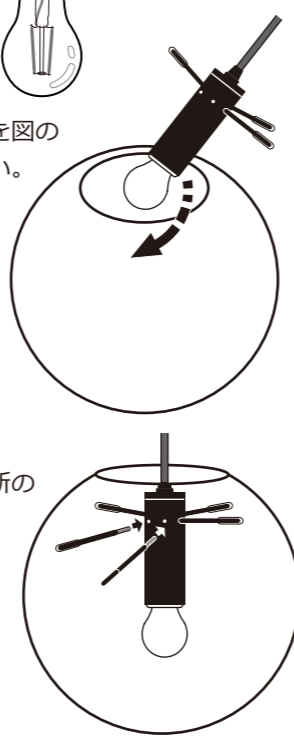
4 シェード取付ピンを取り付けます。

注意 先に取り付けたシェードカバーはガラスシェードに当たらないようにして作業をしてください。

①ソケット側面の5ヶ所のネジ穴のうち3箇所のネジ穴にシェード取付ピンを取り付けます。



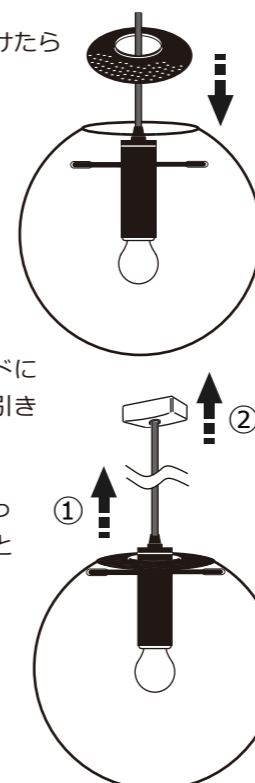
②ガラスシェードに①のソケットを図のように傾けながら入れてください。



③ガラスシェード内部で残り2ヶ所のネジ穴にシェード取付ピンを取り付けます。

注意 シェード取付ピンをガラスシェードの中へ落とさないようにご注意ください。

④全てのシェード取付ピンを取り付けたらシェードカバーを戻します。



5 配線器具に取り付けます。

①シェード取付ピンがガラスシェードに当たるまで電源コードをゆっくり引き上げてください。

②シーリングプラグを配線器具にまっすぐ差し込み、時計回りにカチッと音がするまで回してください。

※はずす時は、解除ボタンを押しながら反時計回りに回して外します。

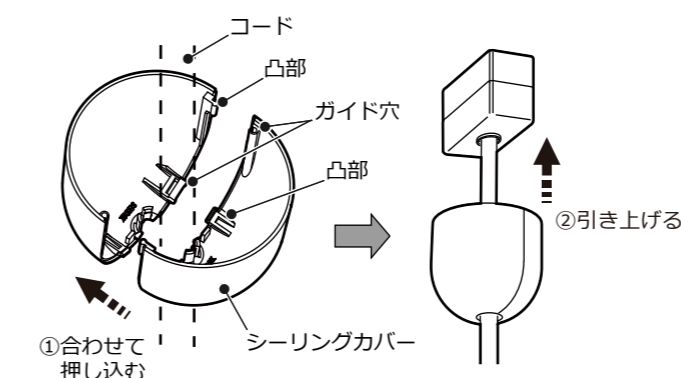


注意 曲がった状態で差し込むと破損の原因となります。

6 シーリングカバーを取り付けます。

①シーリングカバー2枚の間にコードを通しカバーの上下のガイド穴の中にそれぞれカバーの凸部を入れ強く押し込んで、カバー2枚を嵌合させてください。

②シーリングカバーを引き上げてシーリングプラグを隠してください。(シーリングカバーが必要ない方は7へお進みください。付けなくてもご使用に問題はございません。)



7 点灯を確認します。

①壁スイッチで入り切りするごとに、点灯/消灯を繰り返します。

ご使用上の注意点

禁止 本器具は屋内専用器具です。屋外でのご使用や油、シンナーが付着したままで使用しないでください。割れが発生して落下した場合、火傷、ケガ、火災、故障の原因になります。

禁止 振動・衝撃の激しい場所には使用しないでください。落下の恐れがあり思わぬケガ、家財の損傷、破損や故障の原因となります。

禁止 器具を分解したり・改造することはお止め下さい。故障・破損・感電・火災の原因になります。万が一、不具合が生じた場合は速やかに修理のご依頼をお願いします。

禁止 温泉地等の腐食性ガスが発生する場所、海上・臨海部等の岩礁隣接地や塩素を使用するプール付近ではご使用出来ません。

禁止 屋外・湿気が多い場所では使用しないでください。火災・感電・故障の原因となります。

禁止 高温・高湿になる場所やカーテンなどの燃えやすい物の近くに設置しないでください。

禁止 ソケット内に金属などの導電性異物を差し込まないでください。発熱、発火、破裂、液漏れ、感電、故障の原因となります。

禁止 器具に異物やほこりが付着した状態で使用しないでください。器具の発火、感電、故障の原因となります。

注意 安全上、LEDを直視することはおやめください。

注意 器具にぶら下がったり、布でおおったりしないでください。過熱・火災・変形や短寿命など、故障の原因となります。

注意 LEDはお客様が交換することは出来ません。寿命や故障等により点灯しなくなった場合は、修理のご依頼をお願いします。

注意 煙・臭い等の異常を感じたら、すぐに電源を切りご使用中を中止してください。異常がおさまったことを確認したのち、お買い上げの販売店、または、弊社へご相談ください。

注意 点灯直後、消灯直後には、若干のきしみ音が発生する場合がございますが、異常ではありません。

注意 点灯中や消灯直後は、器具が熱くなる場合がありますので触らないでください。火傷の原因となります。

注意 本製品をご使用中、ラジオ等の音響機器への雑音や他の家電製品の赤外線リモコンが作動しない場合がごまれにありますが、この場合はトラブルが発生しなくなる距離まで離してご使用ください。

注意 器具を安全にご使用いただくため、定期的な清掃・点検を行ってください。