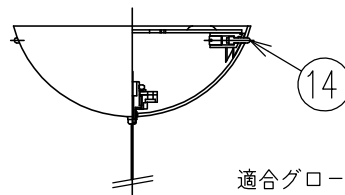
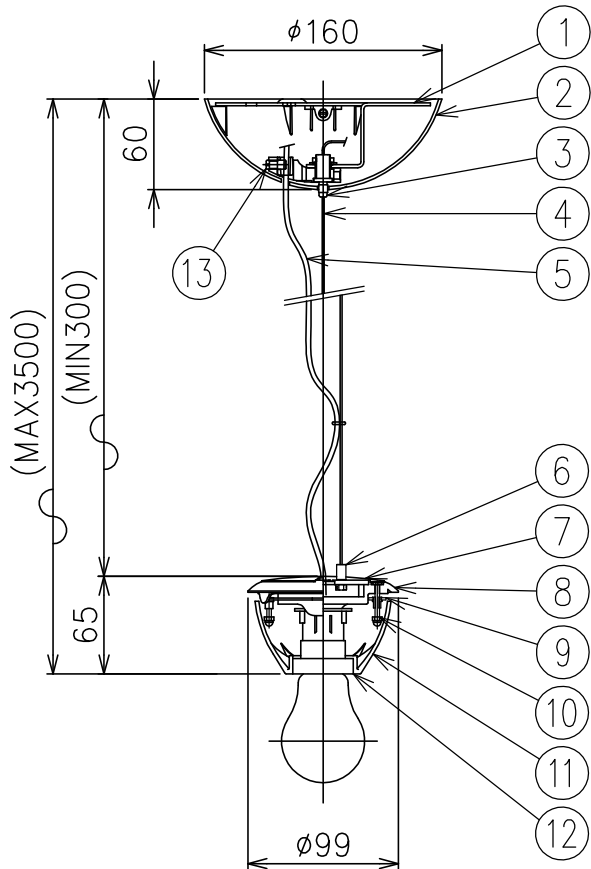
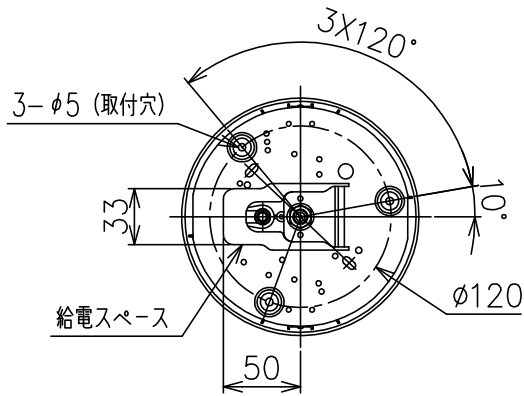
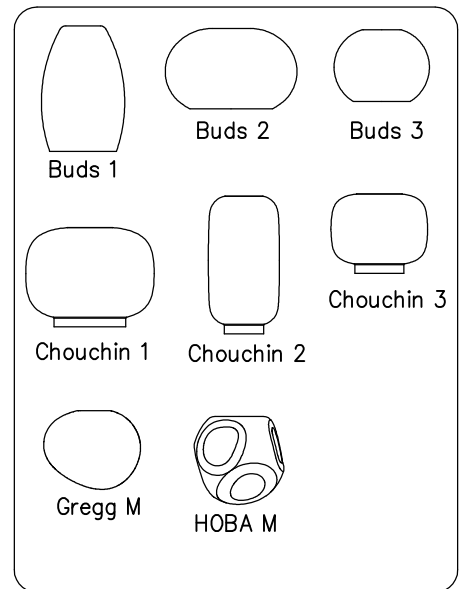


230311



適合グローブ表



△ 安全上のご注意

- 一般屋内用器具です。屋外や、水気、湿気のある所には取付け出来ません。絶縁不良による感電・火災の原因となることがあります。
- ワイヤ吊り専用器具です。吊り木等で補強された天井材にワイヤ取付部品で取付けてください。傾斜天井には取付けないでください。落下のおそれがあります。

注記) ソケットカバーは密閉型グローブとの組み合わせ時には使用しません。

15					7	ホントイカバー	樹脂	1	白色				
14	フランジ止トッパー	樹脂	2	クリア	6	バランスー	SUS	1		器具タイプ			
13	コード止トッパー	樹脂	1	M6	5	コード		1	クリア				
12	ソケット	樹脂	1	E26 250V 4A	4	ワイヤー	SUS	1	φ1.2	適合光源	E26 普通ランプ シリカ		
11	ソケットカバー	樹脂	1	白色	3	ワイヤー調節具	SS	1			60WX1		
10	グローブ固定ネジ	SUS	2	M3	2	フランジ	樹脂	1	白色	色種			
9	グローブ固定板	SPC	1	メッキ	1	取付板	SPG	1		カタログ番号	MT C P E26 S WT-1	型番	MT/C/P/ E26/S/WT-1
8	ホントイ	ADC	1	白色塗装	品番	品名	材質	数量	摘要				
第三角法				作図	KI	単位	mm	尺度	—	質量	0.7 kg		

※本品の規格および外観は改良のため予告なしに変更する事がありますので、あらかじめご了承ください。

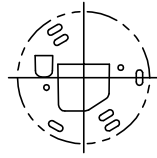
180605

201125

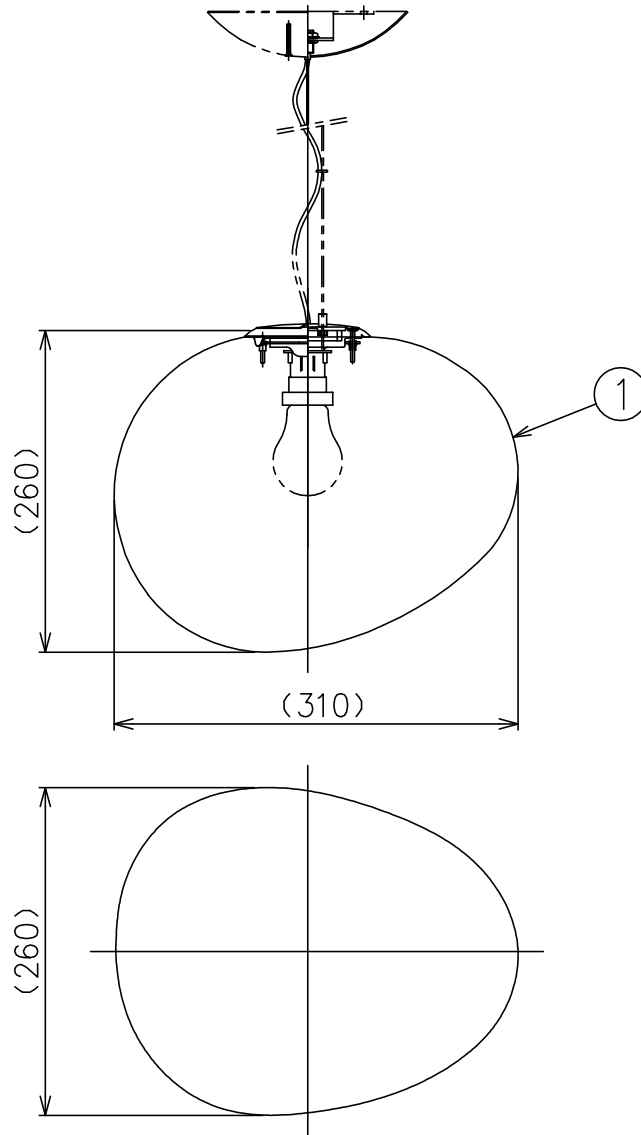
211105

220506

FOSCARINI



適合灯具	型番
	MT/C/P/E26
	MT/C/P/E26/GY
	MT/C/P/E26/GL



7													
6													
5													
4													
3													
2													
1	グローブ	ガラス	1	乳白色									
品番	品名	材質	数量	摘要				カタログ 番号	GREGG G M	型番	GREGG/G/M		
	第三角法	作図	KI	単位	mm	尺度	—	質量	2.5 kg				

※本品の規格および外観は改良のため予告なしに変更する事がありますので、あらかじめご了承ください。