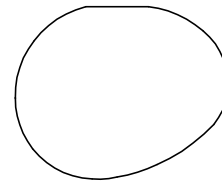
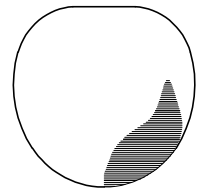


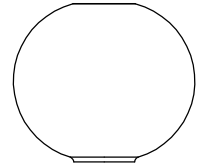
適合グローブ表



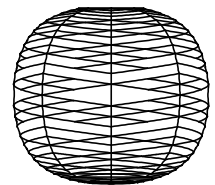
GREGG L



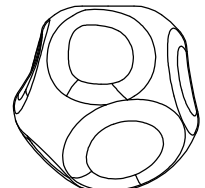
RITUALS XL



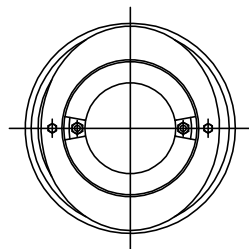
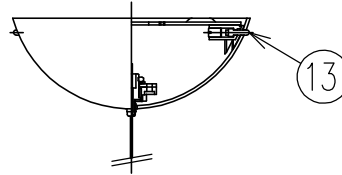
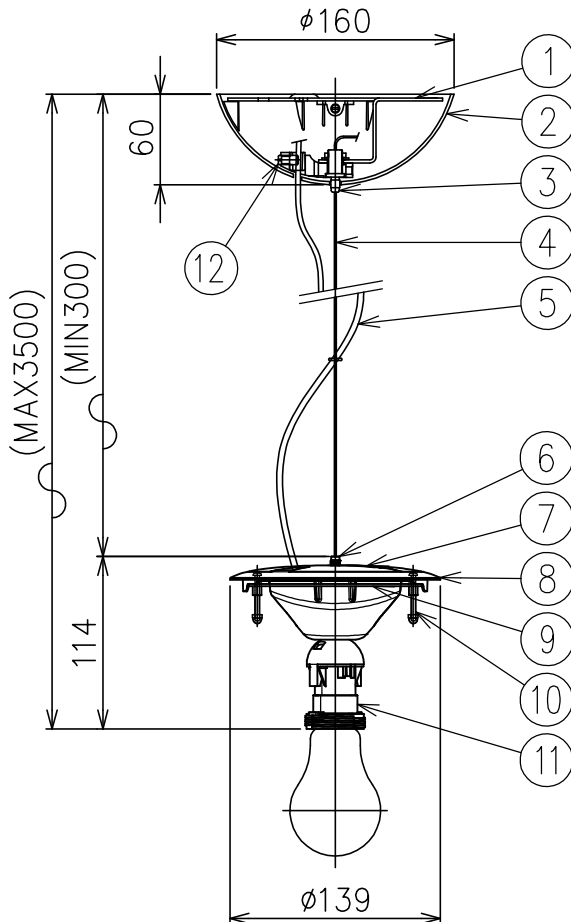
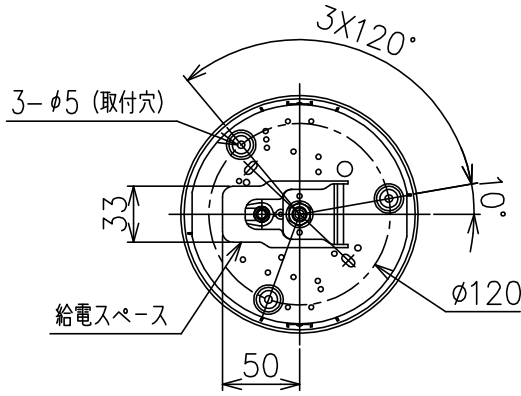
TARTAN



GEM



HOBA L



△ 安全上のご注意

- 一般屋内用器具です。屋外や、水気、湿気のある所には取付け出来ません。絶縁不良による感電・火災の原因となることがあります。
- ワイヤ吊り専用器具です。吊り木等で補強された天井材にワイヤ取付部品で取付けてください。傾斜天井には取付けないでください。落下のおそれがあります。

15					7	ホントイカバー	樹脂	1	白色				
14					6	バルンサー	SUS	1		器具			
13	フランジ止トッパー	樹脂	2	クリア	5	コード		1	クリア	タイプ			
12	コード止トッパー	樹脂	1	M6	4	ワイヤー	SUS	1	φ1.2				
11	ソケット		1	E26 250V 4A	3	ワイヤー調節具	SS	1		適合	E26 普通ランプ シリカ		
10	グローブ固定ネジ	SUS	2	M3	2	フランジ	樹脂	1	白色		100WX1		
9	グローブ固定板	SPC	1	白色塗装	1	取付板	SPG	1		色種			
8	ホントイ	樹脂	1	白色	品番	品名	材質	数量	摘要	カタログ	MT C P	型番	MT/C/P/
第三角法										番号	E26 L WT-1		E26/L/WT-1
作図	KI	単位	mm	尺度	—	質量	0.8 kg						

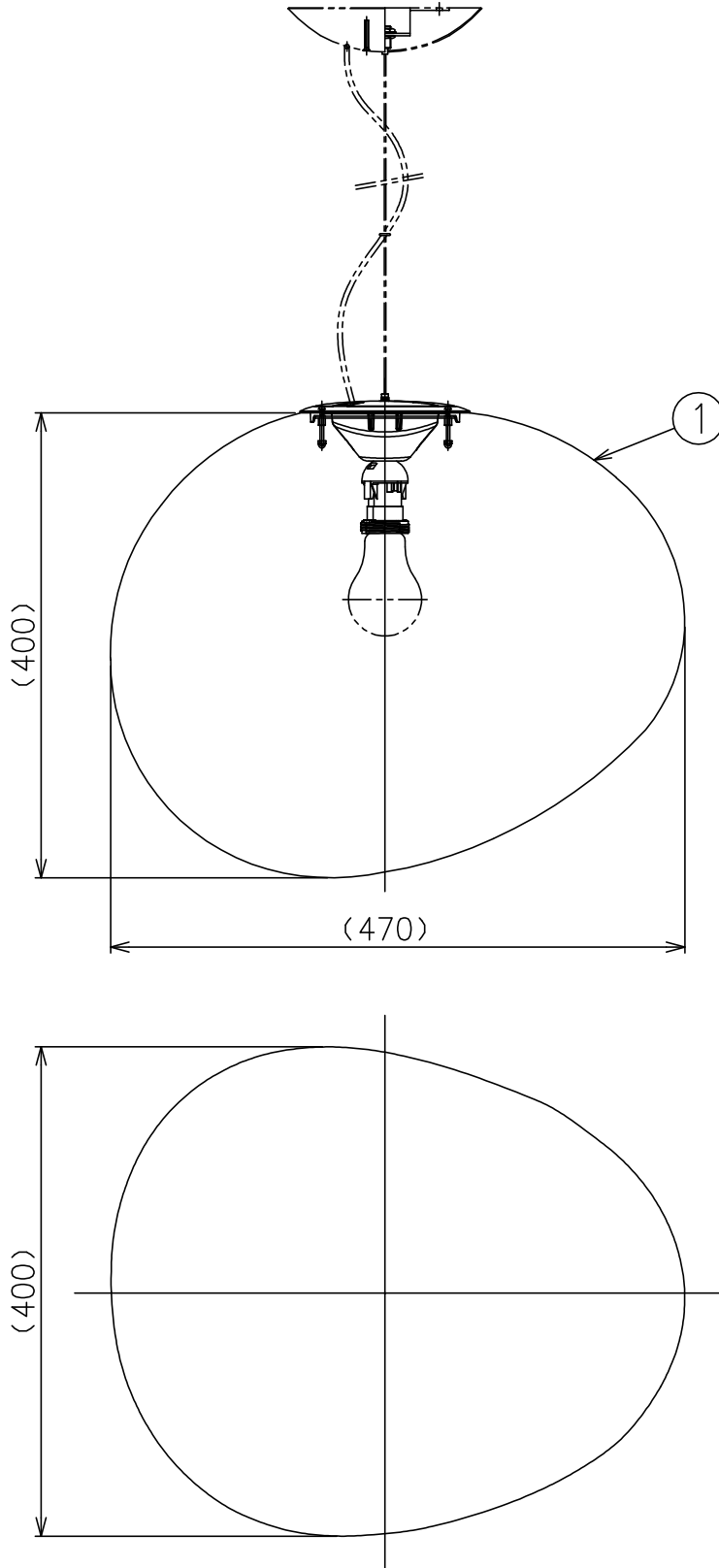
※本品の規格および外観は改良のため予告なしに変更する事がありますので、あらかじめご了承ください。

250311

200330 210201 211105 220506

FOSCARINI

適合灯具	型番
	MT/C/P/E26/L
	MT/C/P/E26/L/GY
	MT/C/P/E26/L/GL



7																			
6																			
5																			
4																			
3																			
2																			
1	グローブ	ガラス	1	乳白色															
品番	品名	材質	数量	摘要							カタログ 番号	GREGG G L	型番	GREGG/G/L					
第三角法	作図	KI	単位	mm	尺度	—	質量	4.9 kg											

※本品の規格および外観は改良のため予告なしに変更する事がありますので、あらかじめご了承ください。