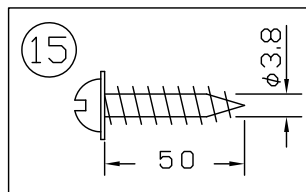
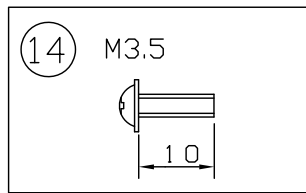
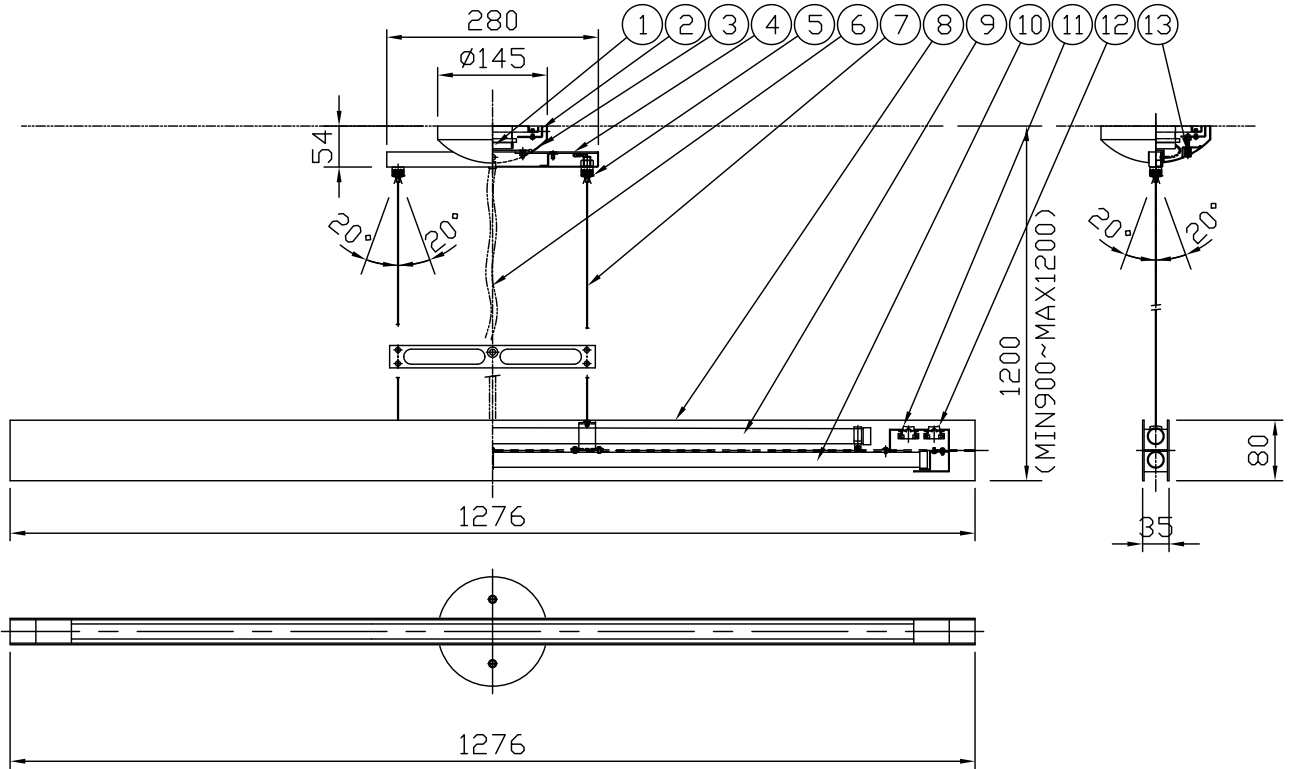
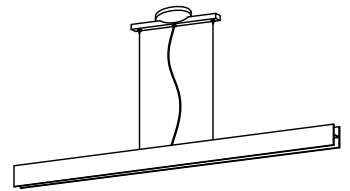
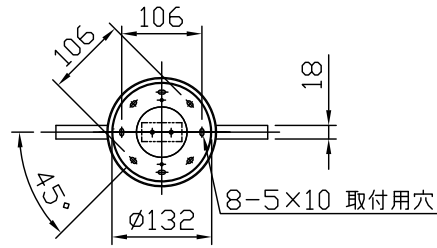


210416



| LEDランプ定格 | |
|----------|----------------|
| LED発光色 | L27=2700K 調光可能 |
| 入力電圧 | AC100V |
| 周波数 | 50/60Hz |
| 入力電流 | 0.45A |
| 消費電力 | 38.5W |

※調光器ご使用時は適合調光器を確認の上、調光器の取扱説明書や注意に従ってください。

△ 安全上のご注意

- 一般屋内用器具です。屋外や、水気、湿気のある所には取付け出来ません。絶縁不良による感電・火災の原因となることがあります。
- 天井面取付専用器具です。傾斜した天井への取付けは、20度以下の傾斜天井に取付けが可能です。指定外取付けは落下のおそれがあります。

| | | | | | | | | | | | |
|------|----------|------|-----|----------|----|---------|------|--------|---------|---------|----------------------------------|
| 15 | 取付ネジB | SWRH | 4 | クロメート処理 | 7 | ワイヤー | SUS | 2 | φ1.2 | 器具タイプ | 取付簡易型 |
| 14 | 取付ネジA | SWRH | 2 | クロメート処理 | 6 | 電源ケーブル | B5BM | 1 | クリア | | |
| 13 | ローレットナット | B5BM | 2 | 黒色塗装 | 5 | ワイヤー調節具 | ZDC | 2 | クロムメッキ | 適合ランプ色種 | アップ用LED 18Wx1 ダウン用LED 20.5Wx1 |
| 12 | ダウン用スイッチ | PC | 1 | 黒色 | 4 | アーム | SPC | 1 | 黒色塗装 | | |
| 11 | アップ用スイッチ | PC | 1 | 黒色 | 3 | フランジ | SPC | 1 | 黒色塗装 | カタログ番号 | 320 F-403 |
| 10 | LED | | 1 | 20.5w | 2 | 取付板 | SPC | 1 | クロメート処理 | | |
| 9 | LED | | 1 | 18w | 1 | 引掛ソケット | コリヤ | 1 | 250V 6A | | |
| 8 | 本体 | AS | 1 | 黒茶色サテン塗装 | 品番 | 品名 | 材質 | 数量 | 摘要 | | |
| 第三角法 | | 作図 | 開発部 | 単位 | mm | 尺度 | 質量 | 2.9 kg | | | |

※本品の規格および外観は改良のため予告なしに変更する事がありますので、あらかじめご了承ください。