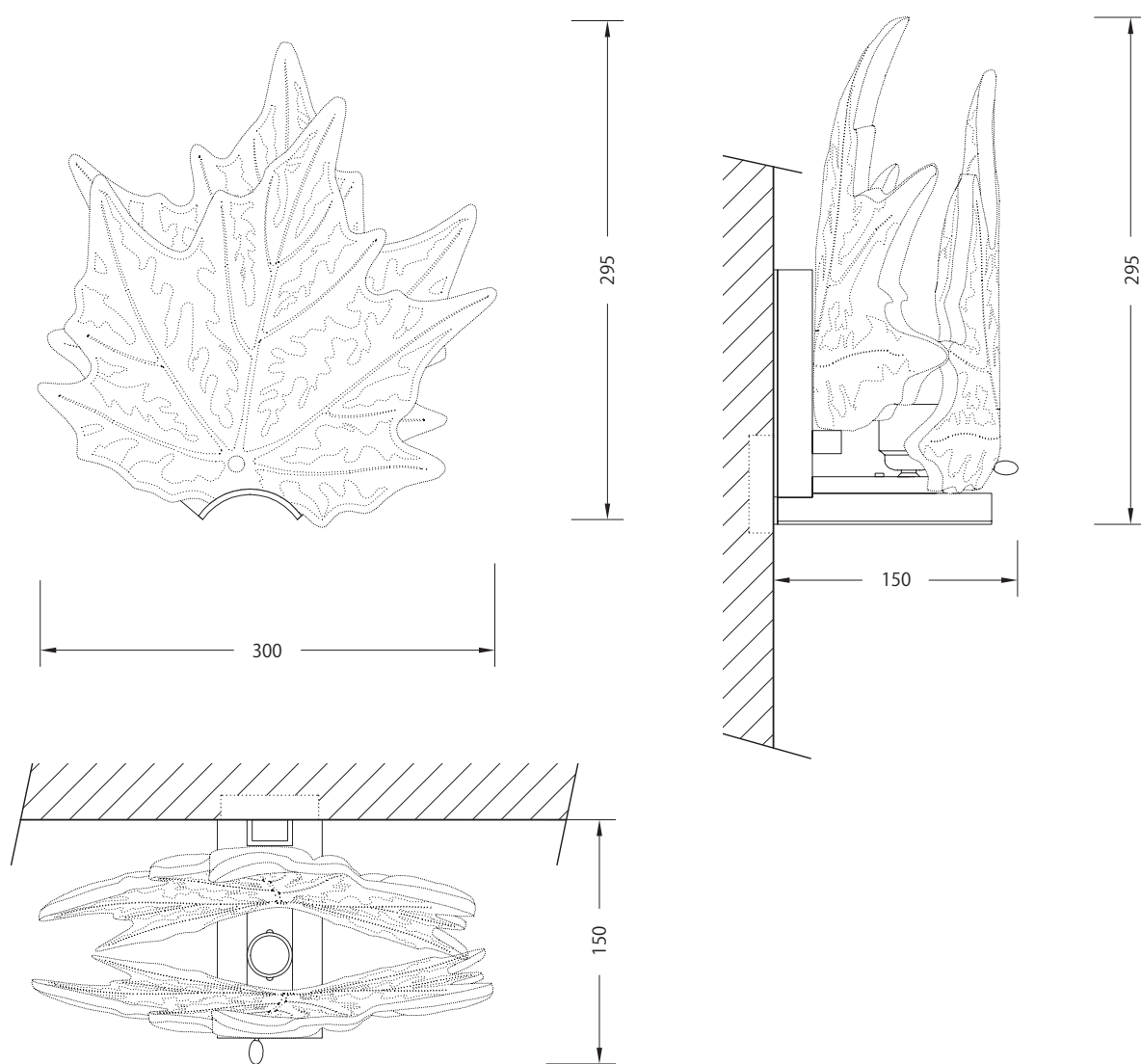


LALIQUE

CHAMPS-ELYSEES SCONCE



重さ : 5kg

サイズ : 最小限 高さ 295mm - 幅 300mm - 奥行 150mm

ライティング : 75W、推奨 E12 E14

使い場所 : 室内 (トイレとバスルーム以外)

1 技術者と必要な道具



壁取り付け用燭台の組み立て / 分解は、国の規則を守って専門的な電気工士が行う必要があります。



2*Φ4mm の木ねじ



電動ドリル



ドライバー



水準器

2 備考



屋内用



バスルーム / トイレでは使用しないでください



設置する前に電気ネットワークがオフ状態になっていることを確認してください。

3 メンテナンス

クリスタル：湿ったシャミーレザー

マウント：柔らかい布

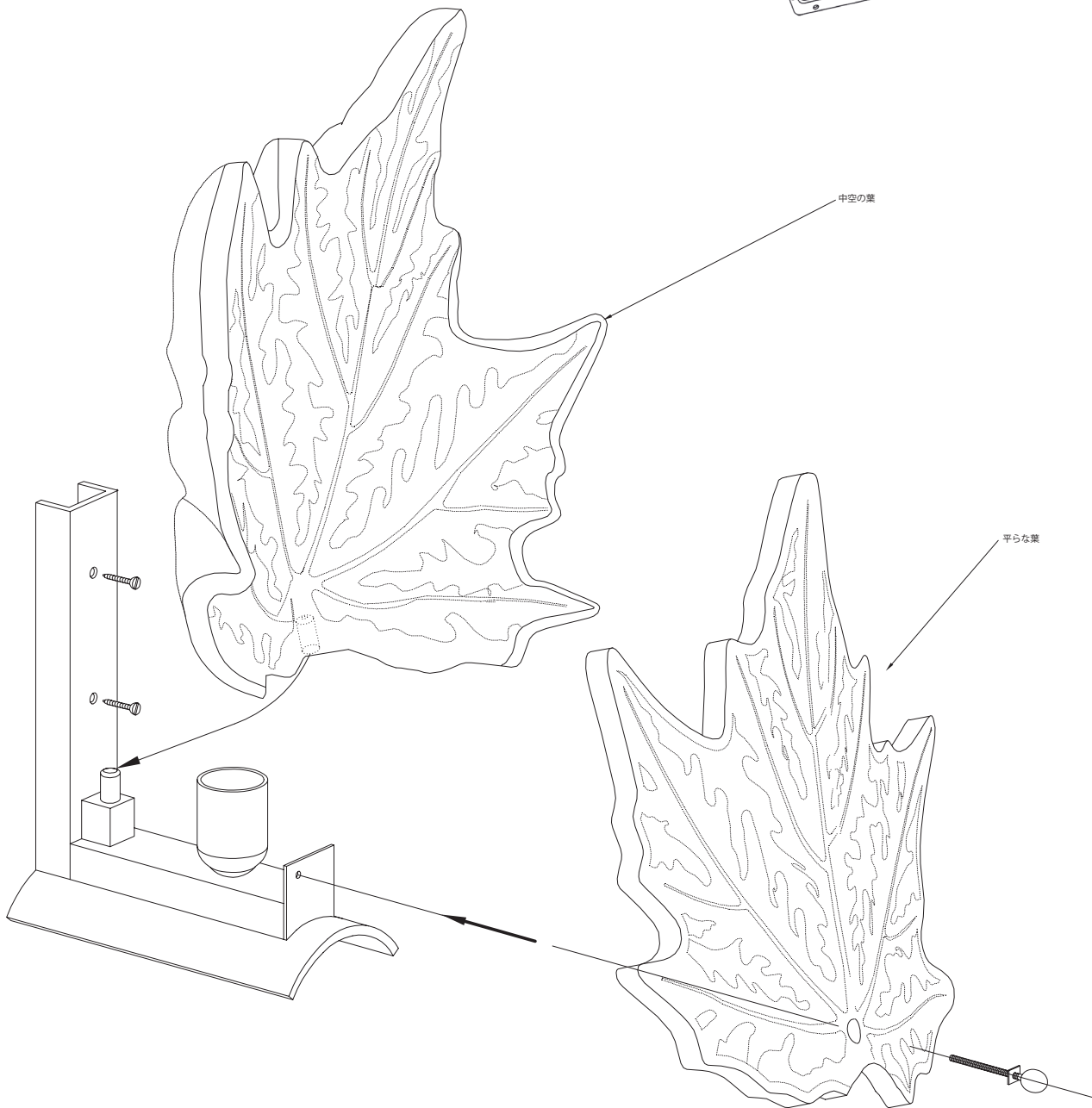
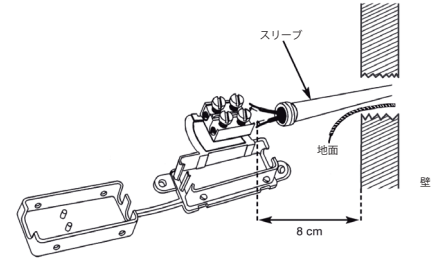
隙間に入る可能性があるため、研磨剤や刺激的な清掃剤やスプレーを避けてください。

ご購入した商品もし問題があった場合は、トレーサビリティを持って LALIQUE ショップまたは小売業者に連絡してください。

4 組み立て説明書 / CHAMPS - ELYSEES SCONCE

4.1

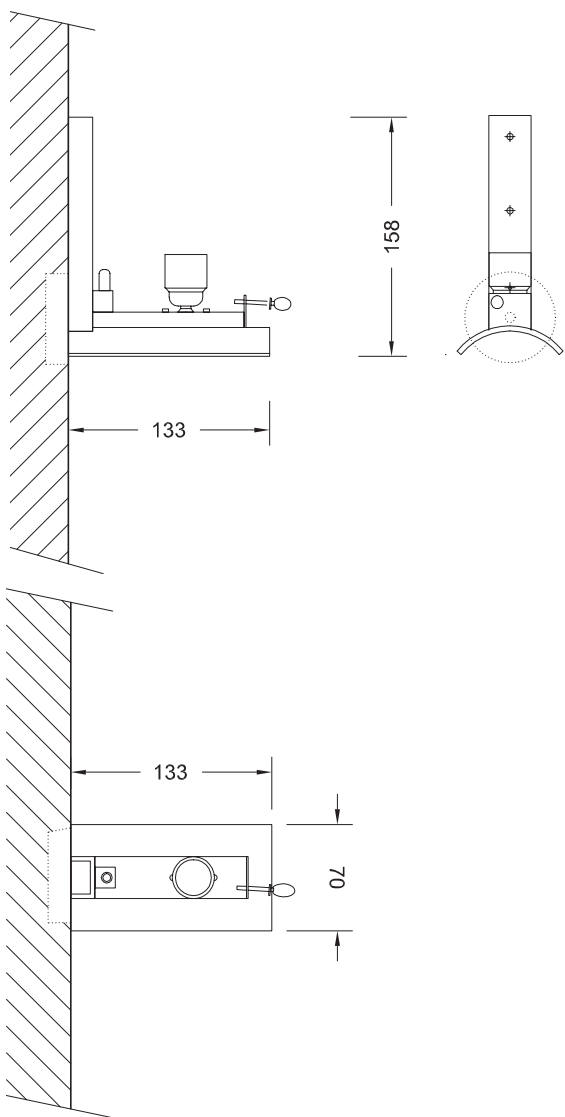
電源を切ったままの状態で見出しインデクサを使用して、ランプを差し込みます。
ジャンクションボックスに組み込まれたスリーブで完全に覆われるために、
電源装置のリード線は長さが8cm以下ではなければなりません。
リード線が短すぎる場合は、スリーブを短くしてください。



4 組み立て説明書 / CHAMPS - ELYSEES SCONCE

4.2

EUR サポート



4.3

US サポート

