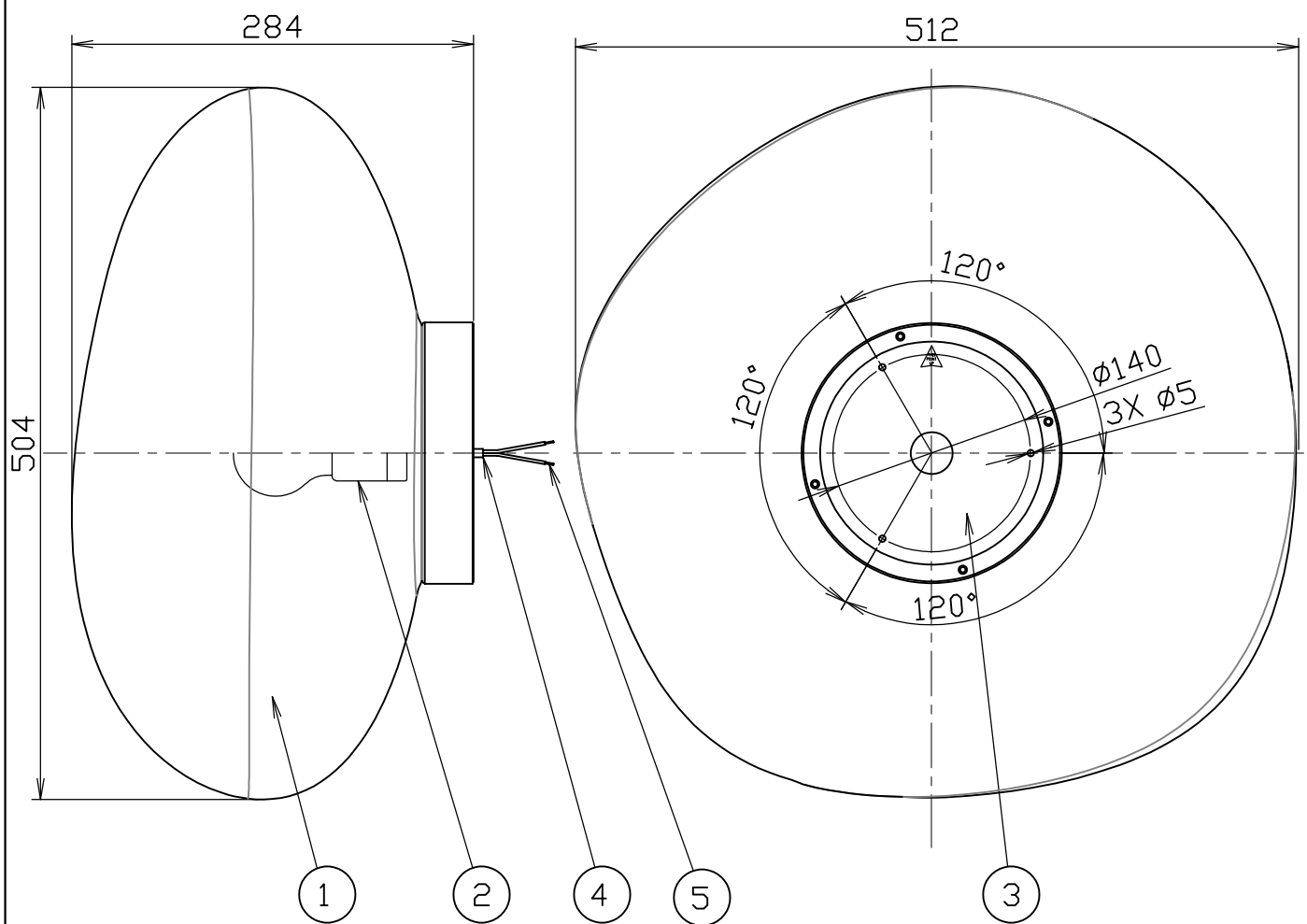


(Melt Surface)



安全のためにご使用前に必ず取扱説明書をお読みください。

						尺度	1/5	品番	017000000150 (CHROME) 017000000151 (COPPER) 017000000152 (GOLD)		
						質量	1.8 kg	電球	E26 LED 15W		
5	棒型端子		2			検印		印		印	藤沢
4	コード	HVFF	1								
3	取付板	鉄	1								
2	ソケット	磁器	1	□金E26							
1	シェード	ポリカーボネイト	1								
部番	部品名	材質	数	備考	作成日	2018.05.24					