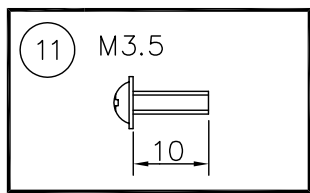
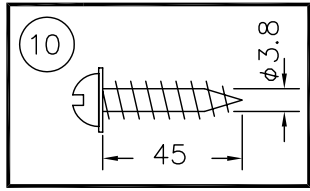
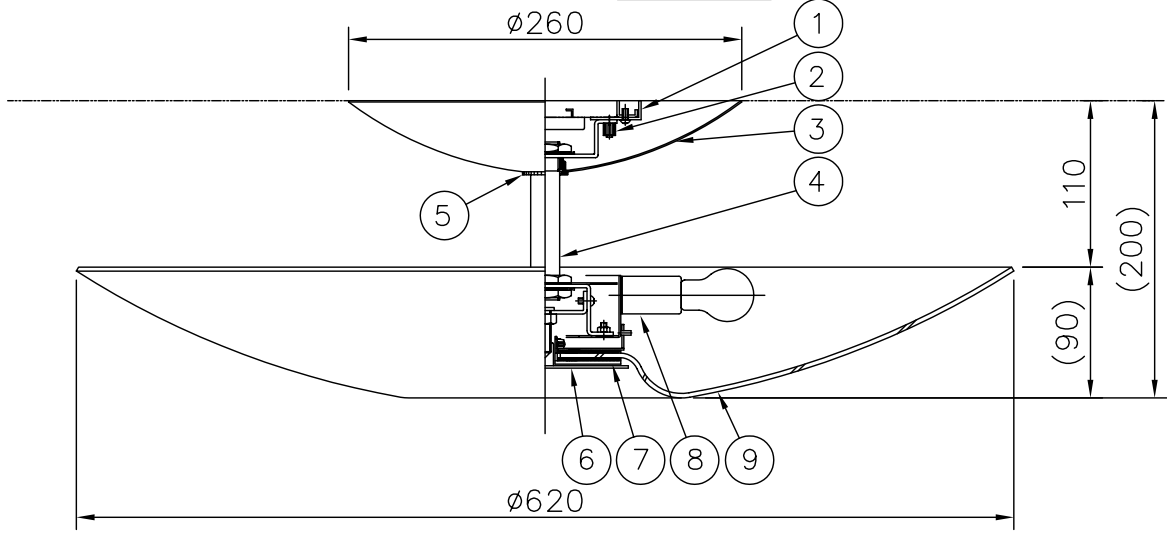


・埋込シーリング
取付寸法 106に埋込シーリングの耳を合わせて品番 ①の取付ネジ2本で埋込シーリングに取付てください。



※E17電球形蛍光ランプD形60Wタイプも使用できます。
注記1) 埋込引掛シーリング(ローゼット)取付専用器具です。

△ 安全上のご注意	
○一般屋内用器具です。屋外や、水気、湿気のある所には取付け出来ません。絶縁不良による感電・火災の原因となることがあります。	
○天井面取付専用器具です。傾斜天井には取付けないでください。落下のおそれがあります。	
器具タイプ	埋込シーリング専用 取付簡易型
適合	E17 ミニクリプトンランプ ホワイト ランプ PS35 60 WX 6
色種	
カタログ番号	G1530
型番	04GA-10B9-60

品番	品名	材質	数量	摘要
11	取付ネジ	SWRH	2	クロメート処理
10	取付ネジ	SWRH	4	クロメート処理
9	セード	ガラス	1	乳白色消しガラス
8	ソケット	磁器	6	E17 300V3A
7	セード固定金具	SPC	1	ユニクロメート処理
6	化粧板	SPC	1	クロームメッキ
5	化粧ネジ	BsBM	1	クロームメッキ
4	吊りパイプ	ST φ19.1	1	クロームメッキ
3	フランジ	SPC	1	白色塗装
2	貫通ローレットナット	BsBM	2	M4 クロームメッキ
1	取付板	SPC	1	クロメート処理
品番	品名	材質	数量	摘要
第三角法	作図	yi	単位	mm
				尺度
				質量
				4.5 kg

※本品の規格および外観は改良のため予告なしに変更する事がありますので、あらかじめご了承ください。

110322