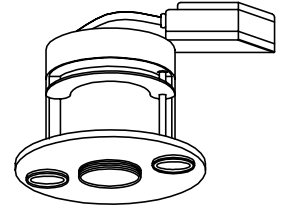
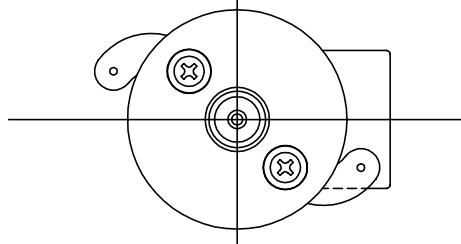
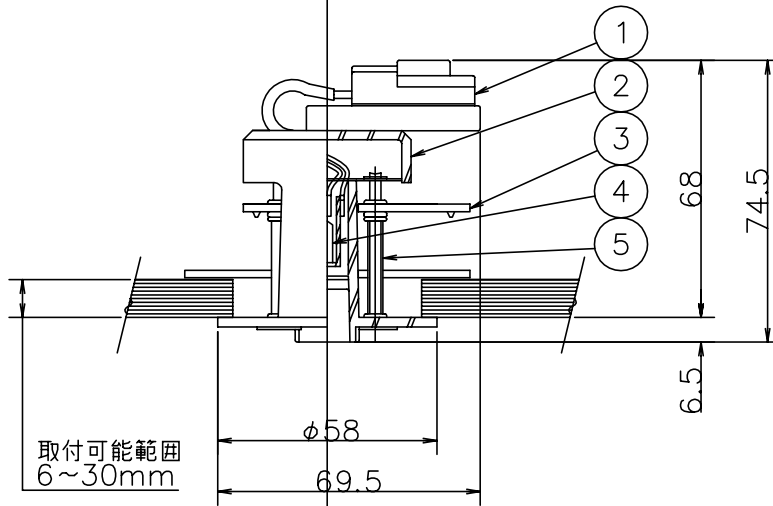
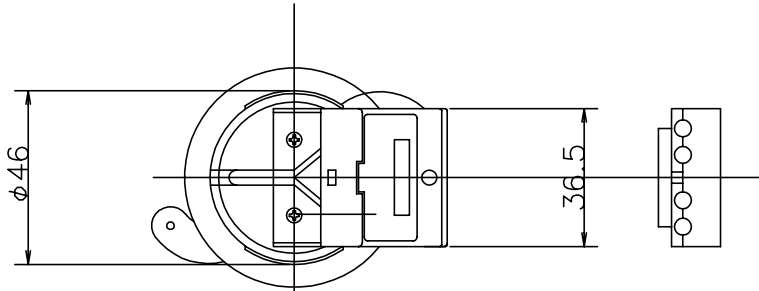


切込寸法



010421



13					6					器具		
12					5	取付ビス	SWRH	2	ニッケルメッキ	タイプ		
11					4	接続端子	BsBM	1	ニッケルメッキ 125V 6A			
10					3	取付プレート	SPC	2	ニッケルメッキ	適合		
9					2	コンソントカバー	MF	1	白色	ランプ		
8					1	端子台	フェニル	1	黒色 100V 20A	色種		
7						品番	品名	材質	数量	摘要	カタログ 番号	
										ZN027	型番	33XV-03B0-10
第三角法	作図	glex	単位	mm	尺度	—	質量	0.01	kg			

※本品の規格および外観は改良のため予告なしに変更する事がありますので、あらかじめご了承ください。