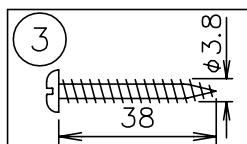
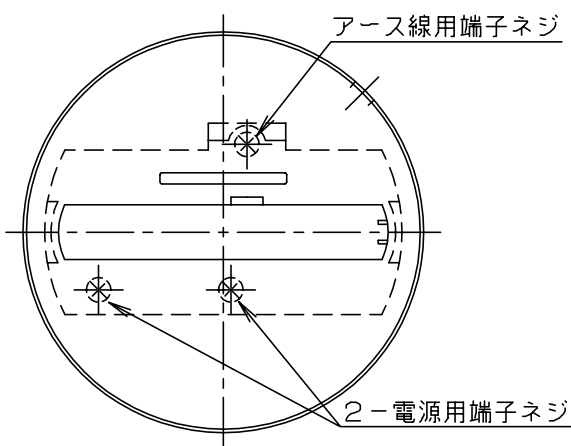
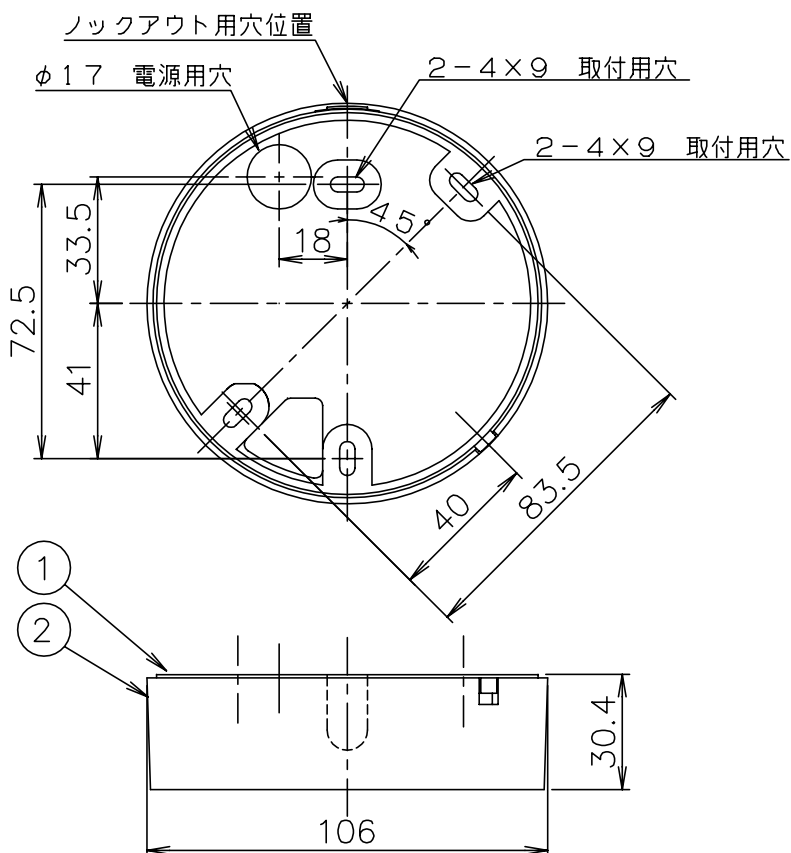




010930



13					6					器具	給電ポイント
12					5					タイプ	
11					4						
10					3	取付ネジ	SWRH	2	クロメート処理	適合	
9					2	フランジ	樹脂	1	白色	ランプ	
8					1	スタット	樹脂	1	白色	色種	W(白)
7					品番	品名	材質	数量	摘要	カタログ 番号	Z9107W
	第三角法	作図	glex	単位	mm	尺度	—	質量	0.1 kg	型番	E5TZ-69Z1-ZW

※本品の規格および外観は改良のため予告なしに変更する事がありますので、あらかじめご了承ください。