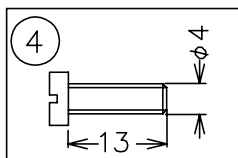
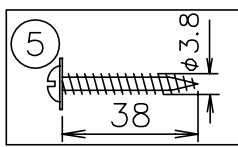
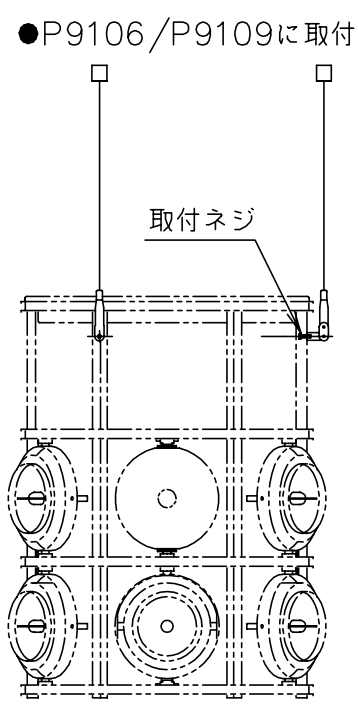
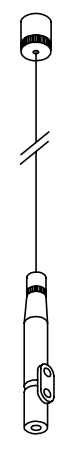
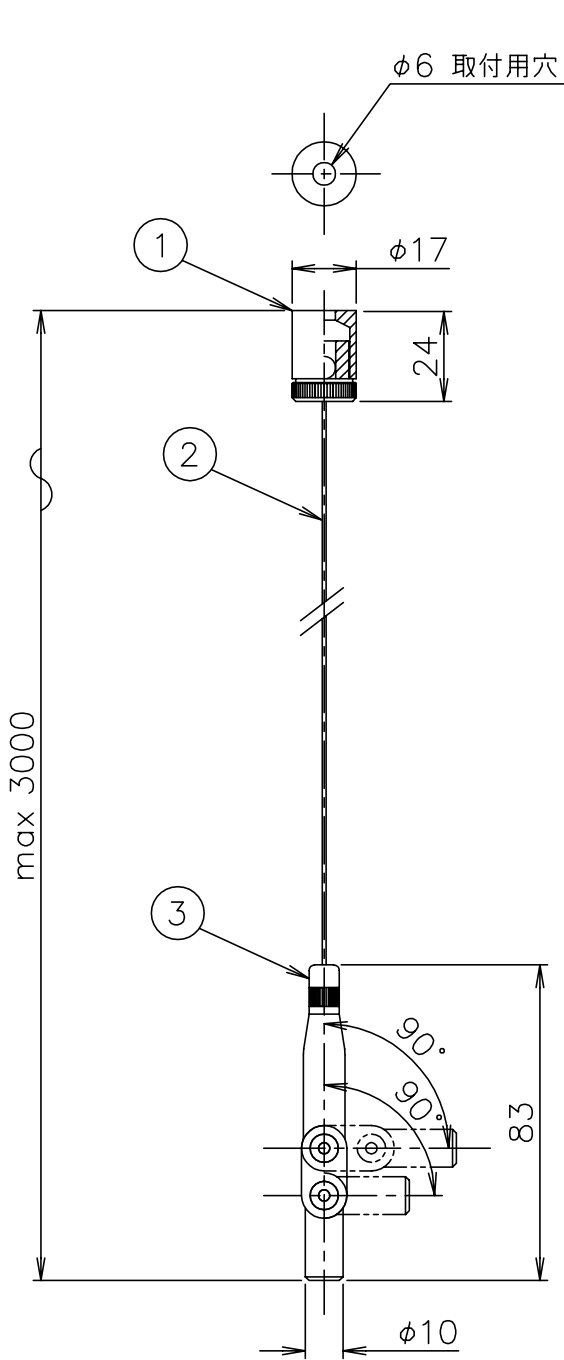


011220



13					6				器具	吊下げワイヤー		
12					5				タイプ			
11					4	取付ネジ	SWRH	3	M4			
10					3	フィラティ	BsBM	3	ニッケルメッキ	適合		
9					2	ワイヤー	SUS	3	3M	ランプ		
8					1	天井取付具	BsBM	3	ニッケルメッキ	色種		
7					品番	品名	材質	数量	摘要	カタログ	型番	番号
										Z9040	E5PZ-01Z5-Z0	
第三角法	作図	glex	単位	mm	尺度	—	質量	0.3	kg			

※本品の規格および外観は改良のため予告なしに変更する事がありますので、あらかじめご了承ください。