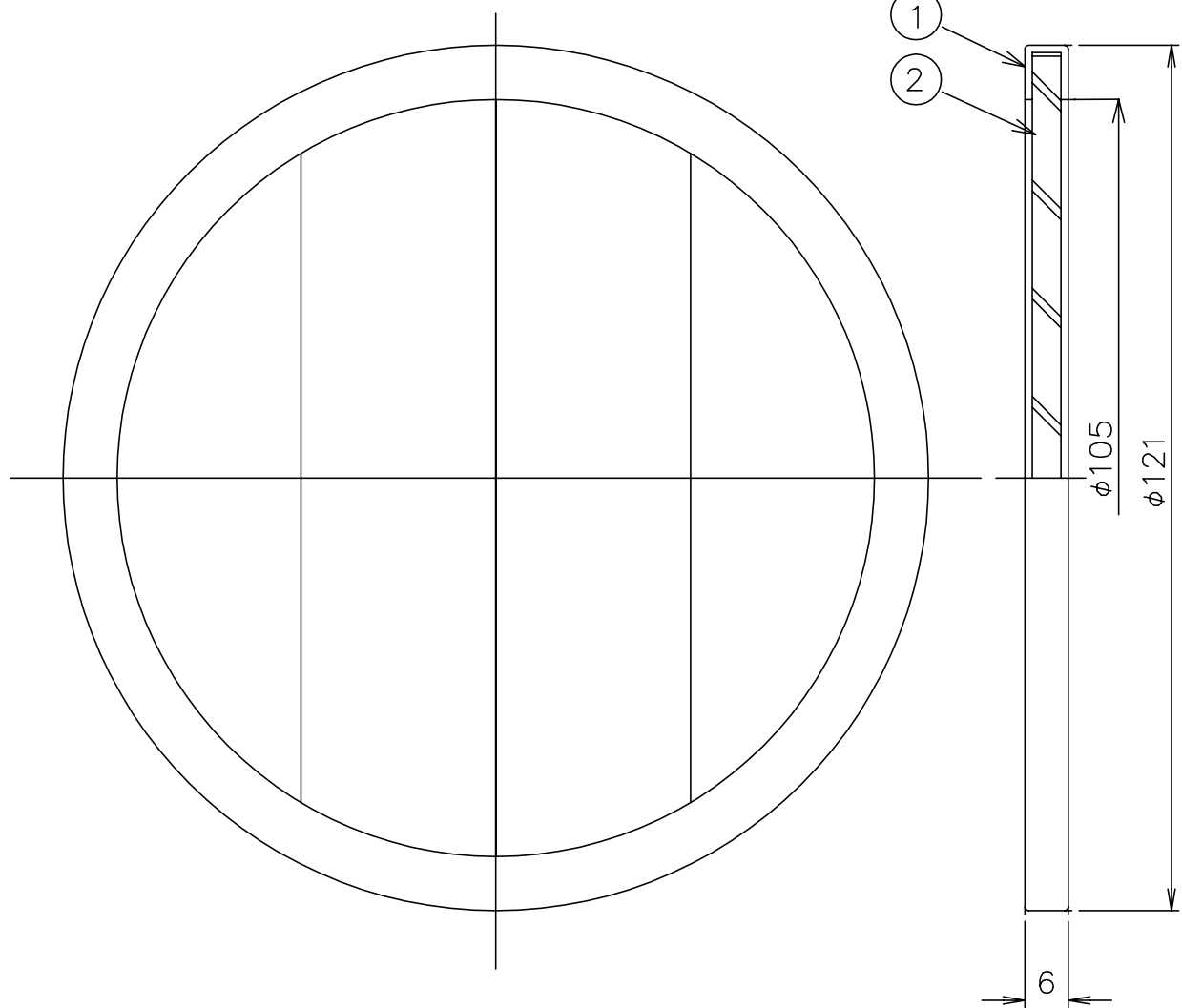


010421



注記) オプションは1台の器具につき、3種類まで
セットする事ができますが、バンドアとフード
の併用はできません。

13				6					器具	LSIスポット 290シリーズ カラーフィルター
12				5					タイプ	
11				4						
10				3					適合	
9				2	フィルター	ガラス	1		ランプ	
8				1	リング	AP	1	生地	色種	ミディアムピンク
7					品番	品名	材質	数量	摘要	カタログ 番号
第三角法				作図	glex	単位	mm	尺度	質量	0.2 kg
										Z-855P 型番 N5TZ-21Z0-ZP

※本品の規格および外観は改良のため予告なしに変更する事がありますので、あらかじめご了承ください。