

## 取扱説明書

## LUCE PLAN

OPTION セード

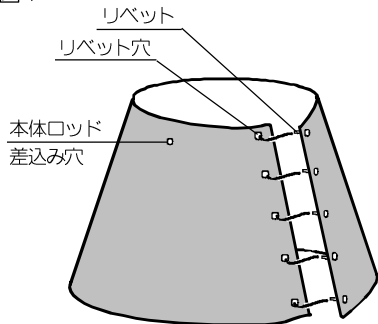


●この説明書は別売の器具本体に付属の取扱説明書と併せてお読みください。

## 取付けた

カタログ番号/型番	寸法 (セードのみ)	適合器具本体 (ペンダント・別売)		適合器具本体 (スタンド・別売)
		COSTANZA		
Z-708B・L・T・U・W V3SZ-03Z2-ZB・L・T・U・W	高:280 巾:φ400 質量:0.3kg 材質:ポリカーボネート	P2831	S7058S	S7059S
		V3PJ-06Z3-10	V3SA-05Z0-AS	V3SF-09Z7-AS
Z-709B・L・T・U・W V3SZ-04Z1-ZB・L・T・U・W	高:170 巾:φ260 質量:0.1kg 材質:ポリカーボネート	COSTANZA		
		P2832	S7060D・S	
		V3PJ-07Z0-10	V3SF-10Z8-AD・S	

図1



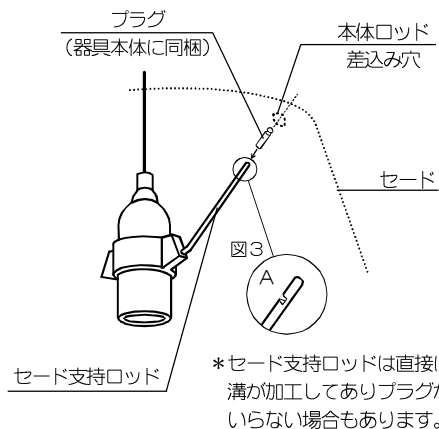
## 1) セードを組み立てる (図1)

リベットを各々対応するリベット穴にカチッと音がするまで押し込んでください。

リベットは一度押し込むと抜けませんので順番に注意してください。

図2

(下図はペンダントタイプを示します)



## 2) セードを本体に取付ける (図2)

(セード支持ロッドに溝が

加工されている場合)

セードに開いた、本体ロッド差込み穴にセード支持ロッドを差し込み、溝の部分で止めます。(図3・A)

(対応器具本体にプラグが

同梱されている場合)

セード支持ロッド先端にプラグを取り付けた後、セードに開いた、本体ロッド差込み穴にセード支持ロッド先端のプラグを差し込み、プラグの溝の部分で止めます。

不備がありますとセード落下の原因となります。

\*セード支持ロッドは直接に溝が加工してありプラグがいない場合もあります。

## 取扱説明書

## LUCE PLAN

OPTION セード

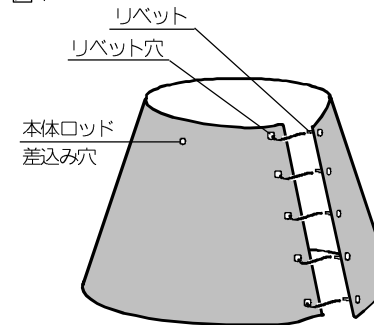


●この説明書は別売の器具本体に付属の取扱説明書と併せてお読みください。

## 取付けた

カタログ番号/型番	寸法 (セードのみ)	適合器具本体 (ペンダント・別売)		適合器具本体 (スタンド・別売)
		COSTANZA		
Z-708B・L・T・U・W V3SZ-03Z2-ZB・L・T・U・W	高:280 巾:φ400 質量:0.3kg 材質:ポリカーボネート	P2831	S7058S	S7059S
		V3PJ-06Z3-10	V3SA-05Z0-AS	V3SF-09Z7-AS
Z-709B・L・T・U・W V3SZ-04Z1-ZB・L・T・U・W	高:170 巾:φ260 質量:0.1kg 材質:ポリカーボネート	COSTANZINA		
		P2832	S7060D・S	
		V3PJ-07Z0-10	V3SF-10Z8-AD・S	

図1



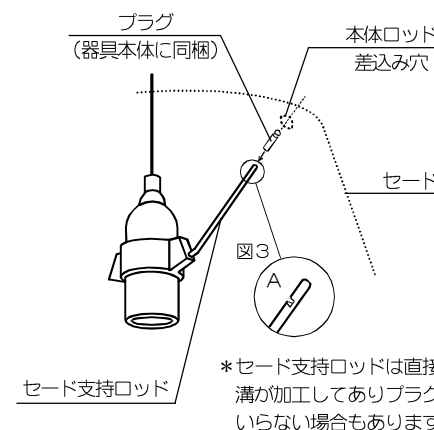
## 1) セードを組み立てる (図1)

リベットを各々対応するリベット穴にカチッと音がするまで押し込んでください。

リベットは一度押し込むと抜けませんので順番に注意してください。

図2

(下図はペンダントタイプを示します)



## 2) セードを本体に取付ける (図2)

(セード支持ロッドに溝が

加工されている場合)

セードに開いた、本体ロッド差込み穴にセード支持ロッドを差し込み、溝の部分で止めます。(図3・A)

(対応器具本体にプラグが

同梱されている場合)

セード支持ロッド先端にプラグを取り付けた後、セードに開いた、本体ロッド差込み穴にセード支持ロッド先端のプラグを差し込み、プラグの溝の部分で止めます。

不備がありますとセード落下の原因となります。

\*セード支持ロッドは直接に溝が加工してありプラグがいない場合もあります。