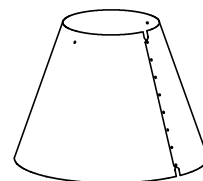
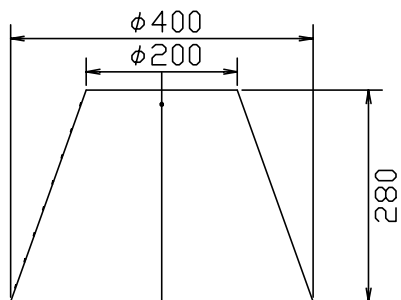


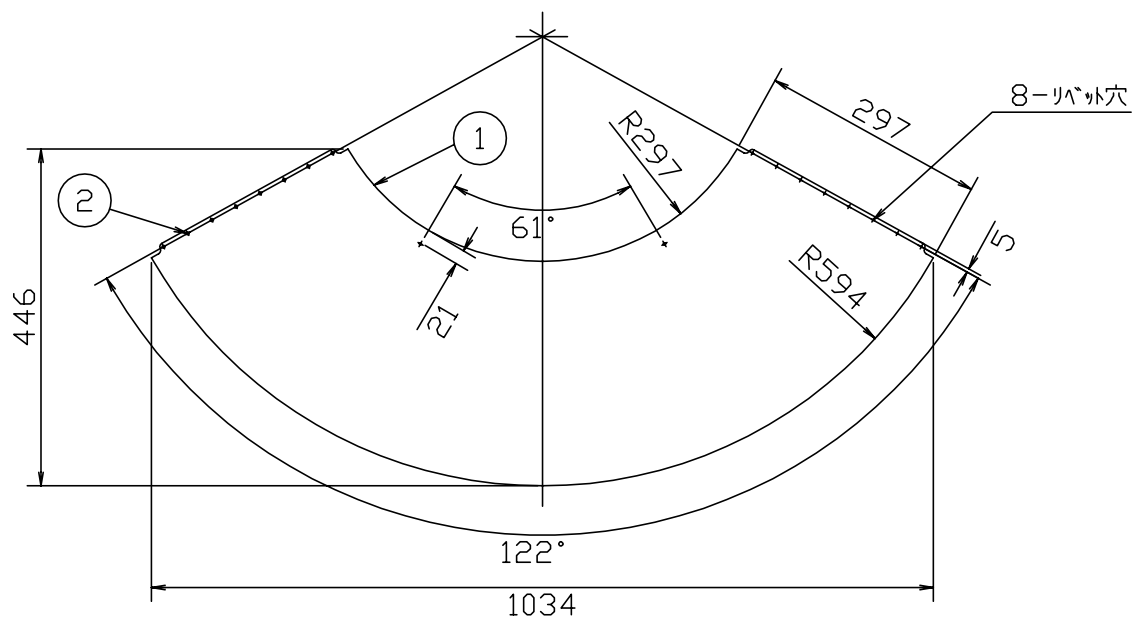
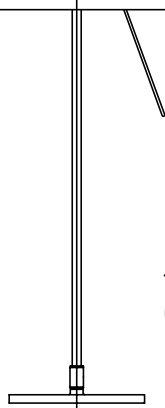
010421



適合本体

- B2470S(V3BB-04Z1-AS)
- P2400B(V3PJ-01Z7-1B)
- P2400S(V3PJ-01Z7-1S)
- P2401W(V3PJ-02Z4-1W)
- S2494B(V3SF-04Z0-AB)
- S2494S(V3SF-04Z0-AS)
- S2495B(V3SF-05Z8-AB)
- S2495S(V3SF-05Z8-AS)
- S2496B(V3SA-02Z9-AB)
- S2496S(V3SA-02Z9-AS)

組合せ例  
(Z-708+S2494)



13					6					器具	白熱灯スタンド(ブラケット、ペンダント)用セード			
12					5					タイプ				
11					4									
10					3					適合	ランプ			
9					2	リベット	ABM	8	アルミト仕上					
8					1	セード	紙	1	シルク印刷	色種	M(緑)			
7						品番	品名	材質	数量	摘要	カタログ	Z-708M	型番	V3SZ-03Z2-ZM
第三角法		作図	glex	単位	mm	尺度	—	質量	0.3 kg	番号				

※本品の規格および外観は改良のため予告なしに変更する事がありますので、あらかじめご了承ください。