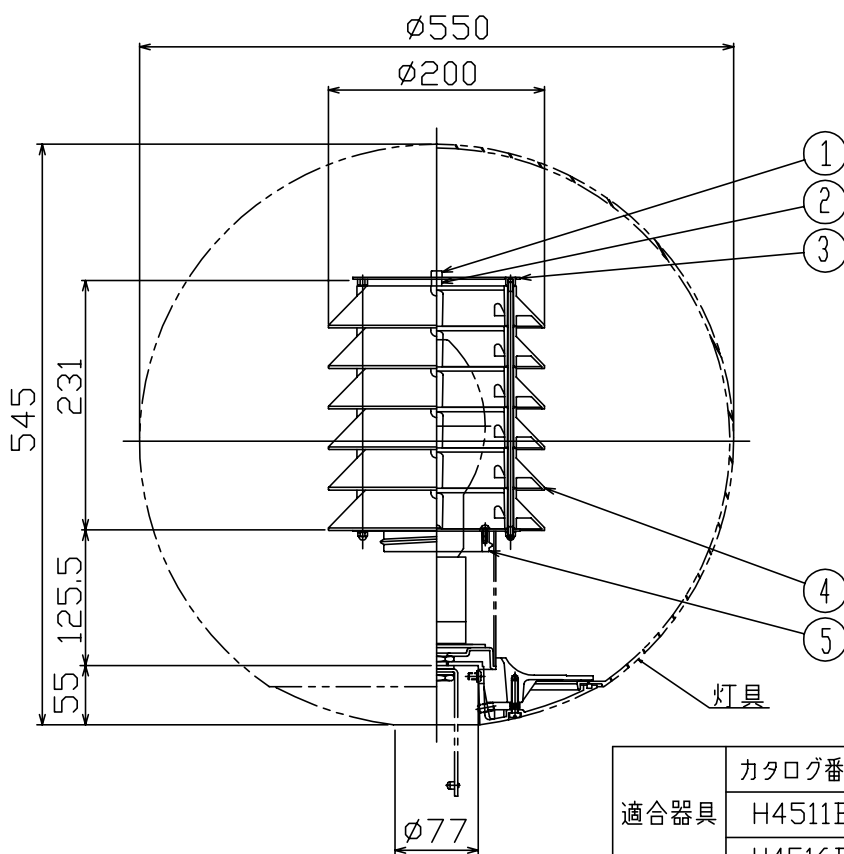
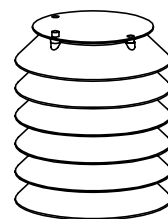
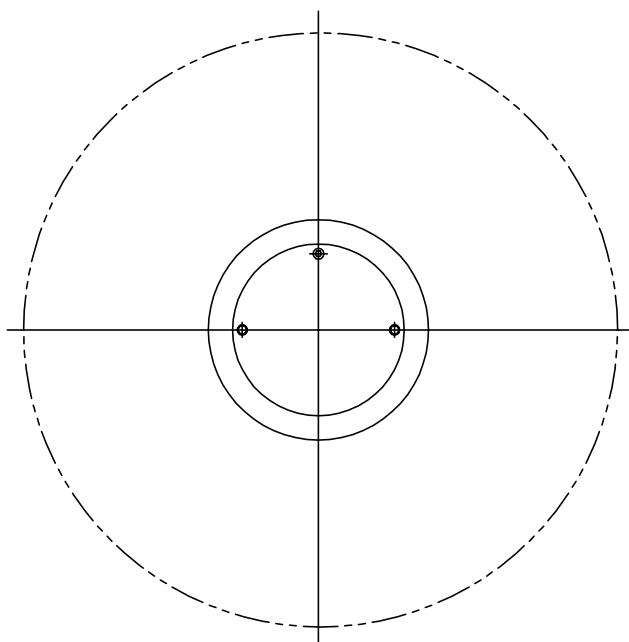


010421



適合器具	カタログ番号	型番
	H4511B	B3HC-11B8-1B
	H4516B	B3HC-16B4-1B

2, ランプメンテナンスは天蓋止メネジ、天蓋をはずして行ってください。  
 注記)1, 取付は器具に付いている遮熱板を取りはずしルーバートリツケカナグをソケットカバー(灯具側)にねじ込んでください。

同梱品

・六角レンチ: 5mm/1ヶ

7								器具		
6								タイプ	・オプションルーバー	
5	ルーバートリツケカナグ	ADC	1	黒色アクリルエポキシ塗装						
4	ルーバー	ADC	1組	白色アクリルエポキシ塗装				適合		
3	天蓋	AP	1	白色アクリルエポキシ塗装				ランプ		
2	スペーサー	AT	1	白色アクリルエポキシ塗装					WX	
1	天蓋止メネジ	SUS-B	1	M6				色種		
品番	品名	材質	数量	摘要			カタログ			
							番号	Z4248W	型番	B3HZ-48B3-1W
第三角法	作図	yi	単位	mm	尺度	—	質量	1.2	kg	

※本品の規格および外観は改良のため予告なしに変更する事がありますので、あらかじめご了承ください。