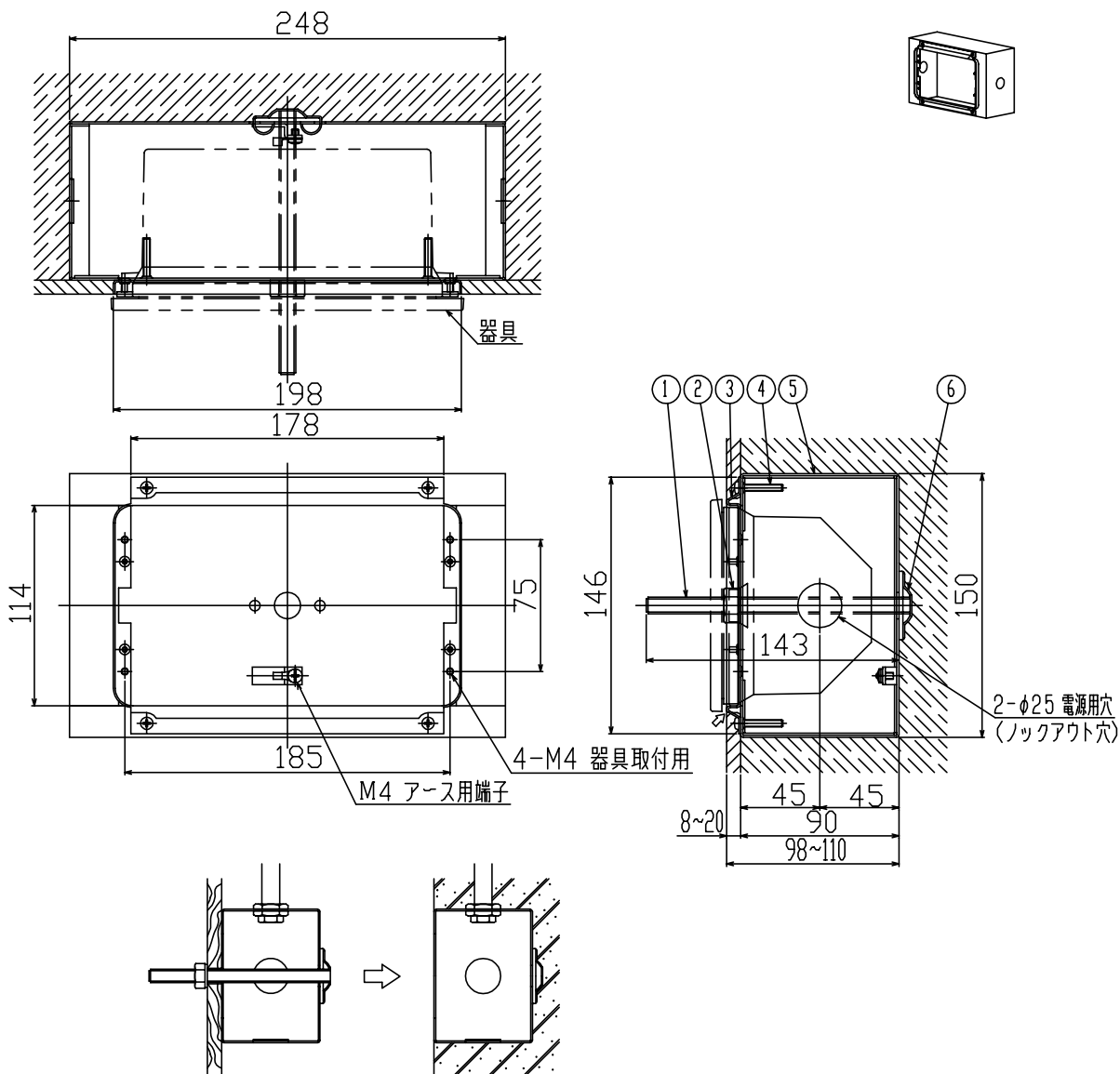


010421



ボックス底の穴を使ってスタットを
セットし、仮止め用ビスと六角ナットを
用い、コンクリート型枠に固定します。

施工時のご注意
BOXを先にセットしてから
コンクリートを打ってください

注) 凸印部、器具本体取付時、防水効果を計る為 ⑤ ボックスとの隙間を全周コーキングしてください(現場施工)

適合器具	カタログ番号	型番
	D4207B,W	B3DS-07B4-1B,W
	D4208B,W	B3DS-08B1-1B,W
	D4307B,W	B3JS-07B1-1B,W
	D4308B,W	B3JS-08B9-1B,W

同梱品

・取付ネジ:M4X12/4ヶ

7									器具	・コンクリート埋込用設置ボックス			
6	スタット	SPC	1	クロームメッキ					タイプ				
5	ボックス	SPC	1	白色アクリルエポキシ塗装									
4	枠止メネジ	SUS-B	4	M4 L=25					適合				
3	器具取付枠	SPC	1	白色アクリルエポキシ塗装					ランプ				
2	六角ナット	SB	1	W3/8クロメート処理								WX	
1	仮止め用ネジ	SB	1	W3/8クロメート処理					色種				
品番	品名	材質	数量	摘要				カタログ番号	Z4107	型番	B3DZ-07B2-Z0		
第三角法	作図	yi	単位	mm	尺度	—	質量	1.3	kg				

※本品の規格および外観は改良のため予告なしに変更する事がありますので、あらかじめご了承ください。