

## 保守とお手入れについて

- 異常時（煙が出たり、変な臭いがする等）には、速やかに電源を切ってお買上げの販売店にご相談ください。
- 器具のお手入れの際に、ガソリンやシンナー、ベンジン等の揮発物でふいたり、殺虫剤をかけたりしないでください。変色・破損の原因となります。汚れがひどい場合は、やわらかい布を中性洗剤に浸し、よくしぼってふきとり、乾いたやわらかい布で仕上げてください。
- 明るく安全に使用していただくために、器具を定期的に（6ヶ月に1回程度）清掃、点検してください。
- お読みになりましたらこの取扱説明書はいつでも見られる所に大切に保管してください。



### アフターサービスのお問い合わせ



商品に関するご相談およびお問い合わせは、器具本体の表示に書いてある型番をご確認のうえ、お買上げいただきました販売所・工事店へお気軽にご連絡ください。部品についてのお問い合わせは、「部品名称」のイラストをご参照ください。

### お客様相談窓口

ナビダイヤル  **0570-550-575**  
(全国共通番号) 

受付時間（土日祝を除く）10:00～17:00

通話料はお客様のご負担となります  
PHSからは接続できません

<http://www.yamagiwa.co.jp/>

Memo

## 取扱説明書

このたびは、ヤマギワの照明器具をお買上げくださり誠にありがとうございます。ご使用前によくお読みの上、正しく取り付け、ご使用ください。お読みになりましたら、この取扱説明書は大切に保管してください。



### 目次

- 1ページ：照明器具取付（施工）についての安全上のご注意
- 2ページ：取付方法、部品名称、定格表
- 3ページ：配線図、照明器具ご使用についての安全上のご注意
- 4ページ：保守とお手入れ、アフターサービスのお問い合わせ

保管用  
取説No. O7Z001A1

ご不明な点がございましたら  
販売店にご相談ください。

## 照明器具取付（施工）についての安全上のご注意

### 警告



火災のおそれがあります

- ◇電気工事は電気設備技術基準にしたがって確実に行ってください。
- ◇電源接続の際は取扱説明書の取付方法にしたがって確実に行ってください。

落下・転倒によるけがのおそれがあります

- ◇取付方向に指定のある器具は指定の取付方向に取り付けてください。
- ◇取付けは取扱説明書の取付方法にしたがって確実に行ってください。

感電のおそれがあります

- ◇アース工事が必要な器具は電気設備技術基準にしたがって確実に行ってください。
- ◇工事が完了するまでは必ず電源を切っておいてください。

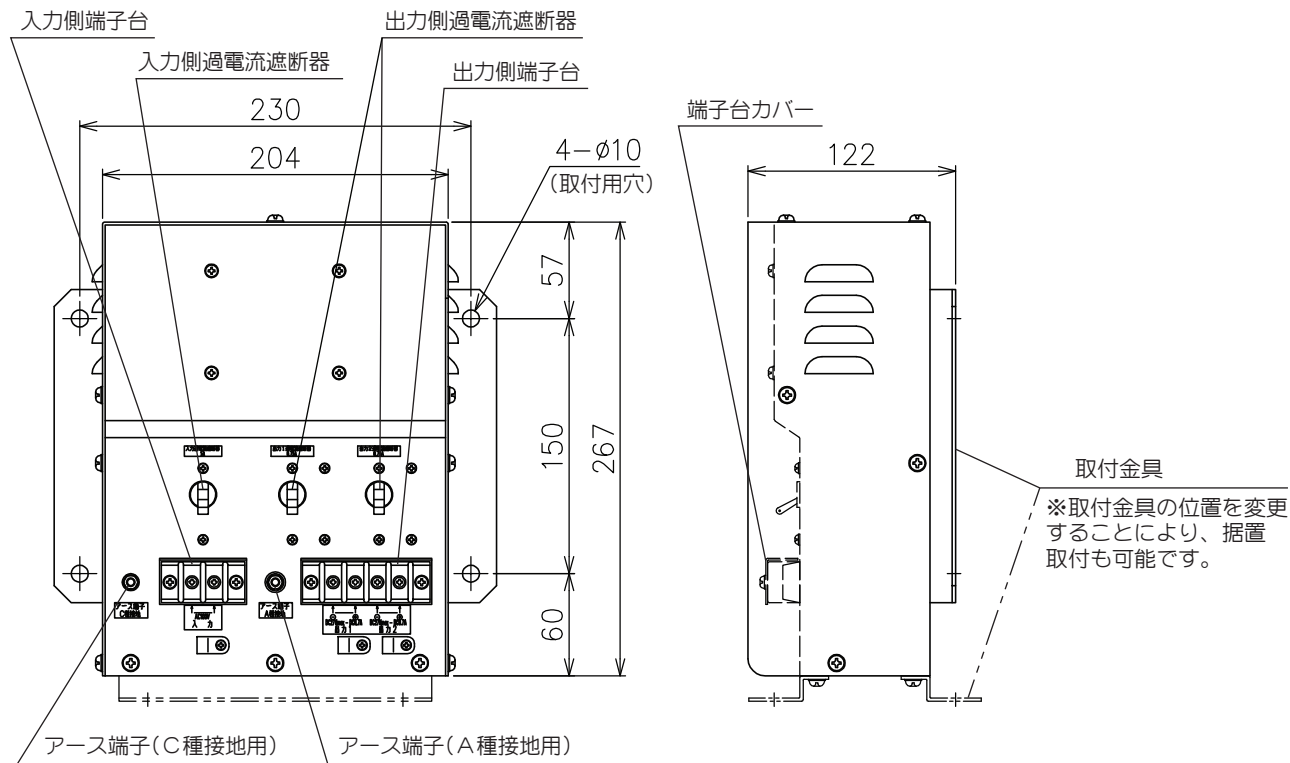
### 注意

- ◇電気工事は電気工事店（有資格者）におまかせください。一般の方の工事は法律で禁止されています。
- ◇施工は取扱説明書にしたがい確実にこなしてください。施工に不備があると落下・感電・火災の原因となります。
- ◇器具に表示された定格電圧（±6%以内）、周波数以外の電源で使用しないでください。火災の原因となります。
- ◇器具部材の脱着は両手で静かに扱い、取付は確実にこなしてください。落下によるけがの原因となります。
- ◇取付けた器具を無理に回転させたり、引っ張ったり、振動や衝撃を加えたりしないでください。  
**器具転倒・落下によるけがの原因**となることがあります。
- ◇器具の使用環境は周囲温度50℃以下、湿度85%以下の場所に設置してください。高温、多湿の環境で使用しますと、  
**火災・感電の原因**となります。
- ◇湿気の多い場所、振動のある場所、腐食性ガスの発生する場所、塵埃の多い場所、塩害地域では使用しないでください。  
**落下・火災・感電の原因**となります。
- ◇この器具は調光できません。調光器には接続しないでください。火災の原因となります。
- ◇適合器具以外の灯具と組合せて使用しないでください。火災・感電の原因となります。

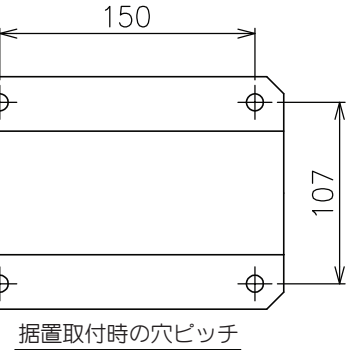
### お願い

電気工事店様へ・・・工事が終わりましたらこの取扱説明書を必ずお客様へお渡しください。

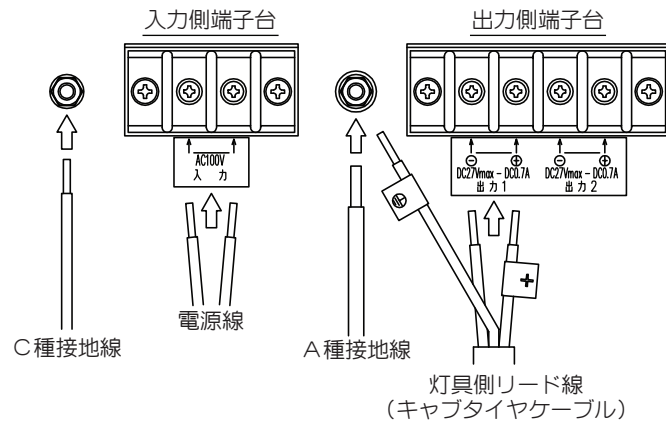
各部の名称と取り付けかた



取付金具  
※取付金具の位置を変更することにより、据置取付も可能です。



■図-1



- 電源ユニットの設置
  - 本製品は配電ボックス(堅牢な金属製ボックス)に収納してください。  
※屋外、湿度の高い場所、塵埃の多い場所では防水・防湿構造のボックスをご使用ください。
  - 取付用穴を使用し、ボックスに確実に取付けてください。  
※電源ユニットは水平に取り付けてください。上図のように取付金具の位置を付け替える事により、据置取付も可能です。  
※ボックス内に電源ユニットを複数設置する場合は、放熱を良くする為、70mm以上の間隔をあけて取付けてください。
- 電線の接続(図-1参照)
  - 端子台カバーを取外し、各電線を端子台に確実に接続してください。  
※出力線には極性がありますので注意して取付けてください。  
※必ずA種接地工事及びC種接地工事を行なってください。
  - 接続完了後、端子台カバーを取付けてください。
- 動作確認
  - 入力側過電流遮断器、出力側過電流遮断器の順にレバーを「ON」にして、灯具が点灯することを確認してください。

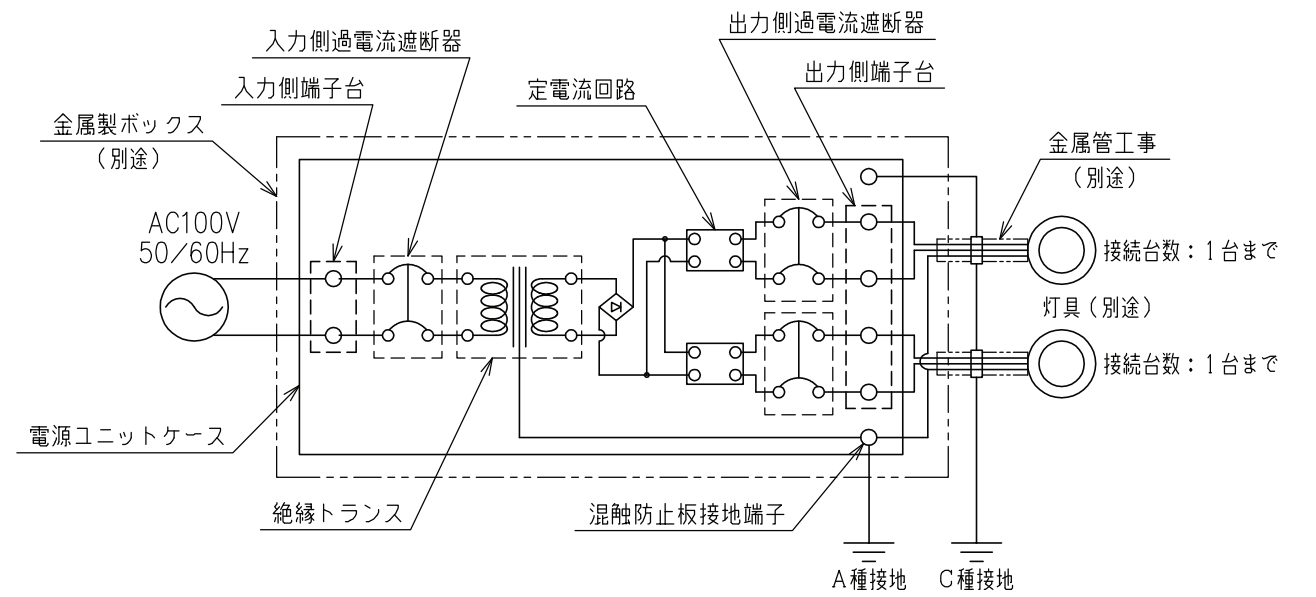
定格表

カタログ番号	型番	定格入力電圧 周波数	定格入力電流	定格入力容量	定格出力電圧	質量
Z1147	O7UW-17W6-ZO	AC100V 50/60Hz	0.7A	70VA	DC27V	7.0kg

適合灯具	J-216・J-217・J-218・J-219・J-220・J-221・J-222・J-223・J-224・J-225・J-226・J-227・T1079
------	---

本品の規格および外観は改良のために予告なしに変更することがありますので、ご了承ください。 1204A

配線図



電気配線工事は、電気設備技術基準の解釈：第234条「水中照明灯等の施設」及び 内線規定：3550節「水中照明等の施設」にしたがってください。

照明器具ご使用についての安全上のご注意

⚠警告

火災のおそれがあります

- ◇器具を布・紙等でおおったりしないでください。又揮発物等の燃えやすいものに近づけないでください。
- ◇器具指定以外のランプを使用しないでください。

感電・火災のおそれがあります

- ◇器具のお手入れの際には、必ず電源を切ってください。
- ◇端子部にはさわらないでください。
- ◇濡れた手で器具にさわらないでください。
- ◇器具及び部品の改造をしないでください。
- ◇器具のすきまに、異物(金属類や燃えやすい物等)を差し込まないでください。
- ◇異常時(煙が出たり、変な臭いがする等)には、速やかに電源を切ってお買上げの販売店にご相談ください。

⚠注意

- ◇照明器具には寿命があります。設置後およそ8~10年経過しますと外観に異常が無くとも内部の劣化は進行しています。3~5年に1回は、電気工事店等の専門家による点検を実施していただき、不具合がありましたら交換ください。(使用条件、使用環境で異なりますが、一般に照明器具の寿命の目安は10年です。)
- ◇器具の保守・お手入れ等で、無理に器具を回転させたり、引っ張ったり、振動や衝撃を加えたりしないでください。器具落下によるけがの原因となることがあります。
- ◇明るく安全に使用していただくために、器具を定期的に(6ヶ月に1回程度)清掃、点検してください。器具のネジや部品のゆるみがないか、損傷、脱落、コードの痛みがないかお調べください。
- ◇過電流遮断器が落ちる(OFFになる)場合は、各電線、灯具などに異常がないか必ず点検してください。