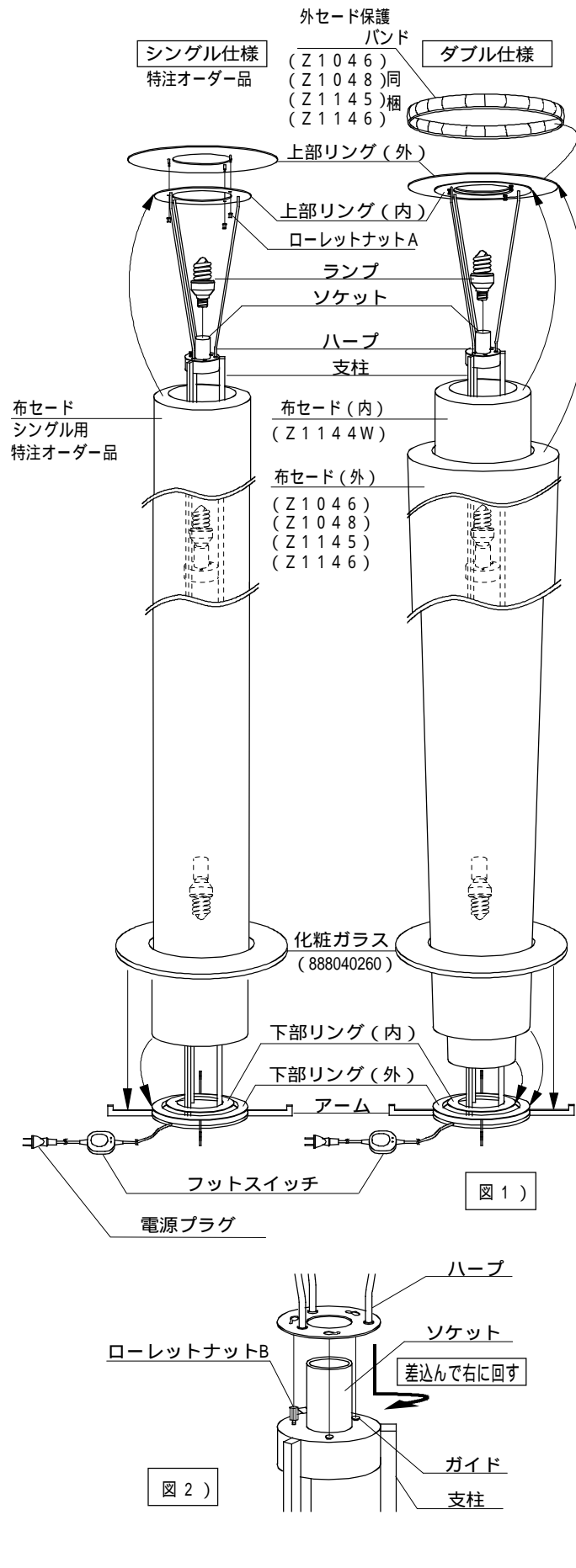


部品名称とご使用方法



< 器具の組立・セード取付方法 >

布セードを下部リング(内)、(外)に引掛けて取付けてください。 図1)参照 ダブル用拡大図)参照
 シングル仕様の場合は下部リングの(外)側に取付ます。 シングル用拡大図)参照

化粧ガラスを支柱に通してアームにのせます。

ハーブを図2のようにガイドを通して支柱にセットしてください。その後、ローレットナットBで締め付けて固定してください。

ソケットにランプをセットします。
 (指定ワット数以下のランプをご使用ください)

布セードを上部リング(内)、(外)に引掛けて取付けてください。 図1)参照

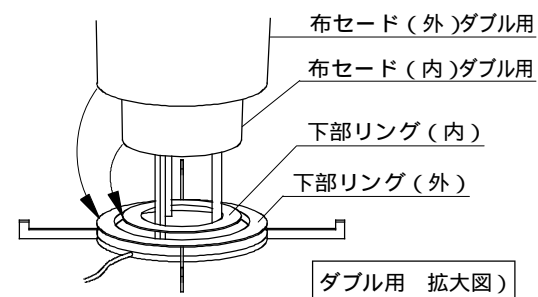
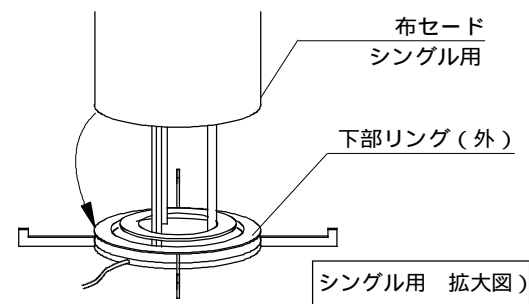
セードに同梱されている、外セード保護バンドを上部リング(外)に必ずセットしてご使用ください。

シングル仕様の場合は上部リングの(内)側のみです。上部リング(外)はローレットナットAをゆるめて、お取り外しください。

(シングル仕様では、上部リング(外) unnecessaryとなるので、取り外し後は大切に保管しておいてください)ダブル仕様に追加変更される際にご使用ください。

コンセントに電源プラグを差し込んでください。

注意) 布セード(3ページ参照)は、全て別売りです。お好みによりご購入の上ご使用ください。



部品を購入の際は()内の部品番号でお問い合わせください。

本品の規格および外観は改良のため予告なしに変更することがありますのでご了承ください。

ランプ交換及びスイッチ(調光)操作方法

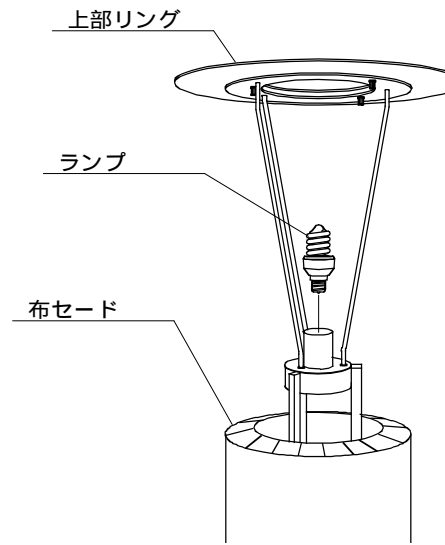
< ランプ交換方法 >

ランプ交換の際は、必ず電源プラグをコンセントから抜いてください。

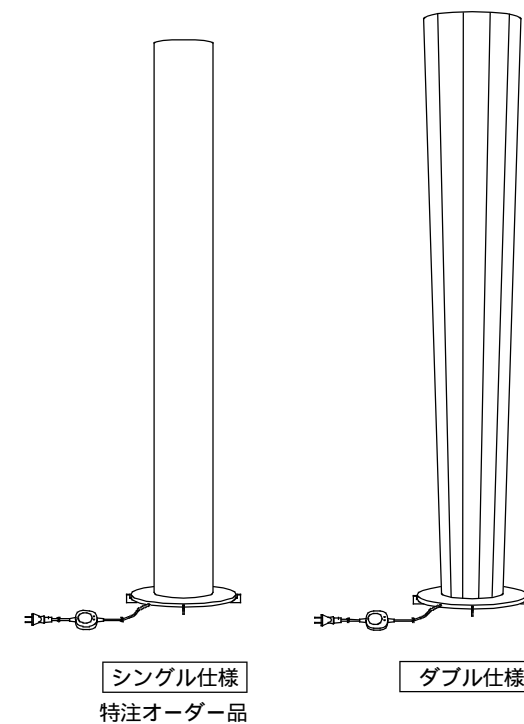
上部リングから布セードを外し、下に移動させ、ソケットにランプをセットします。(指定ワット数以下のランプをご使用ください)

コンセントに電源プラグを差し込んでください。

長時間ご使用にならない場合は、必ず電源プラグをコンセントから抜いて下さい。



完成図・セード一覧表



セード一覧表(別売)

品名	カタログ番号	型番	外セード保護バンド 使用 しません
内セード"コバルト"	Z1144W	90SB-07B3-ZW	
外セード"ブルースカイ"	Z1046	90SB-02B7-Z0	
外セード"ベレビュー"	Z1048	90SB-04B1-Z0	使用 します (同梱)
外セード"サリム"	Z1145	90SB-08B0-Z0	
外セード"アラディン"	Z1146	90SB-09B8-Z0	

上記以外のセード・シングルセードは特注オーダー品となります。

定格表

カタログ番号	型番	使用電圧 周波数	消費電力	定格・適合ランプ	質量
S7082	04MU-01B6-30	交流100V 50/60Hz	30W	E17 パルックボールスパイラル専用 電球形蛍光灯D15形 (消費電力10W) EFD15EL/10H2/E17 ×1 (電球色ランプ同梱) (松下製)	6.6Kg

本品の規格および外観は改良のため予告なしに変更することがありますのでご了承ください。

保守とお手入れ

注意 必ず電源を切って行ってください。感電・やけどの原因になります。

- ランプが点灯しない場合は次のことをご確認ください。ランプが寿命になると管端が黒くなったり、点滅をくりかえします。早めにお取り替えください。
- ・スイッチが入っているか？
 - ・ランプが切れていないか？
 - ・ランプがソケットに確実にハマっているか？



保守とお手入れのしかた

器具のお手入れの際に、ガソリンやシンナー、ベンジン等揮発物で拭いたり、殺虫剤をかけたらないでください。変色・破損の原因となります。汚れがひどい場合は、やわらかい布を中性洗剤に浸し、よくしぼってふきとり、乾いたら、柔らかい布で仕上げてください。



ガラス・陶器類はこわれやすい材料です。乱暴に扱わないでください。器具がよごれた場合は水でしめらせたやわらかい布をよくしぼって拭いてください。金属みがき・サンドペーパー等は器具をいためず。明るく安全に使用していただくために、器具を定期的に(6ヶ月に1回程度)清掃、点検してください。



お読みになりましたら、この取扱説明書は、いつでも見られる所に、大切に保管してください。



アフターサービスのお問い合わせ

yamagiwa

商品に関するご相談およびお問い合わせは、器具本体の表示に書いてある型番をご確認のうえ、お買上げいただきました販売店・工事店へお気軽にご連絡ください。部品についてのお問い合わせは、「部品名称」のイラストをご参照ください。

東京 ショールーム	〒104-0031 東京都中央区京橋1丁目7番1号 TEL(03)6741-5800	金沢営業所	〒920-0901 石川県金沢市彦三町2丁目1番45号 TEL(076)222-6733(代表) 明治安田生命金沢第二ビル5階
東京営業部	〒104-0032 東京都中央区八丁堀4丁目5番4号 TEL(03)6741-2340(代表) ダヴィンチ桜橋6階	高松営業所	〒760-542-00810062 香川県高松市塩上町3丁目8番11号 TEL(0878)39-3195(代表) クリエイトビル302
札幌営業所	〒060-0906 北海道札幌市東区北六条東2丁目3番6号 TEL(011)742-1311(代表) 松崎ビル4階	広島営業所	〒732-0057 広島県広島市東区二葉の里1丁目1番68号 TEL(082)568-5371(代表) 広島パレスビル2階
仙台営業所	〒980-0013 宮城県仙台市青葉区花京院2丁目1番61号 TEL(022)227-1251(代表) 第5タカノボルビル8階	福岡営業所	〒810-0073 福岡県福岡市中央区舞鶴2丁目1番10号 TEL(092)721-5661(代表) ORE福岡赤坂ビル7階
横浜営業所	〒231-0015 神奈川県横浜市中区尾上町6丁目89番1号 TEL(045)664-2871(代表) 尾上町スカイビル503	宇都宮出張所	〒321-0953 栃木県宇都宮市東宿郷6丁目7番16号 TEL(028)638-1002 マスミトータルビル2階
名古屋営業所	〒460-0006 愛知県名古屋市中区新栄2丁目19番6号 TEL(052)931-3223(代表) グランスクエア新栄5階	静岡出張所	〒420-0072 静岡県静岡市葵区二番町7番6号 TEL(054)273-5305 ローズガーデン406
近畿営業部	〒542-0081 大阪府大阪市中央区南船場2丁目9番8号 TEL(06)6258-6721(代表) シマノ・住友生命ビル3階		

1104

所在地・電話番号が変更になることがありますので、あらかじめご了承ください。

取扱説明書 電球形蛍光灯スタンド FISBA

yamagiwa

このたびは、ヤマギワの照明器具をお買い上げくださり誠にありがとうございます。この説明書をよくごらんの上、正しく取り付け、正しくご使用ください。小さいお子さまが使用する場合は、大人の方が読んで説明してあげてください。

照明器具のご使用についての安全上のご注意

警告



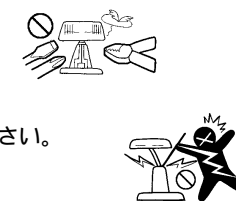
火災のおそれがあります

不安定な場所で使用しないでください。器具を布・紙等でおおったりしないでください。又カーテン・揮発物等の燃えやすいものに近づけないでください。器具に表示されている以外のランプを使用しないでください。



感電・火災のおそれがあります

器具及び部品の改造をしないでください。転倒スイッチのある器具は、スイッチをテープ等で固定しないでください。器具のすきまに、異物(金属類や燃えやすい物等)を差し込まないでください。器具コードを加工したり、無理に曲げたり、ねじったり、引っ張ったりしないでください。又電源コードに重い物をのせたり、電熱具に近づけたりしないでください。可動部分のある器具は、可動範囲以上に無理に動かさないでください。



感電・火災のおそれがあります

異常時(煙が出たり、変な臭いがする等)には、速やかに電源を切ってお買い上げの販売店にご相談ください。

感電のおそれがあります

ランプの交換や器具のお手入れの際には、必ず電源を切ってください。



注意

器具に水をかけたり、水の中につけて洗わないでください。感電や火災の原因となることがあります。器具の近くに温度の高くなるストーブや発熱体を置かないようにしてください。器具の変形や火災の原因となることがあります。電源コードが、ランプ表面にふれないようにしてください。火災の原因となります。



この器具は屋内使用器具ですが、風呂場等の湿気や水気の多い場所では使用出来ません。屋外では使用しないでください。感電・火災の原因となります。

器具の保守・お手入れ等で無理に器具を、回転させたり、引っ張ったり、振動や衝撃を加えたりしないでください。器具の転倒や落下によるけがの原因となることがあります。

グローブ、セード及びランプの着脱は、両手で静かに扱い、取付は、確실히行ってください。

落下によるけがの原因となることがあります。

電源プラグを抜く時は、電源コードを引っ張らずに、必ず電源プラグを持って抜いてください。

感電・火災の原因となります。

ぬれた手で電源プラグを持たないでください。感電の原因となります。

明るく安全に使用していただくために、器具を定期的に(6ヶ月に1回程度)清掃、点検してください。

器具にネジや部品のゆるみがないか、損傷、脱落、コードの痛みがないかお調べください。

プラグやコンセント回りのゴミやほこりは、乾いたやわらかい布でよくふいて取り除いてください。

発火・火災の原因となることがあります。

この器具は調光器に対応していません。調光器を使用しないでください。感電・火災の原因となります。

お願い

- ・ぬれた手で器具にさわらないでください。
- ・引きひも付きの器具は、引きひもを引いて急にはなしたり、強くはじかないでください。故障・破損となる場合があります。
- ・点灯中及び消灯直後のランプにさわらないでください。やけどをする場合があります。
- ・ガラス・陶磁器類はこわれやすい材料です。お取り扱いの際には、両手で静かに行ってください。
- ・器具のお手入れの際に、ガソリンやシンナー、ベンジン等の揮発物でふいたり、殺虫剤をかけたらないでください。変色・破損の原因となります。汚れがひどい場合は、やわらかい布を中性洗剤に浸し、よくしぼってふきとり、乾いたやわらかい布で仕上げてください。

お読みになりましたら、この取扱説明書は、いつでも見られる所に、大切に保存してください。