

照明器具ご使用についての安全上のご注意

警告



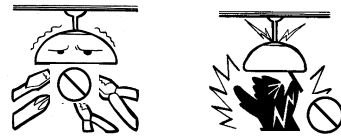
火災のおそれがあります

- ◇器具に表示されている以外のランプを使用しないでください。
- ◇器具を布・紙等でおおったりしないでください。又揮発物等の燃えやすいものに近づけないでください。
- ◇断熱材・防音材でおおわないでください。



感電・火災のおそれがあります

- ◇器具及び部品の改造をしないでください。
- ◇器具のすきまに、異物(金属類や燃えやすい物等)を差し込まないでください。



感電・火災のおそれがあります

- ◇異常時(煙が出たり、変な臭いがする時)には、速やかに電源を切ってお買い上げの販売店にご相談ください。

感電のおそれがあります

- ◇ランプの交換や、器具のお手入れの際には、必ず電源を切ってください。



注意

- ◇器具に水をかけたり、水の中につけて洗わないでください。

感電や火災の原因となることがあります。

- ◇器具の下に温度の高くなる物(ストーブ・ガスレンジ等)や湿気を発生させる物を置かないでください。火災の原因となります。

- ◇この器具は屋内専用で5～35℃の範囲で使用するよう設計されています。

湿気の多い場所や水のかかる場所、温度の高い場所などには使用しないでください。感電・火災の原因となります。

- ◇器具の保守・お手入れ等で、無理に器具を、回転させたり、引っ張ったり、振動や衝撃を加えたりしないでください。器具の落下によるけがの原因となることがあります。

- ◇ランプ交換の際には、本体表示及び取扱説明書に従って、指定されたランプを使用してください。指定以外のランプを使用しますと、火災の原因となります。

- ◇明るく安全に使用していただくために、器具を定期的に(6ヶ月に1回程度)清掃、点検してください。

- ◇グローブ、セード及びランプの着脱は、両手で静かに扱い、取付は、確実に行ってください。

落下によるけがの原因となることがあります。



お願い

- ◇器具のお手入れの際に、ガソリンやシンナー・ベンジン等揮発物で拭いたり、殺虫剤をかけたりしないでください。

変色・破損の原因となります。汚れがひどい場合は、やわらかい布を中性洗剤に浸し、よくしぼってふきとり、乾いたら、柔らかい布で仕上げてください。

- ◇ガラスはこわれやすい材料です。お取扱の際には、両手で静かに行なってください。

- ◇ぬれた手で器具に触らないでください。

- ◇点灯中及び消灯直後のランプにさわらないでください。やけどをする場合があります。

保守とお手入れ

注意

必ず電源を切ってください。感電・やけどの原因になります。

- ランプが点灯しない場合は次のことをご確認ください。

- ・スイッチが入っているか？
- ・ランプが切れていないか？
- ・ランプがソケットに確実にハマっているか？

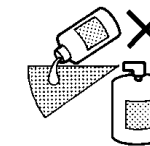
- ランプが寿命になると管端が黒くなったり、点滅をくりかえします。早めにお取り替えください。



保守とお手入れのしかた

- ◇器具のお手入れの際に、ガソリンやシンナー・ベンジン等揮発物で拭いたり、殺虫剤をかけたりしないでください。

変色・破損の原因となります。汚れがひどい場合は、やわらかい布を中性洗剤に浸し、よくしぼってふきとり、乾いたら、柔らかい布で仕上げてください。



- ◇ガラス・陶器類はこわれやすい材料です。乱暴に扱わないでください。

◇器具がよごれた場合は水でしめらせたやわらかい布をよくしぼって拭いてください。金属みがき・サンドペーパー等は器具をいためます。

- ◇明るく安全に使用していただくために、器具を定期的に(6ヶ月に1回程度)清掃、点検してください。



お読みになりましたら、この取扱説明書は、いつでも見られる所に、大切に保管してください。



アフターサービスのお問い合わせ

yamagiwa

商品に関するご相談およびお問い合わせは、器具本体の表示に書いてある型番をご確認のうえ、お買い上げいただきました販売店・工事店へお気軽にご連絡ください。部品についてのお問い合わせは、「部品名称」のイラストをご参照ください。

ヤマギワ 〒101-0021 東京都千代田区外 神田1丁目5番10号
 リビナ館 TEL(03)3253-5111(代表)
 ダ・ドリアデ 〒107-0062 東京都港区南青山3丁目16番3号
 青山 TEL(03)5770-1511(代表)
 東京営業部 〒101-0021 東京都千代田区外 神田1丁目5番10号
 TEL(03)3253-5143(代表) ヤマギワリビナ館
 外 商営業本部 〒101-0021 東京都千代田区外 神田1丁目5番10号
 TEL(03)3253-5150(代表) ヤマギワリビナ館
 札幌営業所 〒060-0002 北海道札幌市中央区北二条西1丁目10番地
 TEL(011)221-1321(代表) ビア2-1ビル7階
 仙台営業所 〒980-0014 宮城県仙台市青葉区花京院2丁目1番61号
 TEL(022)227-1251(代表) 第5タカノビル8階
 横浜営業所 〒231-0015 神奈川県横浜市中区尾上町6丁目8番1号
 TEL(045)664-2871(代表) 尾上町スカイビル503
 ヤマギワ 〒460-0006 愛知県名古屋市中区葵1丁目2番20号
 名古屋 TEL(052)931-2111(代表)
 名古屋営業所 〒460-0006 愛知県名古屋市中区葵1丁目2番20号
 TEL(052)931-3223(代表)

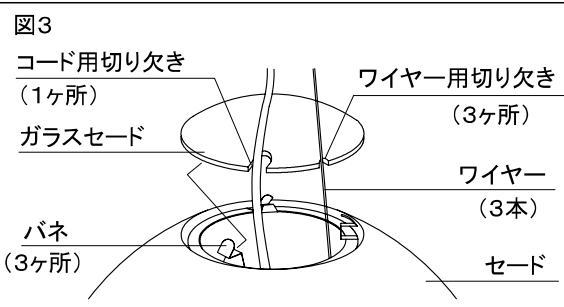
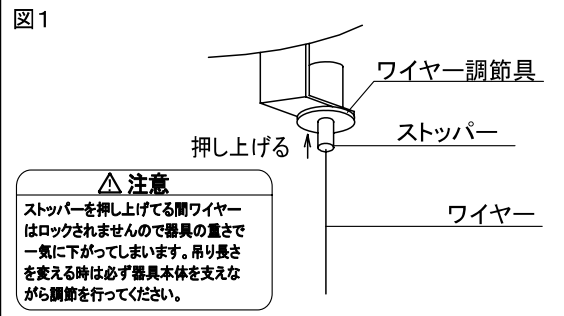
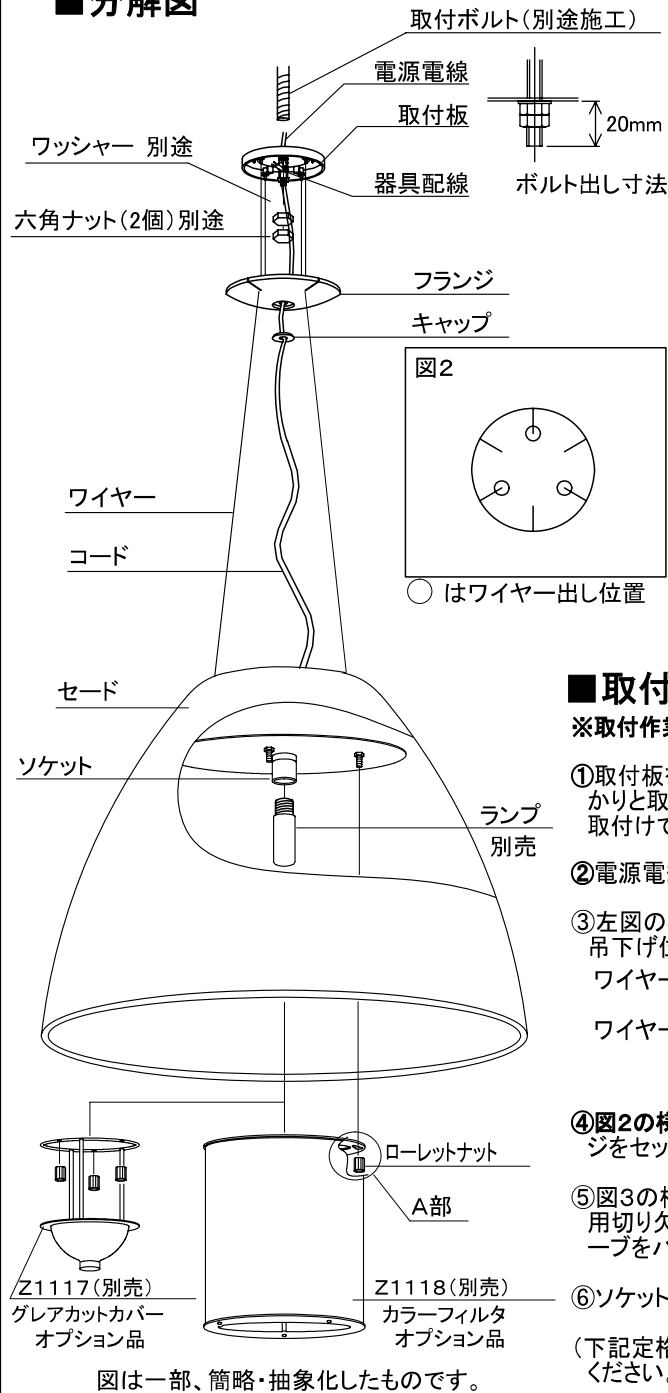
ヤマギワ大阪 〒541-0058 大阪府大阪市中央区南久宝寺町3丁目6番6号
 TEL(06)6258-6711(代表) 御堂筋センタービル1・2階
 近畿営業部 〒541-0058 大阪府大阪市中央区南久宝寺町3丁目6番6号
 TEL(06)6258-6721(代表) 御堂筋センタービル2階
 金沢営業所 〒920-0901 石川県金沢市彦三町2丁目1番45号
 TEL(076)222-6733(代表) 明治安田生命金沢第二ビル5階
 高松営業所 〒760-0062 香川県高松市塩上町3丁目8番11号
 TEL(0878)39-3195(代表) クリエイトビル302
 広島営業所 〒732-0057 広島県広島市東区二葉の里1丁目1番68号
 TEL(082)568-5371(代表) 広島パレスビル2階
 福岡営業所 〒810-0073 福岡県福岡市中央区舞鶴2丁目1番10号
 TEL(092)721-5661(代表) ORE福岡赤坂ビル7階
 宇都宮出張所 〒321-0953 栃木県宇都宮市東宿郷6丁目7番16号
 TEL(028)638-1002 マスミートビル2階
 高崎出張所 〒370-0071 群馬県高崎市小八木町2008番5
 TEL(0273)62-6920 三恵レジデンス107
 静岡出張所 〒420-0072 静岡県静岡市葵区二番町7番6号
 TEL(054)273-5305 @ローザガーデン406

0780

所在地・電話番号が変更になることがありますので、あらかじめご了承ください。

部品名称と取付方法

■分解図



■取付方法

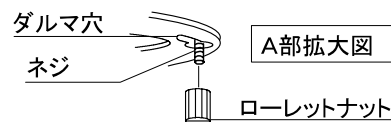
※取付作業前に電源が切れていることを確認してください。

- 取付板を取付ボルト(別途施工)に六角ナット2個でしっかりと取付けます。その際回転防止の為、ネジ(1本)を取付けてください。
- 電源電線と器具配線を結線します。
- 左図の様に、キャップをはずし、ワイヤーを調整し(図1参照)吊下げ位置を決めます。
ワイヤーを短く調整する場合=ワイヤー調整具にワイヤーを押し上げてください。
ワイヤーを長く調整する場合=ワイヤー調整具のストッパーを押し上げている間ワイヤーをひっぱって調整してください。
- 図2の様に、ワイヤー出し位置を確認しながら、取付板にフランジをセットし、フランジ止めで確実に締付けます。
- 図3の様に、コード用切り欠き(1ヶ所)にコード、ワイヤー用切り欠き(3ヶ所)にそれぞれワイヤーを入れ、ガラスグロープをパネ3ヶ所で固定し取付けます。
- ソケットにランプをセットします。
(下記定格表を御参照のうえ指定ワット数以下のランプをご使用ください。)

※E26電球形蛍光灯 D形100Wタイプ使用可。

左図のようにダルマ穴にネジ(3ヶ所)を入れ時計回りに回しローレットナット3本で締め付け固定します。

■オプション取付方法



定格表

本品の規格および外観は改良のため予告なしに変更することがありますのでご了承ください。

カタログ番号	型番	使用電圧	消費電力	定格・適合ランプ	質量
P2847G	C4PB-08Z6-1G	交流100V	250W	E26 二重管ハロゲンランプ 120V 250W×1(別売)	2.5Kg
P2847S	C4PB-08Z6-1S				

オプション品(別売) E26 電球形蛍光灯D形100Wタイプ使用可(調光器併用不可)

カタログ番号	型番	品名	質量
Z1117	C4PZ-08Z7-Z0	P2847用グレアカットカバー	0.1Kg
Z1118	C4PZ-09Z4-Z0	P2847用カラーフィルター	0.1Kg

取扱説明書

Artemide

NUR Sospensione ヌル サスペンション



このたびは、ヤマギワの照明器具をお買い上げくださり誠にありがとうございます。
この説明書をよくごらんの上、正しく取り付け、正しくご使用ください。
お読みになりましたら、この取扱説明書は大切に保管してください。

●電気工事は電気工事店(有資格者)におまかせください。一般の方の工事は法律で禁止されています。

目次

- 1ページ: 照明器具の取付(施工)についての安全上のご注意
- 2ページ: 照明器具のご使用についての安全上のご注意
- 3ページ: 保守とお手入れ、アフターサービス
- 4ページ: 部品名称と取付方法・定格表

ご不明な点がありましたら
販売店にご相談ください。

保存用

照明器具の取付(施工)についての安全上のご注意

警告

- 火災のおそれがあります**
◇電源接続の際は、取扱説明書の取付方法にしたがって確実に行ってください。
◇電気工事は、電気設備技術基準及び内線規定にしたがって確実に行ってください。
- 落下によるけがのおそれがあります**
◇取付は取扱説明書の取付方法にしたがって確実に行ってください。
◇器具の取付けは、取付場所天井の強度を確認し 質量に耐える所に確実に行ってください。
強度が不足している場合は、補強工事をしてから取付けてください。
- 感電のおそれがあります**
◇工事が完了するまでは、必ず電源を切っておいてください。
◇ランプの取付けの際には、必ず電源を切ってください。
- 火災のおそれがあります**
◇器具に表示されている以外のランプを取付けないでください。
- 落下によるけがのおそれがあります**
◇傾斜して天井や船底天井、及び取付け部のまわりに極端な突出部のある天井に、器具を取付けないでください。
凹凸のある天井 傾斜天井 壁面 レースウェイに取付いているもの

注意

- ◇電気工事は電気工事店(有資格者)におまかせください。一般の方の工事は、法律で禁止されています。
- ◇器具の取付けの際に、天井の化粧板が厚くて同梱のネジでは十分締め付けられない場合には、同じ径の長いネジをご使用ください。器具落下によるけがの原因となることがあります。
- ◇器具取付の際に、壁紙・クロス貼り等の接着材等が十分乾燥してから器具を取付けてください。
メッキや塗装等の変色や、さびの原因となります。
- ◇この器具は屋内使用器具ですが、風呂場等の湿気や水気の多い場所では使用出来ません。屋外では使用しないでください。感電・火災の原因となります。
- ◇器具に表示された定格電圧以外の電圧で、使用しないでください。定格電圧を超えた電圧でご使用になりますと火災の原因となります。
- ◇取付けた器具を無理に回転させたり、引っ張ったり、振動や衝撃を加えたりしないでください。
器具落下によるけがの原因となることがあります。
- ◇グローブ、セード及びランプの着脱は、両手で静かに扱い、取付けは、確実に行ってください。
落下によるけがの原因となります。

お願い

電気工事店様へ…工事が終わりましたら、この取扱説明書を、必ずお客様へお渡しください。