

取扱説明書

iGuzzini

STANDERD TRACK

yamagiwa

このたびは、ヤマギワの照明器具をお買い上げくださり誠にありがとうございます。

この説明書をよくごらんのうえ、正しく取付け正しくご使用ください。

この取扱説明書の記載内容は、次の目次の通りです。

●電気工事は電気工事店（有資格者）におまかせください。一般の方の工事は法律で禁止されています。

目次	1ページ：器照明器具の取付(施工)についての安全上のご注意 定格表、電気工事店さまへ
	2ページ：パーツ 一覧図、接続例
	3ページ：給電部の接続と非給電エンド部の処理
	4ページ：トラックの取付方法
	5ページ：トラックの取付方法(つづき)、器具のご使用方法について
	6ページ：お手入れ方法、アフターサービスについて

照明器具の取付（施工）についての安全上のご注意

⚠警告

- 施工は取扱説明書にしたがい確実に行ってください。
施工に不備があると落下・感電・火災の原因となります。
- 器具を改造しないでください。落下・感電・火災の原因となります。
- 表示された電源電圧（定格電圧±6%）以外の電圧で使用しないでください。感電・火災の原因となります。
- アース工事が必要です。電気設備技術基準にしたがって第三種接地工事を行ってください。
施工に不備があると感電・火災の原因となります。



⚠注意

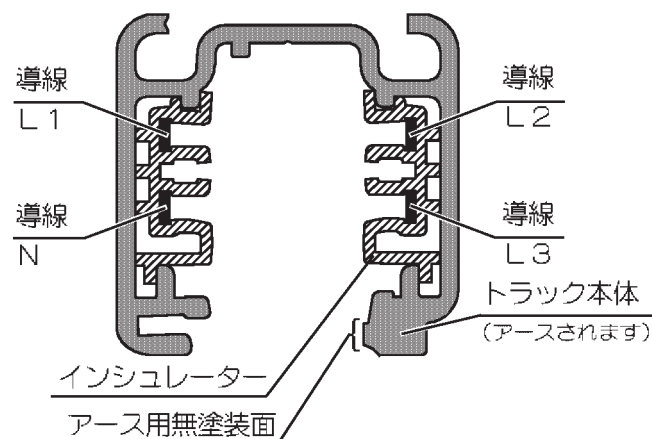
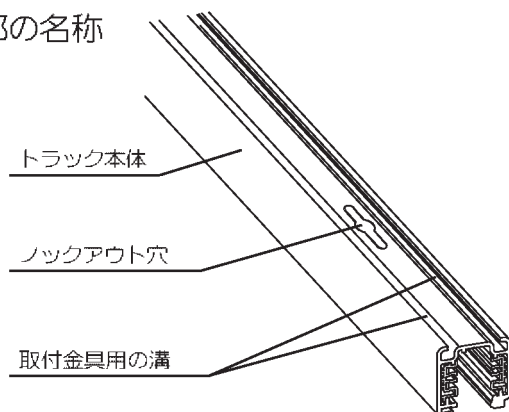
- 電気工事は電気工事店（有資格者）におまかせください。一般の方の工事は法律で禁止されています。
- 調光器に対応していない器具は、調光器を使用しないでください。火災の原因となります。
- 周囲温度は、5～35℃以外では使用しないでください。火災の原因となります。
- 直射日光の当たる場所、湿気が多い場所、振動のある場所、雨の吹き込みを受ける場所、腐食性ガスの発生する場所では、使用しないでください。落下・感電・火災・器具損傷の原因となります。

定格表

カタログ番号	型番	色種	器具長さ(MM)	定格電圧・定格電流	器具取付数	取付寸法	質量
X9008B・J・W	E5XT-09Z7-ZB・J・W	B:黒色 J:シルバー色 W:白色	1000	250V16Aまで	別表参照 (4~5ページ)	別表参照 (4~5ページ)	0.7Kg
X9009B・J・W	E5XT-10Z8-ZB・J・W		2000				1.4Kg
X9010B・J・W	E5XT-11Z5-ZB・J・W		3000				2.1Kg
X9011B・J・W	E5XT-12Z2-ZB・J・W		4000				2.8Kg

*トラックを切断して施工する場合には、専用工具「ケーブルカッタープラス：iGuzzini 型番 8930.000」が必要です。

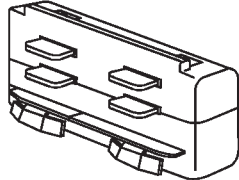
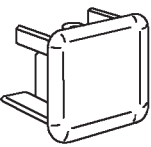
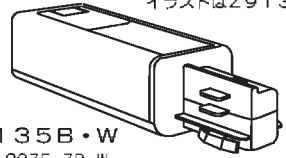
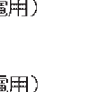
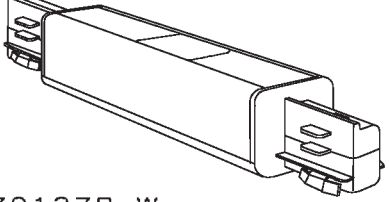
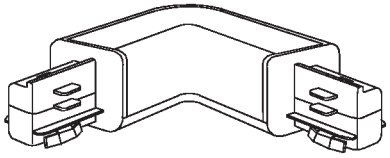
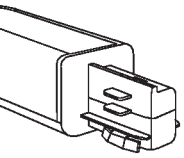
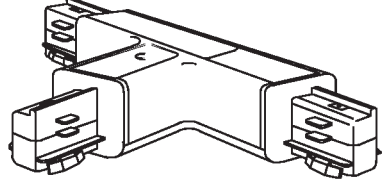
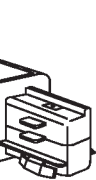
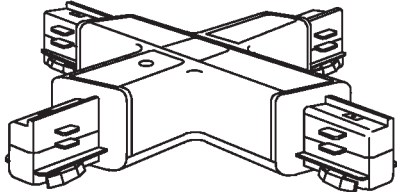

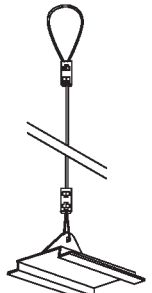
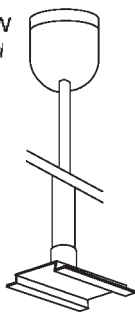
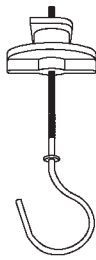
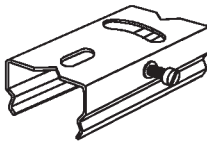
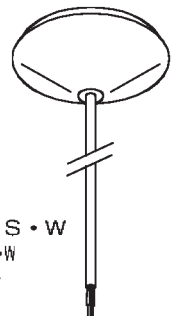
●各部の名称



電気工事店様へ

お願い この説明書はお客様に必ずお渡しください。

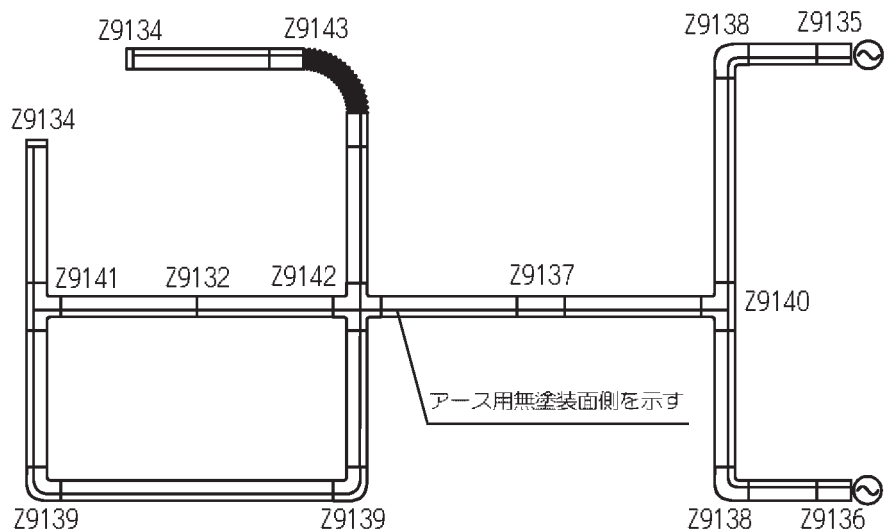
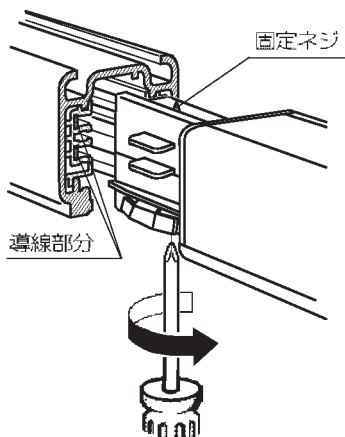
パーツ 一覧図

 <p>Z9132B・W E5XZ-25Z3-ZB・W ストレートコネクター</p>	 <p>Z9134B・W E5XZ-27Z8-ZB・W エンドキャップ</p>	<p>イラストはZ9135W・B</p>  <p>Z9135B・W E5XZ-28Z5-ZB・W 右エンドキャップ (給電用)</p>  <p>Z9136B・W E5XZ-29Z2-ZB・W 左エンドキャップ (給電用)</p>	
 <p>Z9137B・W E5XZ-30Z3-ZB・W T形コネクター</p>	<p>イラストはZ9138W・B</p>  <p>Z9138B・W E5XZ-31Z0-ZB・W 右L形コネクター</p>  <p>Z9139B・W E5XZ-32Z8-ZB・W 左L形コネクター</p>	<p>イラストはZ9141W・B</p>  <p>Z9140B・W E5XZ-33Z5-ZB・W 右T形コネクター</p>  <p>Z9141B・W E5XZ-34Z2-ZB・W 左T形コネクター</p>	
 <p>Z9142B・W E5XZ-35Z1-ZB・W X形コネクター</p>	 <p>Z9143B・W E5XZ-36Z7-ZB・W フレキシブルコネクター</p>	 <p>Z9144 E5XZ-37Z4-Z0 ワイヤー吊具</p>	
<p>Z9145B・W E5XZ-38Z1-ZB・W パイプ吊具</p> 	<p>Z9146N E5XZ-39Z9-ZN フック</p> 	<p>Z9147 E5XZ40Z1-Z0 直付用取付具</p> 	<p>Z9041B・S・W E5PZ-02Z2-ZB・S・W 給電用ケーブル</p> 

トラックの接続とご注意

各接続部分は必ず、固定ネジを絞め込んで、しっかり接続してください。
また接続の際に、無理に差し込むと導線部分がずれたり、折損したりして、導通不良や感電の原因になるおそれがあります。
充分ご注意の上でいねいに扱ってください。

●下の図は全てのパーツを使用した接続例です。



(下方より見上げた図)

給電部の接続と非給電エンド部の処理

●給電部の接続

図1のように、トラックへの給電は、必ず单相方式で行ってください。

電流は各回路の合計で16Aを超えないよう設定し制限してください。

また第三種接地工事を行って、アース線は確実に接地してください。

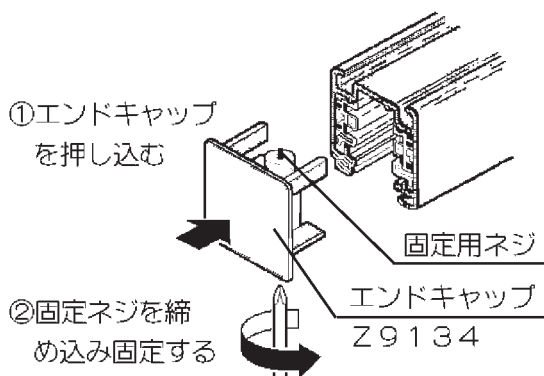
給電部への電源線の接続は図2のようになります。給電用エンドキャップは型番により左右がありますが、器具自体にも刻印がありますのでよくご確認の上で作業を行ってください。

給電用エンドキャップは固定ネジを締めて、しっかり固定してください。

給電部や他のトラックを接続しない終端部へは、必ず、非給電用エンドキャップを取付けてください。

不備がありますと感電・器具破損・火災の原因となります。

●非給電エンドキャップの取付

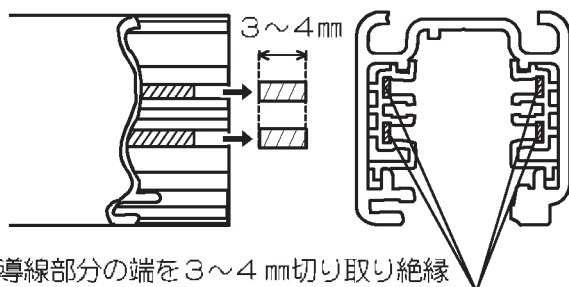


*トラックを切断して施工しないでください。

この給電トラックは、単に切断するだけでは、絶縁破壊が発生するおそれがあります。

下図のように、特殊な加工を行ってトラック端部の導線部分を除去し、十分な絶縁距離を設けることが、内線規定で定められています。

従いまして、施工現場での切断加工は、絶対に行わないでください。



各導線部分の端を3~4mm切り取り絶縁の為の距離を確保する必要があります。

*電源からの供給は、250V 合計16Aまでにしてください。

図1

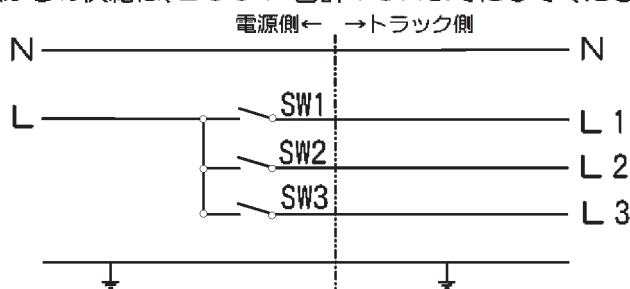
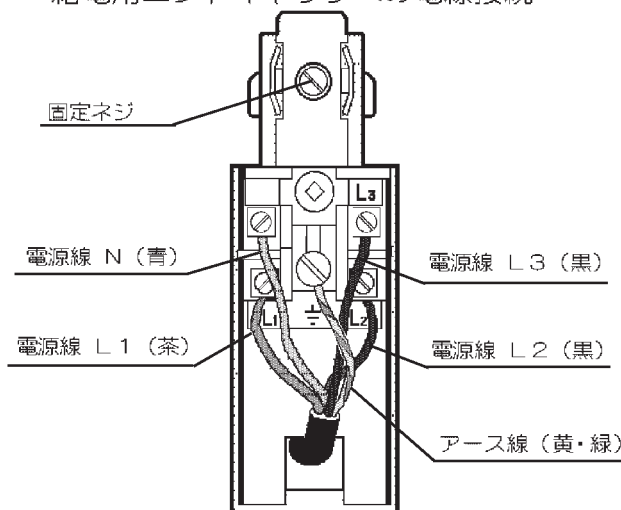


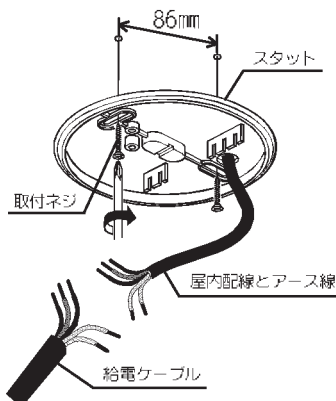
図2

給電用エンドキャップへの電線接続



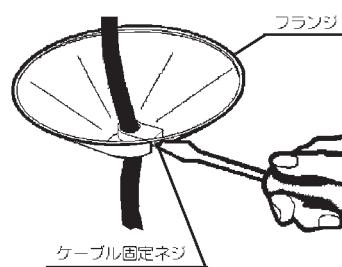
(Z9136:左エンドキャップの場合)

●給電ケーブル：Z9041の取付



同梱の取付ネジを使用して、天井にスタットを固定してください。

屋内配線及びアース線と給電ケーブルはフランジ内部で直結線してください。アース線は必ず接続してください。



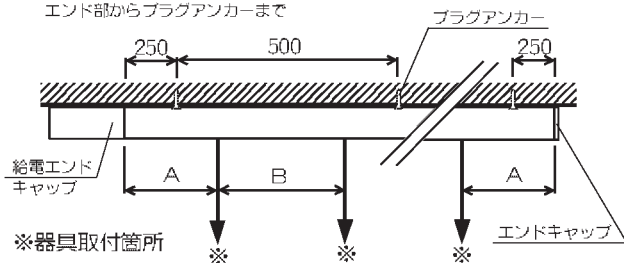
フランジ部のケーブル固定ネジは必ず締め付けてください。配線の詳細は5ページの「給電部の接続」も参照してください。

トラックの取付方法

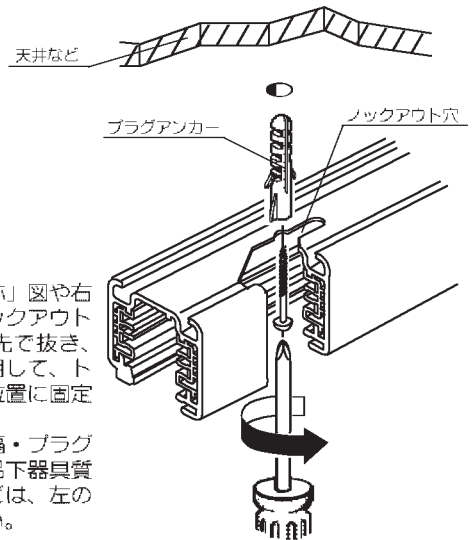
●天井直付け(密着型)

	X9008W, B, J		X9009W, B, J		X9010W, B, J		X9011W, B, J	
トラック長 (mm)	1000		2000		3000		4000	
プラグアンカー穴数	2		4		6		8	
吊下器具質量(1台当)	2kg	5kg	2kg	5kg	2kg	5kg	2kg	5kg
吊下器具個数(最大)	5	4	10	8	15	12	20	16
A長さ	100	200	100	160	100	180	100	200
B長さ	200		240		200		240	

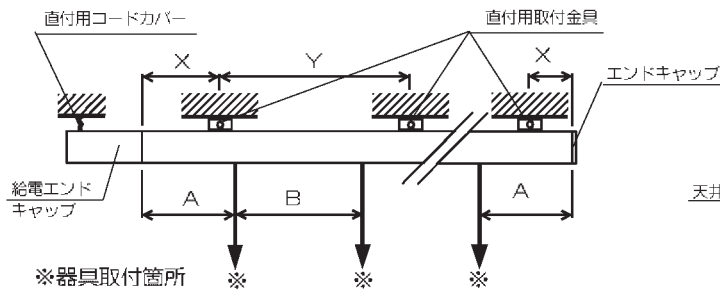
エンド部からプラグアンカーまで



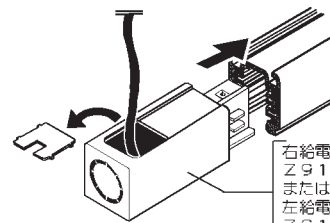
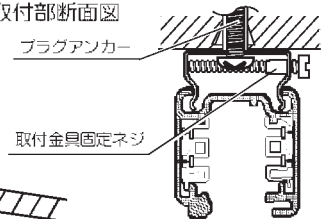
●P1の「各部の名称」図や右図を参考にして、ノックアウト穴をドライバー等の先で抜き、プラグアンカーを使用して、トラックを直接所定の位置に固定します。
ノックアウト穴の間隔・プラグアンカーの必要数、吊下器具質量・個数の許容数などは、左の表を参照してください。



●天井直付け(直付用取付金具 Z9147 使用の場合)

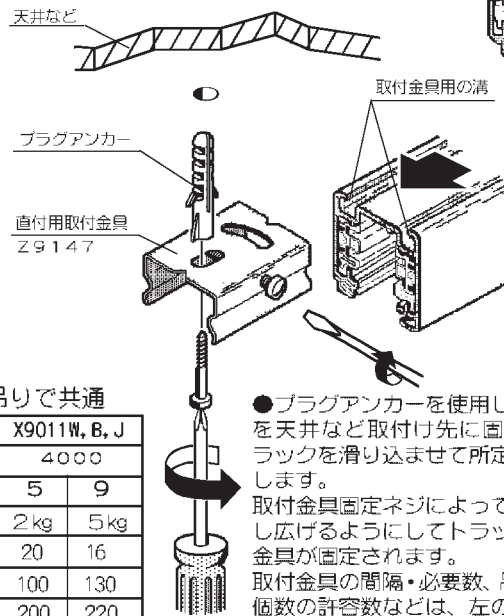


●取付部断面図



左図のように、給電エンドキャップをトラックにすき間無く挿込み、取付けてください。

右給電エンドキャップ Z9135B・W
または
左給電エンドキャップ Z9136B・W

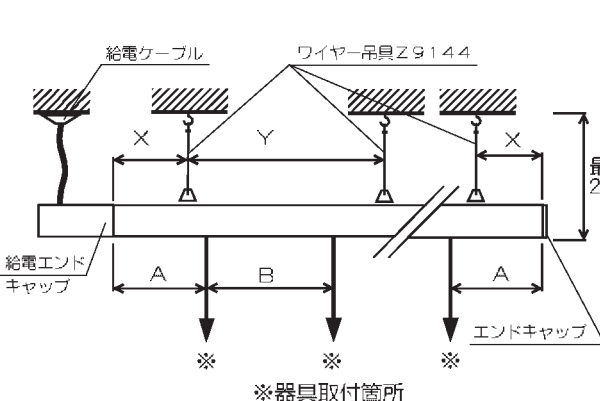


●プラグアンカーを使用して、取付金具を天井など取付け先に固定した後、トラックを滑り込ませて所定の位置に固定します。
取付金具固定ネジによって取付金具を押し広げるようにしてトラック上部の溝に金具が固定されます。
取付金具の間隔・必要数、吊下器具質量・個数の許容数などは、左の表を参照してください。

●各部寸法・天井直付け (Z9147 使用の場合) とワイヤー吊りで共通

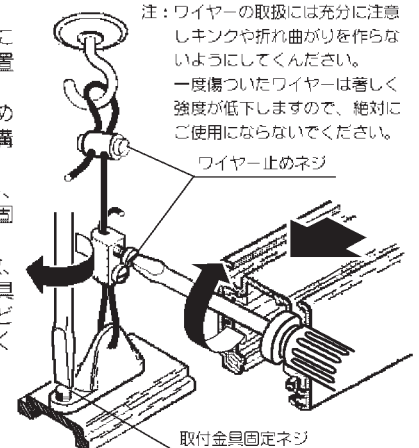
	X9008W, B, J		X9009W, B, J		X9010W, B, J		X9011W, B, J	
トラック長 (mm)	1000		2000		3000		4000	
取付金具使用数	2	3	3	5	4	7	5	9
吊下器具質量(1台当)	2kg	5kg	2kg	5kg	2kg	5kg	2kg	5kg
吊下器具個数(最大)	5	5	10	8	15	12	20	16
A長さ	100	200	100	160	100	180	100	200
B長さ	200		240		200		240	
X長さ	40	40	40	40	30	30	40	40
Y長さ	920	460	960	480	980	490	980	490

●ワイヤー吊り(ワイヤー吊具 Z9144 使用の場合)



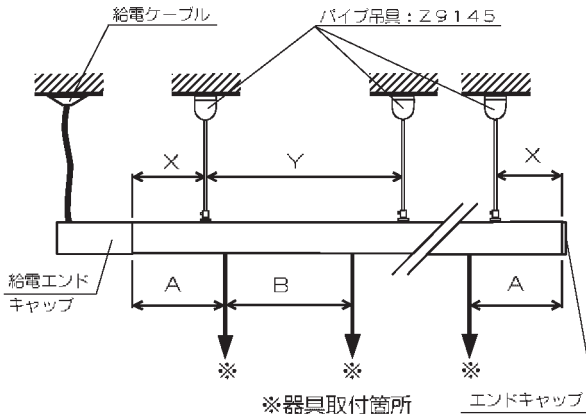
●取付金具をトラックに滑り込ませて所定の位置に固定します。
取付金具固定ネジを締め込んで、トラック上部の溝に金具を固定します。
最長でワイヤーの長さを調整し、止めネジを締め込んで固定します。
取付金具の間隔・必要数、最長ワイヤー長、吊下器具質量・個数の許容数などは、左上の表を参照してください。

注: ワイヤーの取扱には十分に注意しキンクや折れ曲がりを作らないようにしてください。
一度傷ついたワイヤーは著しく強度が低下しますので、絶対にご使用にならないでください。

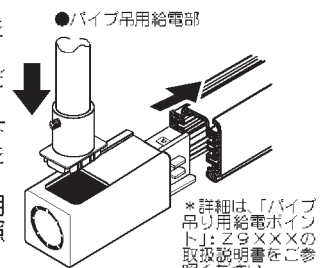
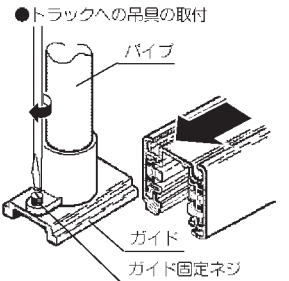
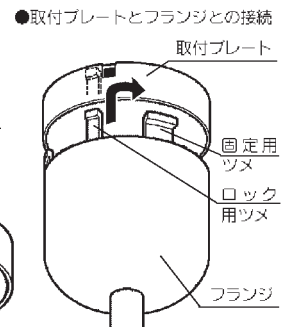
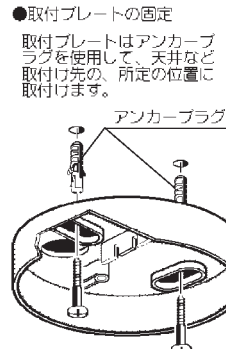


●パイプ吊り (パイプ吊具 Z9145 使用の場合)

	X9008W, B, J		X9009W, B, J		X9010W, B, J		X9011W, B, J	
トラック長 (mm)	1000		2000		3000		4000	
吊具使用数	2		3		4		8	
吊下器具質量 (1台当)	2kg	5kg	2kg	5kg	2kg	5kg	2kg	5kg
吊下器具個数 (最大)	5	4	10	8	15	12	20	16
A長さ	100	200	100	160	100	180	100	200
B長さ	200	200	200	240	200	240	200	240
X長さ	250		500		600		250	
Y長さ	500		500		600		500	



●上図に従い取付プレートを天井など取付け先の、所定の位置に固定しておきます。ガイド部分をトラックを滑り込ませて所定の位置に固定します。ガイド固定ネジを締め込んで、トラック上部の溝に固定します。フランジの3本の固定用ツメと1本のロック用ツメの位置を合わせて、フランジを取付プレートに差し込んで右に回し、固定します。このとき無理に扱っているとフランジのツメを破損しますので、ご注意ください。また、パイプを曲げないようにご注意ください。取付具の間隔・必要数、最長吊下長、吊下器具質量・個数の許容数などは、上の表を参照してください。給電部の工事の詳細は、「パイプ吊り用給電ポイント」の取扱説明書をご参照ください。



照明器具ご使用についての安全上のご注意

⚠ 警告

⚠	<p>感電のおそれがあります</p> <p>◇トラックへの照明器具取付けの際には、必ず電源を切ってください。</p>
⚠	<p>感電・火災のおそれがあります</p> <p>◇異状時 (煙が出たり、変な臭いがある等) には、速やかに電源を切ってお買い上げの販売店にご相談ください。</p> <p>◇器具および部品の改造をしないでください。</p> <p>◇器具のすきまに、異物 (金具類や燃えやすい物等) を差し込まないでください。</p>
⚠	<p>やけどのおそれがあります</p> <p>◇トラックへ取付けた照明器具は、点灯中たいへん高温になることがあります、消灯直後のランプにさわらないでください。</p>
⚠	<p>火災のおそれがあります</p> <p>◇トラックの容量以上の照明器具を取付けしないでください。</p> <p>◇トラックの指定電圧より高い電圧で使用しないでください。</p>

⚠ 注意

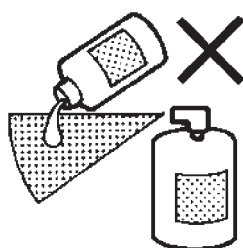
- ◇器具の保守・お手入れ等で、無理に器具を、回転させたり、引っ張ったり、振動や衝撃を加えたりしないでください。器具の落下によるけがの原因となることがあります。
- ◇トラックへの照明器具の着脱は、両手で静かに扱い、取付けは確実に行ってください。落下によるけがの原因となることがあります。
- ◇器具に水をかけたり、水の中に漬けて洗わないでください。感電・火災の原因となります。
- ◇ぬれた手で、トラックへの照明器具の着脱を行わないでください。感電の原因となります。
- ◇器具の下に温度の高くなるストーブや、発熱体を置かないようにしてください。器具の変形や火災の原因となることがあります。
- ◇周囲温度は、5~35℃以外では使用しないでください。火災の原因となります。
- ◇明るく安全に使用していただくために、器具を定期的に (6ヶ月に1回程度) 清掃、点検してください。器具のネジや部品のゆるみがないか、損傷、脱落がないかお調べください。

保守とお手入れ

△ 注意 必ず電源を切って行ってください。感電・やけどの原因になります。

- 器具が汚れた場合は水でしめしたやわらかい布をよくしぼって拭いてください。金属みがきサンドペーパー等は使用しないでください。
器具の破損・錆の原因になります。

- 器具に殺虫剤をかけたり、シンナーやベンジンなどの揮発性のあるもので拭いたりしないでください。
器具の変質・変色の原因になります。



- 取付けた器具が点灯しない場合は次のことをご確認ください。

- ・ 取付けた照明器具が給電ダクトに正しく付いているか？
- ・ それぞれの給電ダクトや給電線は正しく接続されているか？
- ・ スイッチが入って入るか？
- ・ ランプが切れていないか？



- 給電ダクト内部や、取付けた器具のすきまに金属類（針金・ピン等）を差し込まないでください。
感電の原因になります。

- ご使用中に異常が生じた時は、ご使用になるのをやめ、速やかに電源を切って、お買い上げいただきました販売店・工事店へご相談ください。



[お読みになりましたら、この取扱説明書は、いつでもご覧になれる所に、大切に保存してください。]



アフターサービスのお問い合わせ

商品に関するご相談およびお問い合わせは、器具体体の表示に書かれている型番をご確認のうえ、お買い上げいただきました販売店・工事店へお気軽にご連絡ください。部品についてのお問い合わせは、2ページの「部品名称」のイラストをご参照ください。

ヤマギワ リビナ本館	〒101-0021 東京都千代田区外神田1丁目5番10号 TEL(03)3253-5111(代表)
東京営業部	〒101-0021 東京都千代田区外神田1丁目5番10号 TEL(03)3253-5143(代表) ヤマギワリビナ本館
外商営業本部	〒101-0021 東京都千代田区外神田1丁目5番10号 TEL(03)3253-5150(代表) ヤマギワリビナ本館
札幌営業所	〒060-0002 北海道札幌市中央区北二条西1丁目10番地 TEL(011)221-1321(代表) ビア2・1ビル7階
仙台営業所	〒980-0013 宮城県仙台市青葉区花京院2丁目1番61号 TEL(022)227-1251(代表) 第5タカノホルビル8階
横浜営業所	〒231-0015 神奈川県横浜市中区尾上町6丁目8番9号 TEL(045)664-2871(代表) 尾上町スカイビル503
ヤマギワ 名古屋	〒460-0006 愛知県名古屋市中区葵1丁目22番20号 TEL(052)931-2111(代表)
名古屋営業所	〒460-0006 愛知県名古屋市中区葵1丁目22番20号 TEL(052)931-3223(代表)

ヤマギワ大阪	〒541-0058 大阪府大阪市中央区南久宝寺町3丁目6番6号 TEL(06)6258-6711(代表) 御堂筋センタービル1・2階
近畿営業部	〒541-0058 大阪府大阪市中央区南久宝寺町3丁目6番6号 TEL(06)6258-6721(代表) 御堂筋センタービル2階
金沢営業所	〒920-0901 石川県金沢市彦三町2丁目1番45号 TEL(076)222-6733(代表) 明治安田生命金沢第二ビル5階
高松営業所	〒760-0062 香川県高松市塩上町3丁目8番11号 TEL(0878)39-3195(代表) クリエイトビル302
広島営業所	〒732-0057 広島県広島市東区二葉の里1丁目1番68号 TEL(082)568-5371(代表) 広島パレスビル2階
福岡営業所	〒810-0073 福岡県福岡市中央区舞鶴2丁目1番10号 TEL(092)721-5661(代表) ORE福岡赤坂ビル7階
宇都宮出張所	〒321-0953 栃木県宇都宮市東宿郷6丁目7番16号 TEL(028)638-1002 マスミスタービル2階
高崎出張所	〒370-0071 群馬県高崎市小八木町2008番5 TEL(0273)62-6920 三恵レジデンス107
静岡出張所	〒420-0072 静岡県静岡市葵区二番町7番6号 TEL(054)273-5305 ロースガーデン406

所在地・電話番号が変更になることがありますのであらかじめご了承ください。