

仕様

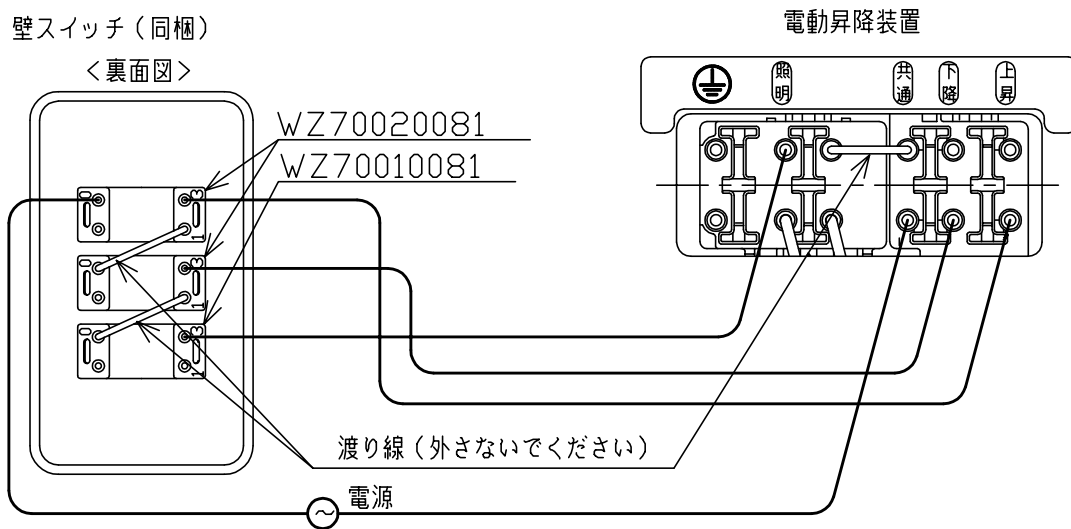
取付可能質量	0.5~10Kg
昇降高さ	5mまで
昇降速度	約1m/分
ランプ回路接点数	2接点
ランプ回路接点容量	12A300V
使用可能周囲温度	+5°C~+35°C
連続使用時間	15分以内

モーター定格

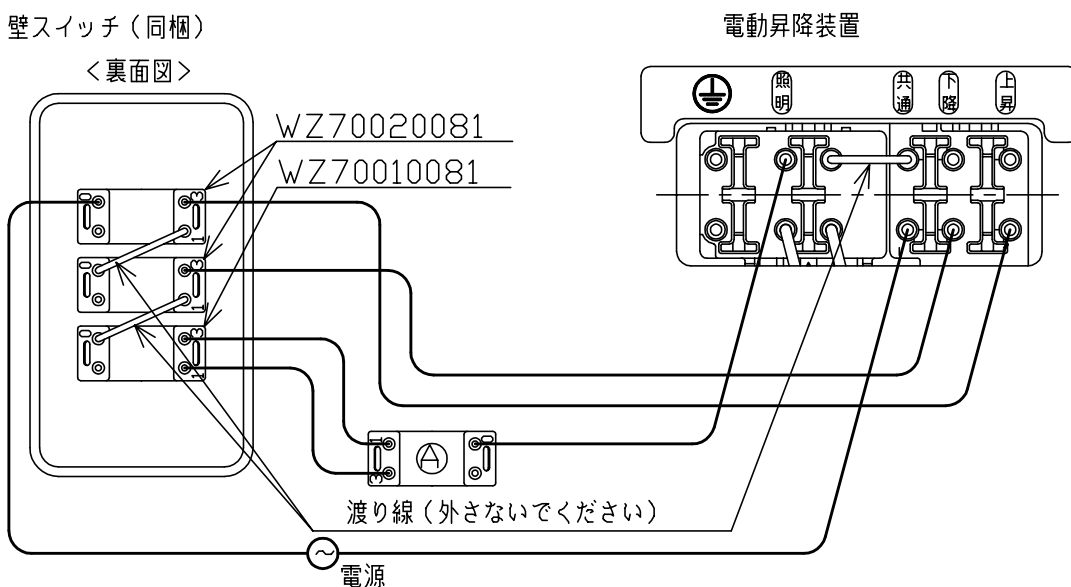
定格電圧	AC100V
定格周波数	50/60Hz
定格入力電力	50Hz 56.4W
	60Hz 47.7W
定格入力電流	50Hz 0.65A
	60Hz 0.52A
始動電流	50Hz 0.74A
	60Hz 0.71A

品番	品名	材質	数量	摘要	カタログ番号	型番	
13	フランジ小	鋼板 (t0.8)	1	ホワイト メラミン塗装	器具 タイプ	電動昇降装置	
12	ワイヤー	ステンレス 鋼線	1	φ1.1			
11	調整金具	亜鉛鋼板 (t1.6)	1	生地	適合 ランプ	WX	
10	モータ	—	1	10W (出力)			
9	ドラム	アルミダイ キャスト	1	生地	色種		
8	壁スイッチ	—	1	ホワイト			
7	フランジ大	鋼板 (t0.8)	1	ホワイト メラミン塗装	カタログ 番号	X-185	
				品番			01XZ-11B9-Z0
第三角法	作図	yi	単位	mm	尺度	質量	6kg

結線図 *同梱の操作スイッチは下図のように結線してご使用ください。

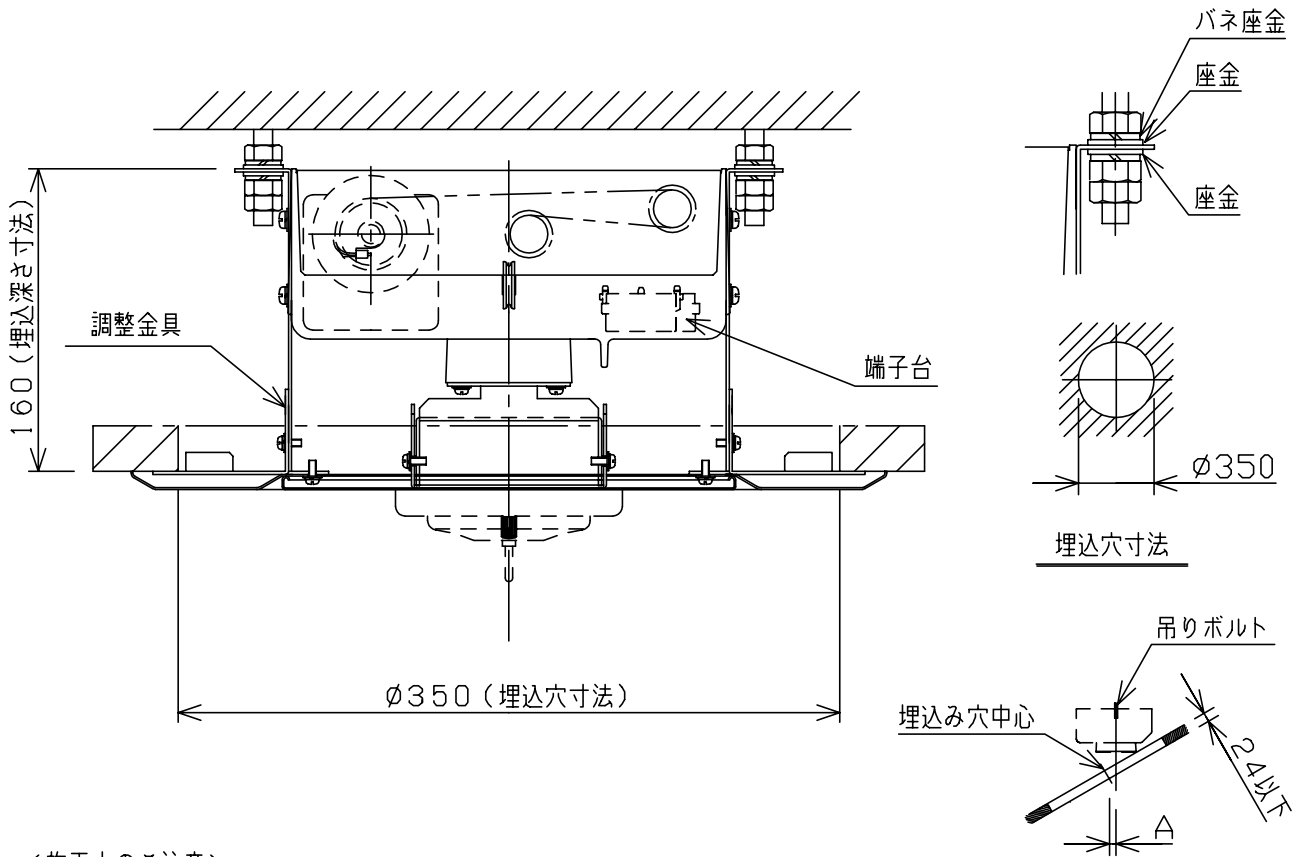


*照明スイッチの2箇所操作 (3路配線) の場合の結線図



ご注意 (A) の3路スイッチは別途ご用意下さい。

13					6					器具 タイプ	電動昇降装置		
12					5								
11					4								
10					3					適合 ランプ	WX		
9					2								
8					1					色種			
7					品番	品名	材質	数量	摘要	カタログ 番号	X-185	型番	01XZ-11B9-Z0
第三角法		作図	yi	単位	mm	尺度	質量	6kg					



<施工上のご注意>

1. 本装置は天井内埋込専用です。
2. 吊りボルト (M8又はM10) は天井面から130になる長さのボルトを選んでください。(別途施工)
3. 傾斜天井の場合は、ボルトの中心と埋込穴の中心が異なります。表に従ってください。

傾斜天井角度	0°~4°	5°~14°・35°~45°	15°~34°
吊りボルトと埋込穴の位置A	0mm	7mm~10mm	15mm~20mm

4. 傾斜天井の場合、天井の厚さは24mm以下としてください。
5. 本装置は埋込穴に対してズレないように取付けてください。(ズレの許容値は±5mm以下)
6. 本装置は水準器を利用して水平に取付けてください。(許容値±1°以下)
7. 詳細は電動昇降装置の施工説明書を参照してください。

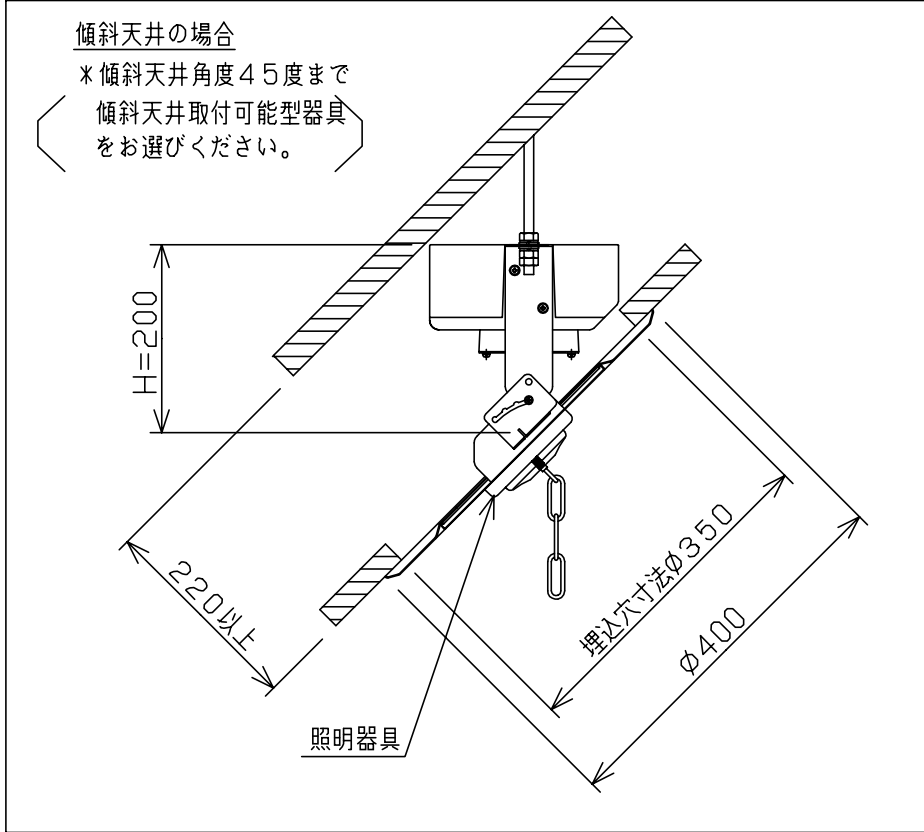
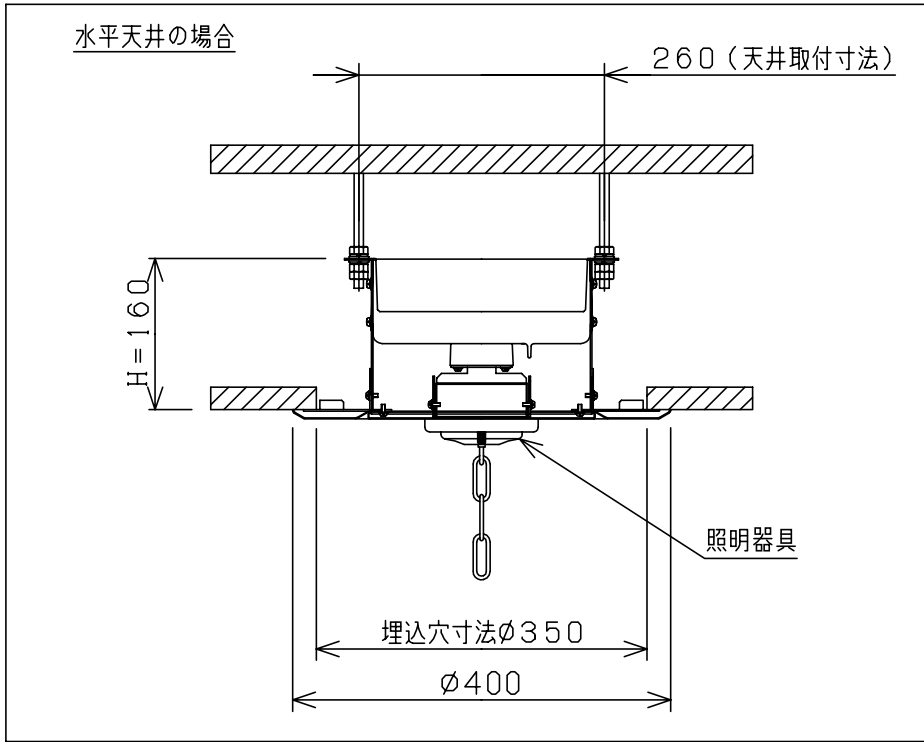
<使用上のご注意>

1. お様が不用意に操作しないように、操作スイッチはキースイッチにしています。キースイッチはお様の手の届かない所に保管してください。
2. 照明器具の点灯について
 - ・昇降途中では点灯しません。
 - ・昇降部が天井収納状態でのみ点灯可能です。
3. 詳細は電動昇降装置の取扱説明書を参照してください。

⚠ 安全に関するご注意

- ・下記の事項は必ずお守りください。昇降装置や器具落下の原因となります。
- ・本装置は照明器具のメンテナンス専用です。照明器具以外の昇降には使用しないでください。
- ・質量が10kgを超える照明器具、質量のアンバランスな照明器具、フランジ径がφ240以上の照明器具には使用しないでください。
- ・本装置は天井内の補強材のある位置にボルト吊りしてください。それ以外の場所に取付けないでください。
- ・屋外・屋側・湿気の多い所、振動のある所、風の当る所、腐食性ガスの発生する所等で使用しないで下さい。
- ・傾斜天井に取付れる場合は、傾斜天井取付可能型の照明器具を使用してください。

13					6					器具タイプ	電動昇降装置	
12					5							
11					4							
10					3					適合ランプ	WX	
9					2							
8					1					色種		
7					品番	品名	材質	数量	摘要	カタログ番号	X-185	型番 01XZ-11B9-Z0
第三角法		作図	yi	単位	mm	尺度	質量	6kg				



13					6					器具 タイプ	電動昇降装置		
12					5								
11					4								
10					3					適合 ランプ	WX		
9					2								
8					1					色種			
7					品番	品名	材質	数量	摘要	カタログ 番号	X-185	型番	01XZ-11B9-Z0
	第三角法	作図	yi	単位	mm	尺度	質量	6kg					